



Конструкция

Самовсасывающие насосы для бассейнов со встроенным предварительным фильтром и двигателем с водозащитной изоляцией. Насосы изготовлены из пластмассовых материалов высочайшего качества с высокой устойчивостью к эрозии от песка и коррозии. Диффузор из нержавеющей хромоникелевой стали. Опора для насосов

Применение

Перекачка воды в установках фильтрации бассейнов. Для чистой или слегка загрязненной воды со взвешенными твердыми частицами.

Эксплуатационные ограничения

Температура жидкости не более 60°C.
Температура окружающего воздуха не более 40°C.
Максимально допустимое конечное давление в корпусе насоса: 2,5 бар.
Непрерывный режим эксплуатации.

Электродвигатель

Индукционный 2-полюсный двигатель, 50 Гц, 2800 об./мин.

MPC: трехфазный 230/400 В ±10%

MPCM: монофазный 230 В ±10% с термозащитным устройством не более 1,5 kW.

Конденсатор встроен в контактную коробку.

Изоляция класса "F".

Защитное устройство IP X4.

Класс энергосбережения IE2 для трехфазных двигателей мощностью от 0,75 кВт.

Конструкция в соответствии со стандартами: EN 60034-1; EN 60034-30. EN 60335-1, EN 60335-2-41.

Специальные исполнения под заказ

- Другие напряжения
- Частота 60 Гц (см. каталог для частоты 60 Гц)

Патенты: EP 0 460 597
US 5 226 790

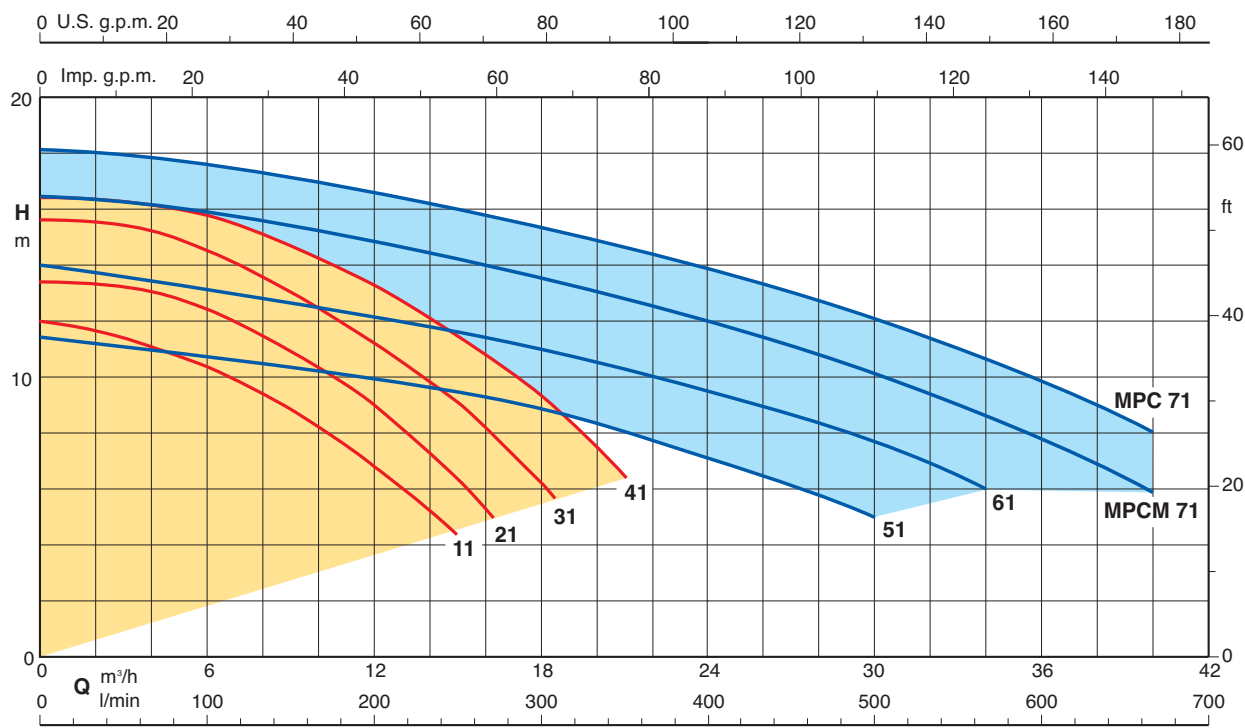
Сертификация по моделям MPCM, не более 1,5 kW:



Конструкционные материалы

Составная часть	Материал
Корпус насоса	Термопластик, армированный стекловолокном PPO-GF30, норил
Крышка диффузора	
Рабочее колесо	
Крышка фильтра	Прозрачный поликарбонат, лексан
Барабанный фильтр	Полипропилен
Воронка диффузора и уплотнительное кольцо на раб. колесе	Нержавеющая хромоникелевая сталь AISI 316
Мех. уплотнение	Алюмооксидная керамика, уголь, витон

Область применения $n \approx 2800$ об./мин.



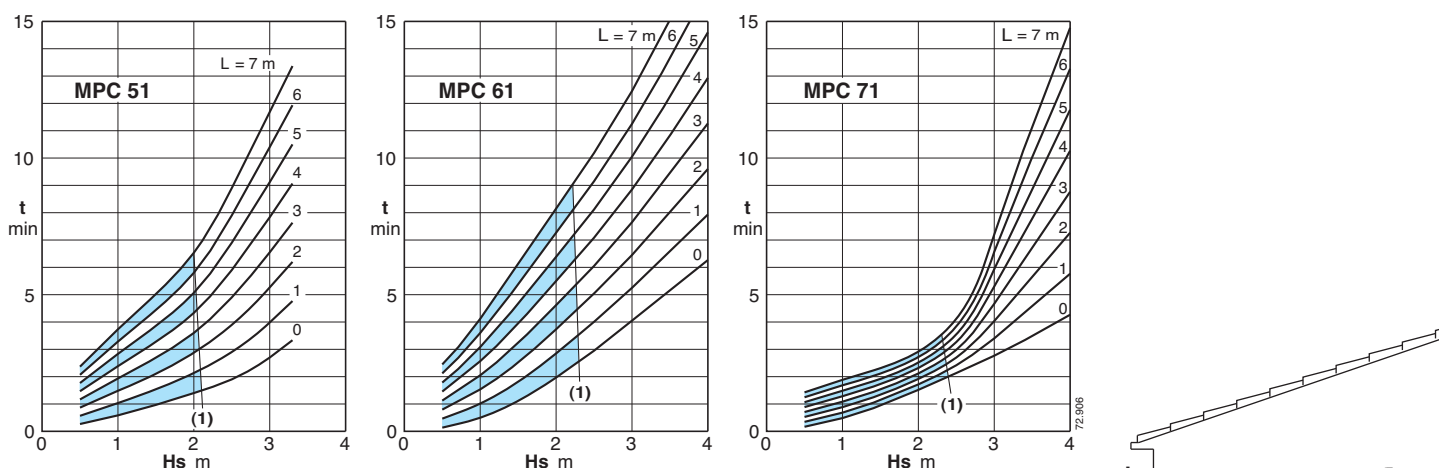
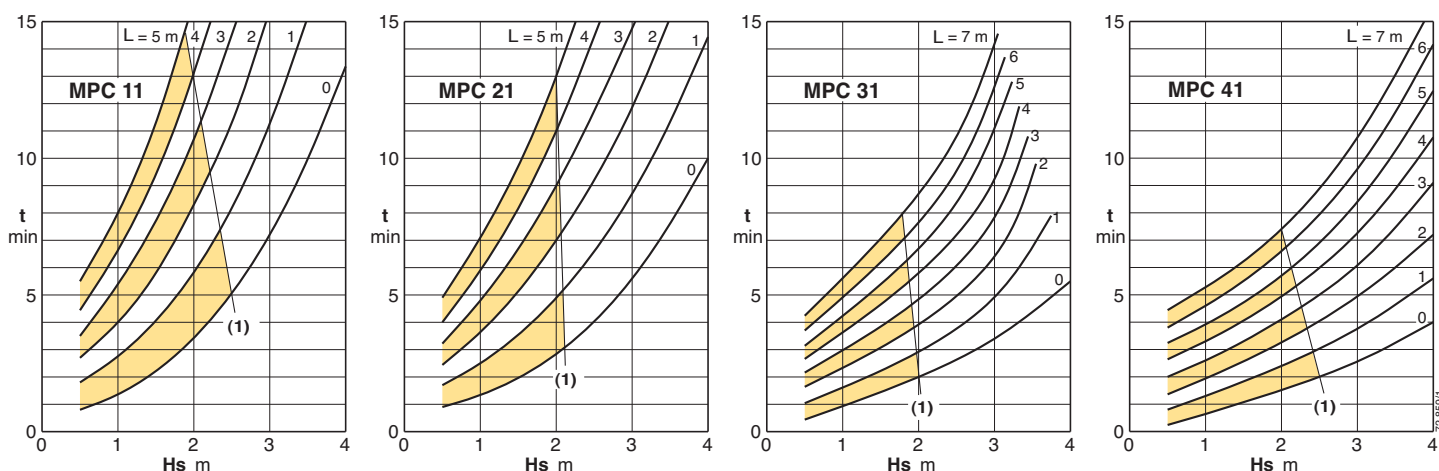
Тех. характеристики $n \approx 2800$ об./мин.

	3~ 230 V 400 V		1~ 230 V P ₁		P ₂		Q	m ³ /h								
	A	A	A	kW	kW	HP		0	3	6	9	12	15	18	21	
MPC 11	2,8	1,6	MPCM 11	3,3	0,73	0,37	0,5	H m	11,9	11,4	10,3	8,9	6,8	4,2		
MPC 21/A	3	1,7	MPCM 21/A	4,5	1	0,55	0,75		13,4	13,3	12,4	10,9	9	6,3		
MPC 31/A	3,7	2,2	MPCM 31/A	5,4	1,2	0,75	1		15,6	15,5	14,5	13	11,2	9,1	6,2	
MPC 41	4,7	2,7	MPCM 41	7	1,6	1,1	1,5		16,4	16,2	15,8	14,7	13,3	11,4	9,3	6,4

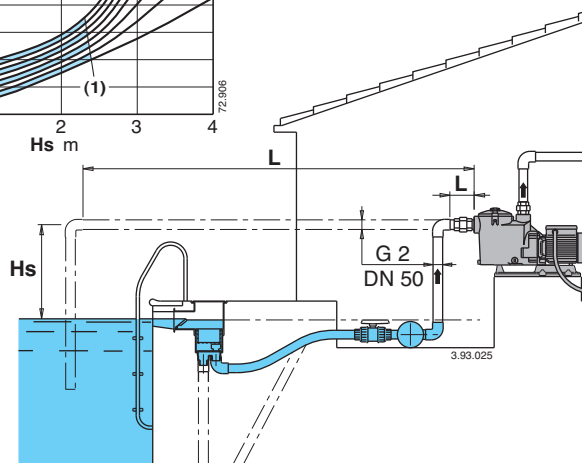
	3~ 230 V 400 V		1~ 230 V P ₁		P ₂		Q	m ³ /h											
	A	A	A	kW	kW	HP		0	3	9	15	18	21	24	27	30	34	40	
MPC 51	4,7	2,7	MPCM 51	7	1,6	1,1	1,5	H m	11,5	11	10,5	9,5	9	8	7	6	5		
MPC 61	6,2	3,6	MPCM 61	9,2	2	1,5	2		14	13,5	12,5	11,5	11	10,5	9,5	8,5	7,5	6	
			MPCM 71/A	11,2	2,5	1,8	2,5		16,4	15,9	14,9	14	13,4	12,7	12,1	11,3	10,2	8,5	5,8
MPC 71/A	9,15	5,3				2,2	3		18,2	18	17	16	15,5	14,5	14	13	12	10,5	8

P₁ Максимальная потребляемая мощность. P₂ Номинальная мощность двигателя. H Общая высота напора в м Допуски согласно стандарта ISO 9906, приложение "A".

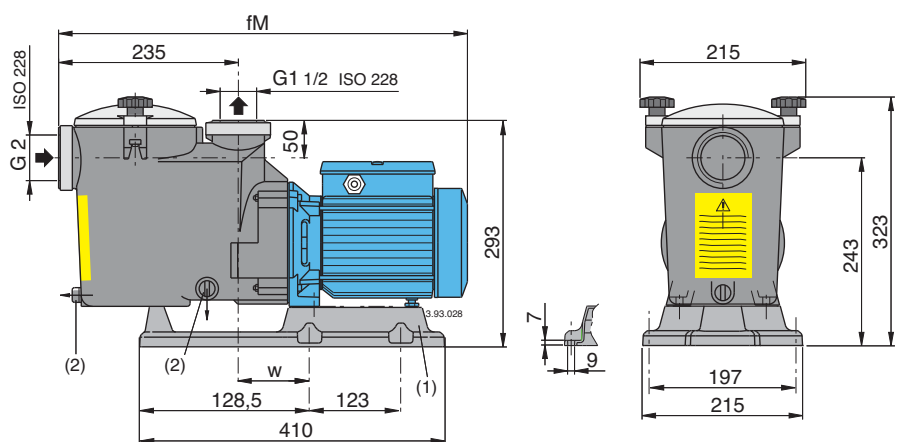
Самовсасывающая способность при положении насоса выше уровня воды



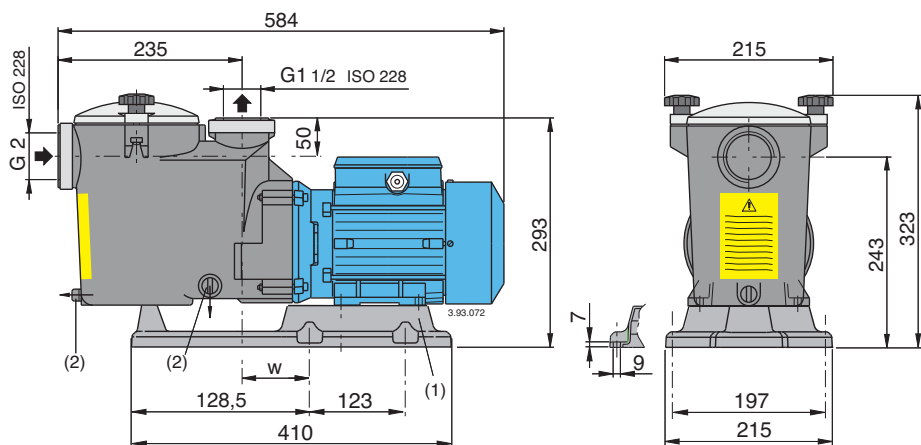
- (1) Предел применения автоматического всасывания при каждом включении, без обратного клапана
- L (m) Длина горизонтального участка всасывающей трубы над уровнем воды
- Hs (m) Высота самовсасывания
- t (min) Время самовсасывания



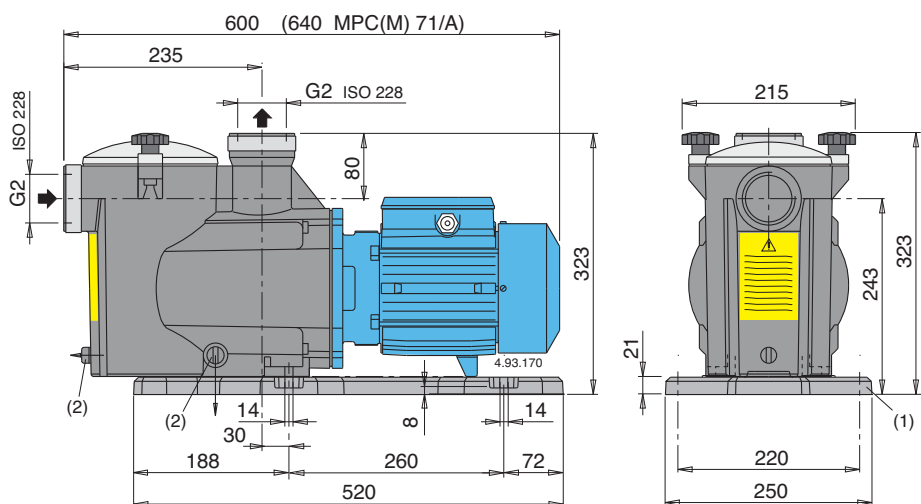
Размеры и вес



ТИП	мм		kg	
	fM	w	MPC	MPCM
MPC 11 - MPCM 11	504	332	8,9	9
MPC 21/A - MPCM 21/A	536	337	10,2	11,3
MPC 31/A - MPCM 31/A	536	337	11,2	12,2



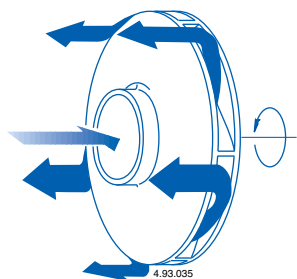
MPCM 41 17,5 kg
MPC 41 16,0 kg



MPCM 51 18,9 kg
MPC 51 17,4 kg
MPCM 61 20,7 kg
MPC 61 19,6 kg
MPCM 71/A 23,8 kg
MPC 71/A 22,5 kg

(1) Основание для насоса (2) Слив

Вид в разрезе



Периферийный диффузор продольного потока для сокращения времени самовсасывания

Твердая прозрачная крышка из лексана

Прочный корпус насоса из норила

Барабанный фильтр большой емкости – 2 литра

Воронка диффузора и уплотнительное кольцо из нержавеющей стали (AISI 316) для повышения надежности

Механическое уплотнение не контактирует с валом, что повышает степень безопасности

