

# IDROMAT 3,4

Электронный регулятор  
для насосов

 calpeda®



## Конструкция

Устройство для управления электронасосами, снабженное датчиком расхода и датчиком давления, которые подключены к электронной системе.

Входной и выходной раструбы одинакового диаметра (G1).

Встроенный обратный клапан.

Манометр 0–10 бар в базовой комплектации для всех моделей.

Функция автоматического RESET (сброса) для восстановления функционирования без ручного участия на IDROMAT 4.

## Применение

Автоматическое управление насосами, применяемыми для водоснабжения и увеличения напора воды.

Управляет пуском насоса при начале потребления и остановкой насоса при окончании.

## Предохраняет насос от:

сухого хода;

работы при недостаточном количестве воды на всасывании (из-за нехватки воды во всасывающей трубе при работе под напором, из-за непогруженной всасывающей трубы или чрезмерной высоты всасывания, из-за попадания воздуха на всасывании);

работы с закрытым патрубком.

## Эксплуатационные ограничения

ТИП	Пусковое давление	Высота напора
<b>IDROMAT 3-30</b>	3,0 бар	> 40 м
<b>IDROMAT 4</b>	Регулир. от 1,5 до 2,5 бар	(1)

(1) на 1.5 бар больше давления предусмотренного при перезапуске

Для насосов с расходом не более 10 м³/ч.

Максимальное рабочее давление: 10 бар.

Температура жидкости не более 60°C.

Сетевое напряжение: 230 В ±10%, монофазное.

Частота: 50–60 Гц.

Защита IP 65.

Сила тока:

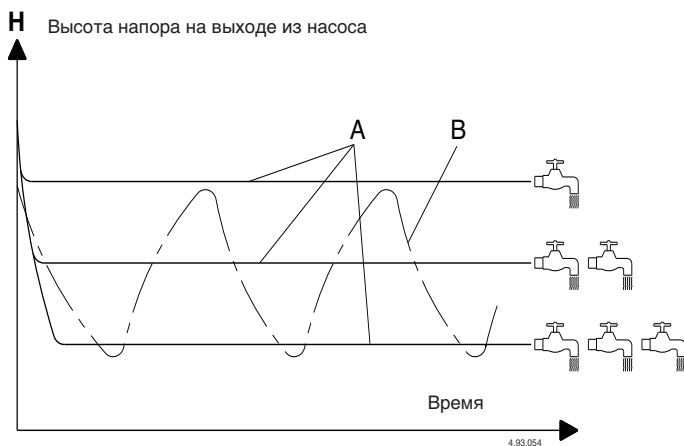
- максимум 8 ампер при функционировании (максимум 16 ампер при запуске) для IDROMAT 3

- максимум 16 ампер при функционировании (максимум 30 ампер при запуске) для IDROMAT 4

## Конструкционные материалы

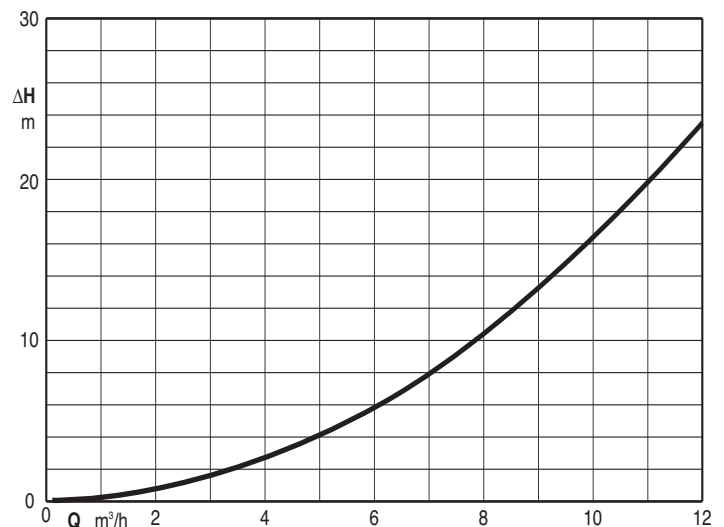
Компонент	<b>IDROMAT 3,4</b>
Корпус	Нейлон PA 6 с добавлением стеклянного волокна
Мембрана	Натуральный каучук

## Сравнительная диаграмма давлений



A = работа с устройством **Idromat** = постоянное давление;  
B = работа с традиционной системой бака и реле давления

## Диаграмма потери нагрузки

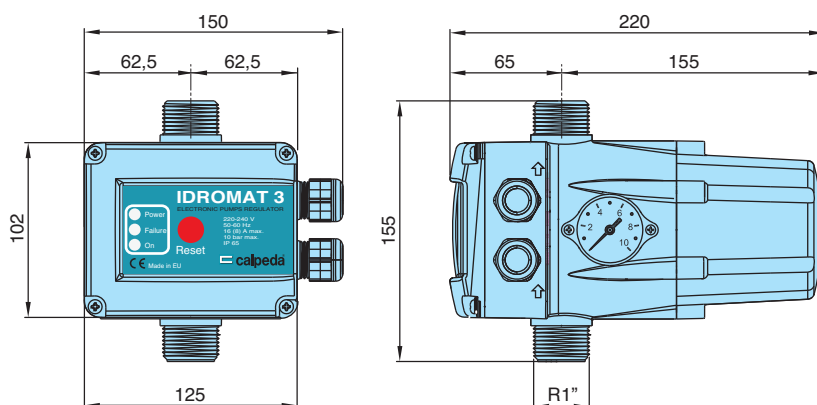


### Размеры и вес

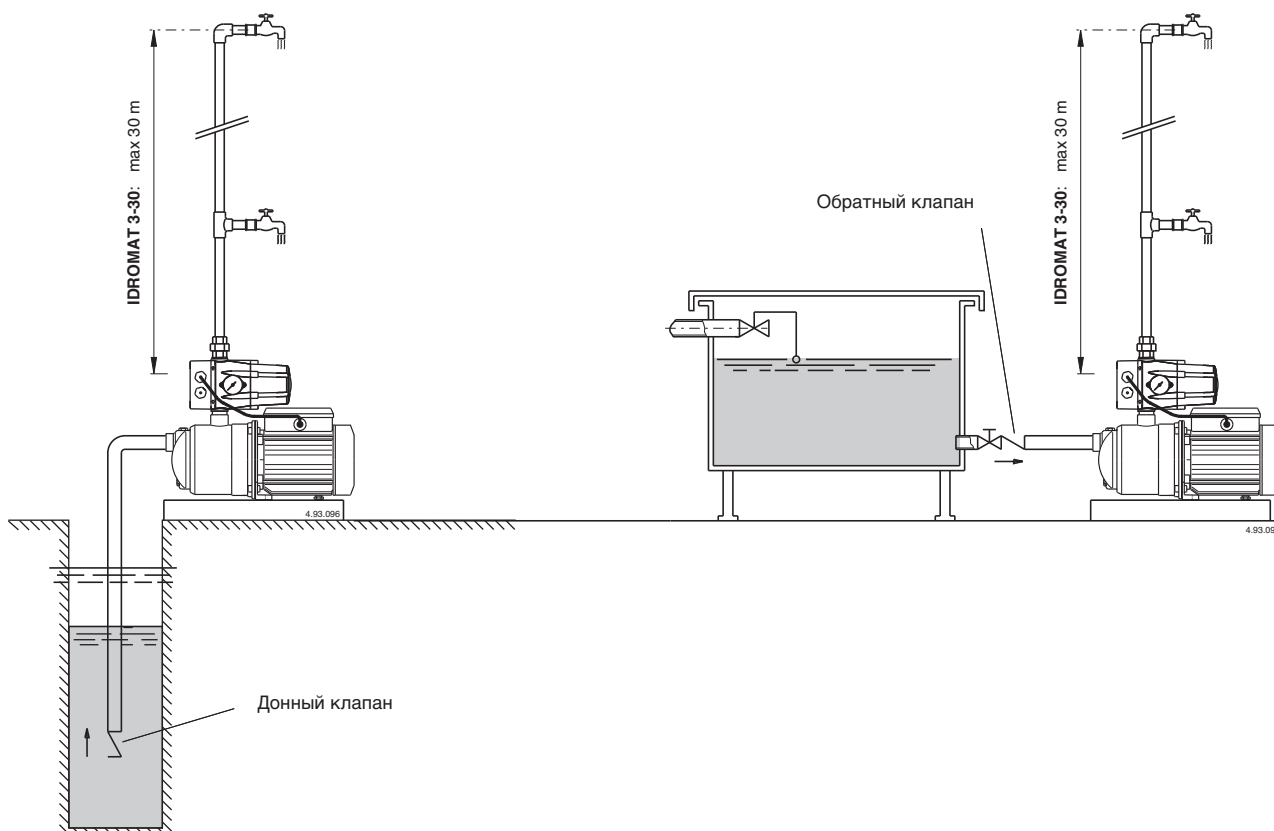
#### Вес

IDROMAT 3 кг 1,17

IDROMAT 4 кг 1,35



### Примеры установки





### Конструкция

Устройство для управления электронными насосами, снабженное датчиком расхода и датчиком давления, которые подключены к электронной системе.

Входной и выходной раструбы одинакового диаметра (G1).

Встроенный обратный клапан.

Манометр 0–12 бар в базовой комплектации для всех моделей.

Функция автоматического RESET (сброса) для восстановления функционирования без ручного участия.

### Применение

Автоматическое управление насосами, применяемыми для водоснабжения и увеличения напора воды.

Управляет пуском насоса при начале потребления и остановкой насоса при окончании.

### Предохраняет насос от:

- сухого хода;
- работы при недостаточном количестве воды на всасывании (из-за нехватки воды во всасывающей трубе при работе под напором, из-за непогруженной всасывающей трубы или чрезмерной высоты всасывания, из-за попадания воздуха на всасывании);
- работы с закрытым патрубком.

### Эксплуатационные ограничения

ТИП	Пусковое давление	Высота напора
<b>IDROMAT 5-12</b>	1,2 бар	> 20 м
<b>IDROMAT 5-15</b>	1,5 бар	> 23 м
<b>IDROMAT 5-22</b>	2,2 бар	> 30 м
<b>IDROMAT 5e</b>	Регулир. от 1,5 до 2,5 бар	(1)

(1) на 1,5 бар больше давления предусмотренного при перезапуске

Сетевое напряжение: 230 В ±10%, (115 В, 230 В для Idromat5)

монофазное.

Частота: 50–60 Гц.

Сила тока: max 16 (8) А.

Мощность 1,5 kW (2 HP).

Защита IP 65.

Максимальное рабочее давление: 12 бар. (1,2 МПа).

Макс. температура 65°C.

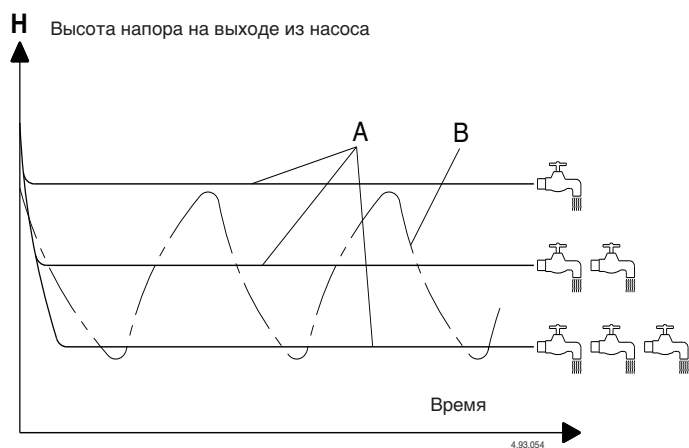
Миним. расход 1 л / мин

Резьбовое соединение 1".

### Конструкционные материалы

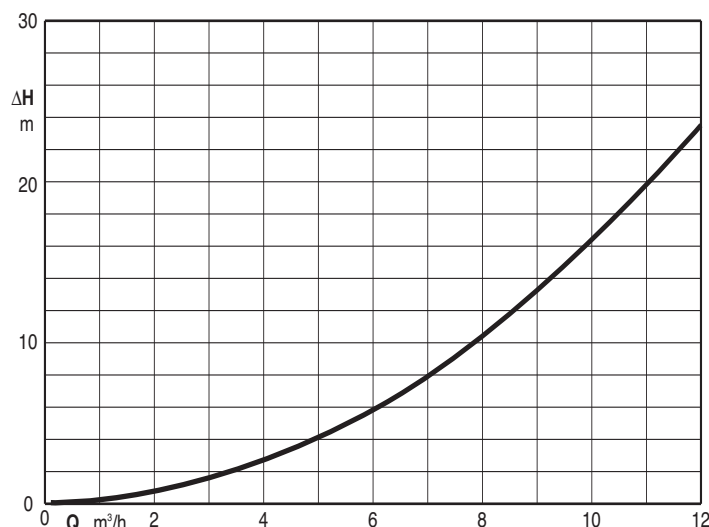
Компонент	IDROMAT 5-5e
Корпус	Нейлон PA 6 с добавлением стеклянного волокна
Мембрана	Натуральный каучук

### Сравнительная диаграмма давлений

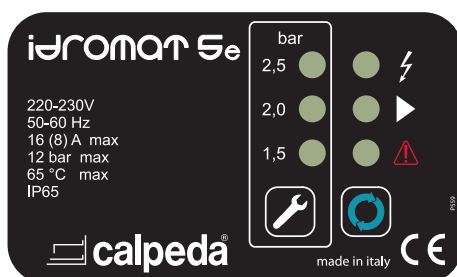


A = работа с устройством **Idromat** = постоянное давление;  
B = работа с традиционной системой бака и реле давления

### Диаграмма потери нагрузки



### Панель управления



#### Индикации состояния и перезагрузки системы

Три LED светодиода дают информацию о деятельности системы, первый светодиод указывает наличие напряжения, второй светодиод указывает работает ли насос и третий светодиод указывает на наличие сигнала тревоги.

Кнопка Reset позволяет ручную перезагрузку системы в присутствии сигнализации.



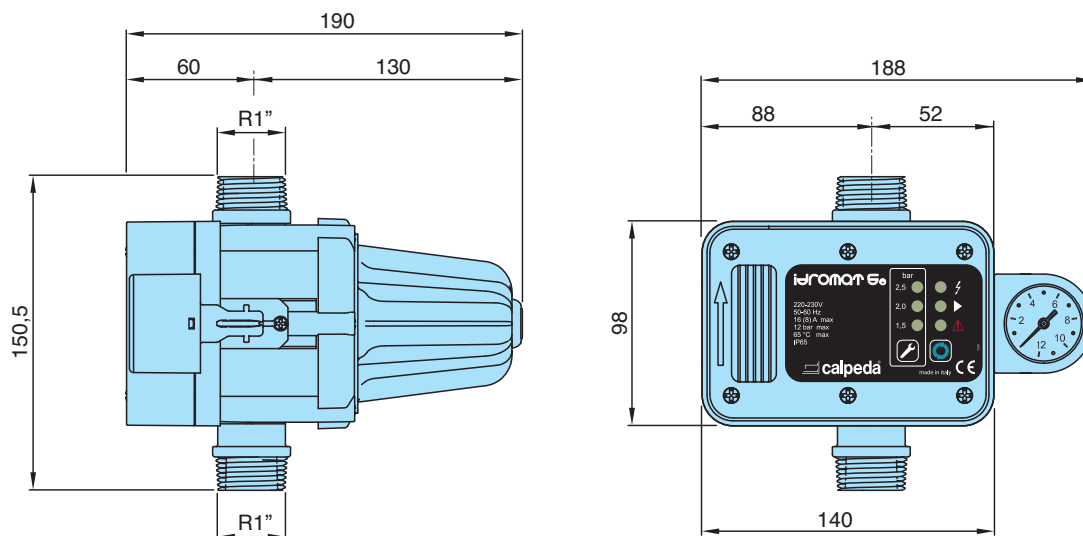
#### Установка и настройка давления перезапуска

Дисплей отображает давление перезапуска системы,

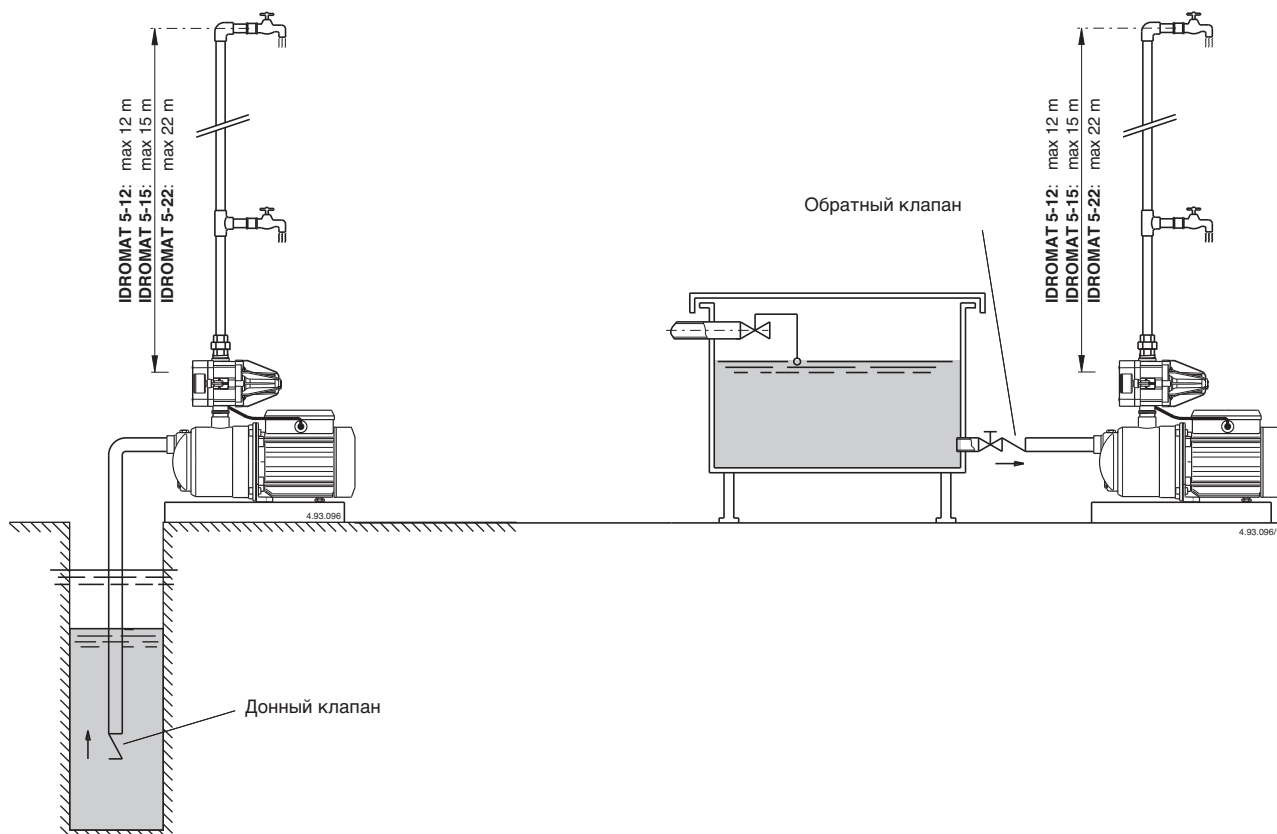
С помощью кнопок можно регулировать давление перезапуска системы.

## Размеры и вес

Вес кг 1,2



## Примеры установки



## Конструктивные характеристики



### **Гибкость**

Двойная серия питания (только для IDROMAT 5) позволяет подключать устройство к линии питания 115 В и 230 В без необходимости изменения.

### **Простота использования**

IDROMAT 5 даёт возможность изменения давления перезапуска даже во время работы

### **Безопасность**

Система имеет автоматическую систему для перезагрузки с антиблокировочной функцией для ограничения вмешательства оператора

### **Надежность**

Система соединения датчика давления (запатентован) позволяет быструю замену в случае выхода из строя и быструю разрядку воды

### **Интуитивное использование**

Светодиоды с высокой яркостью обеспечивают лучшую видимость рабочего состояния