

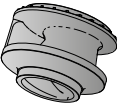






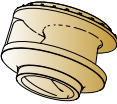



# GM

## Погружные насосы



|   |  |          |
|---|--|----------|
|    | Погружные насосы из бронзы для чугуна EN-GJL-250<br><b>GMV</b> с задвинутым раб. колесом (вихревым)    | стр. 236 |
|    | Погружные насосы из бронзы для чугуна EN-GJL-250<br><b>GMVS</b> с гидравликой, покрытой полиуретаном   | стр. 243 |
|    | Погружные насосы из бронзы для чугуна EN-GJL-250<br><b>GMC</b> с одноканальным рабочим колесом         | стр. 245 |
|    | Погружные насосы из бронзы для чугуна EN-GJL-250<br><b>GMN</b> с многоканальным рабочим колесом        | стр. 254 |
|  | Погружные насосы из бронзы для чугуна EN-GJL-250<br><b>GMG</b> с мощным измельчителем                  | стр. 268 |
|  | Погружные насосы из нержавеющей стали AISI 316.<br><b>I-GMV</b> с задвинутым раб. колесом (вихревым)   | стр. 272 |
|  | Погружные насосы из нержавеющей стали AISI 316.<br><b>I-GMC</b> с одноканальным рабочим колесом        | стр. 272 |
|  | Погружные насосы из нержавеющей стали AISI 316.<br><b>I-GMN</b> с многоканальным рабочим колесом       | стр. 270 |
|  | Погружные насосы из бронзы для морской воды В 10.<br><b>B-GMV</b> с задвинутым раб. колесом (вихревым) | стр. 283 |
|  | Погружные насосы из бронзы для морской воды В 10.<br><b>B-GMC</b> с одноканальным рабочим колесом      | стр. 283 |
|  | Погружные насосы из бронзы для морской воды В 10.<br><b>B-GMN</b> с многоканальным рабочим колесом     | стр. 283 |

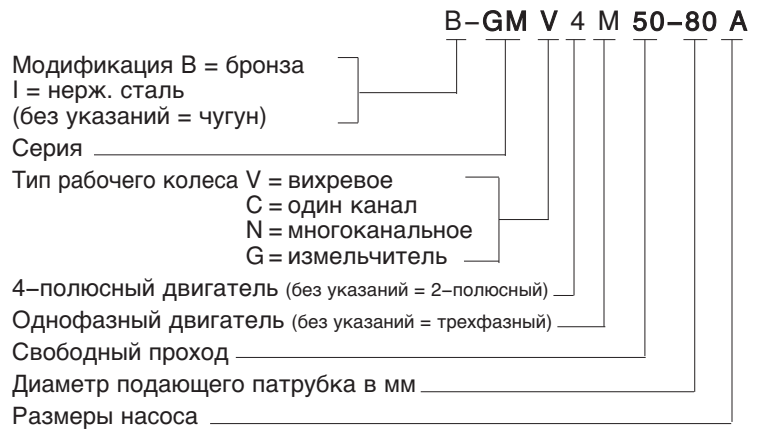
Новая серия погружных насосов с высокопроизводительной гидравлической частью, предназначенной для перекачки грязной воды, воды со взвешенными частицами, жидкого навоза, сточной промышленной воды.

Широкий диапазон характеристик – производительность до 2300 м<sup>3</sup>/ч и напор до 75 м с проходом твердых частиц размером до 140 мм во избежание риска засорения.

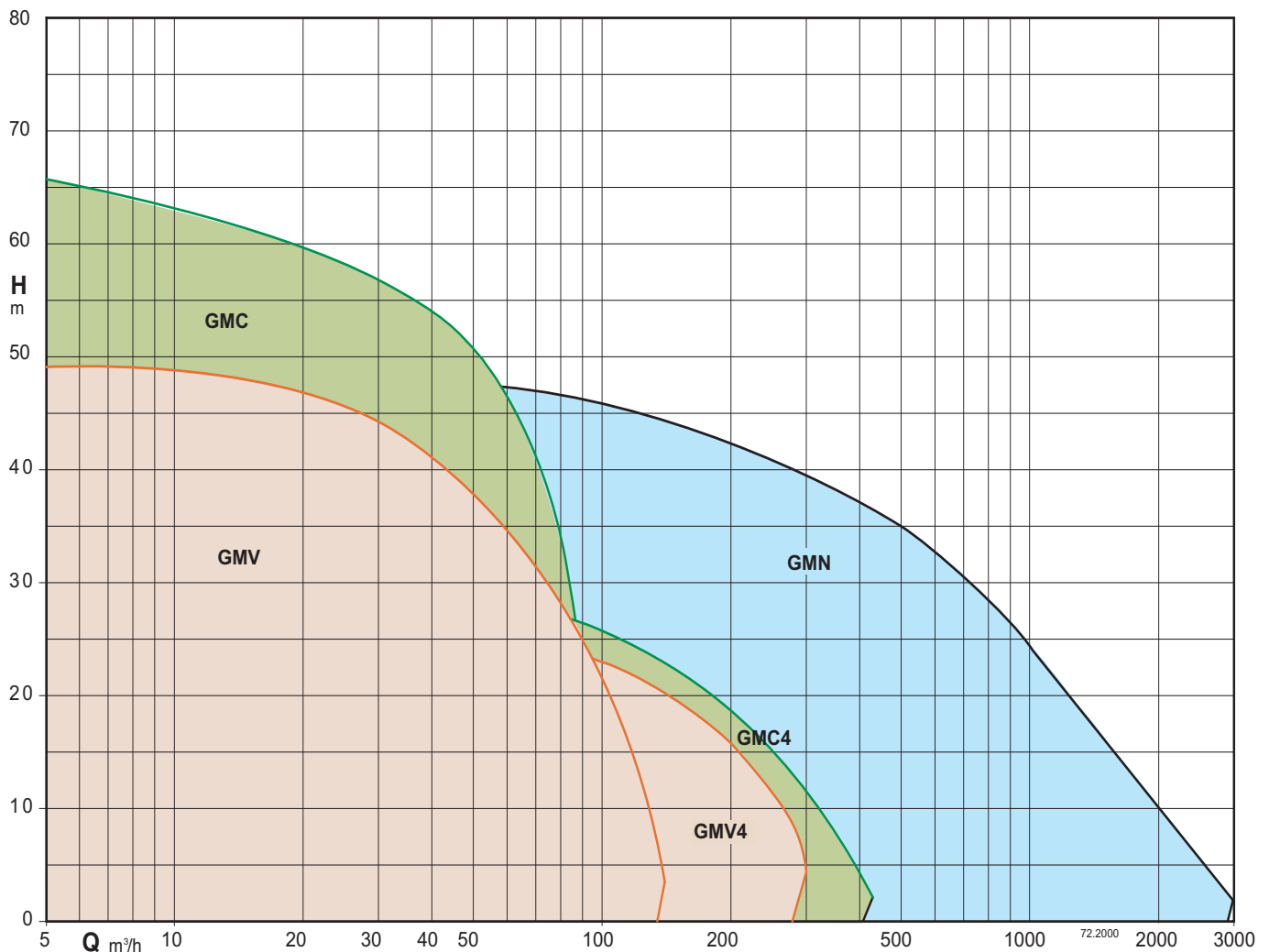
Насосы рассчитаны на тяжелый режим работы, максимально отвечают требованиям даже в самых тяжелых приложениях.

Взрывозащищенная модификация Eex под заказ.

### АББРЕВИАТУРЫ НАСОСОВ



### Область применения



Допуски согласно стандарта UNI EN ISO 9906:2012.



### Основные материалы

Корпус насоса: чугун EN-GJL-250  
 Рабочее колесо: чугун EN-GJL-250+Ni  
 Корпус двигателя: чугун EN-GJL-250  
 Крышка двигателя: чугун EN-GJL-250  
 Вал: Хромированная сталь AISI 420B  
 Мех. уплотнение со стороны двигателя: графит/керамика  
 Мех. уплотнение со стороны насоса: карбид кремния / карбид кремния

### Исполнение

Погружные электронасосы с вихревым раб. колесом.  
 Двойное уплотнение с масляной камерой.  
 Подающий патрубок DN 80–100–150.

### Применение

Для грязной и сточной воды, с твердыми или волокнистыми частицами. Особенно рекомендуются для опорожнения колодцев и емкостей первого сбора и сточных ям в бытовых и промышленных системах.

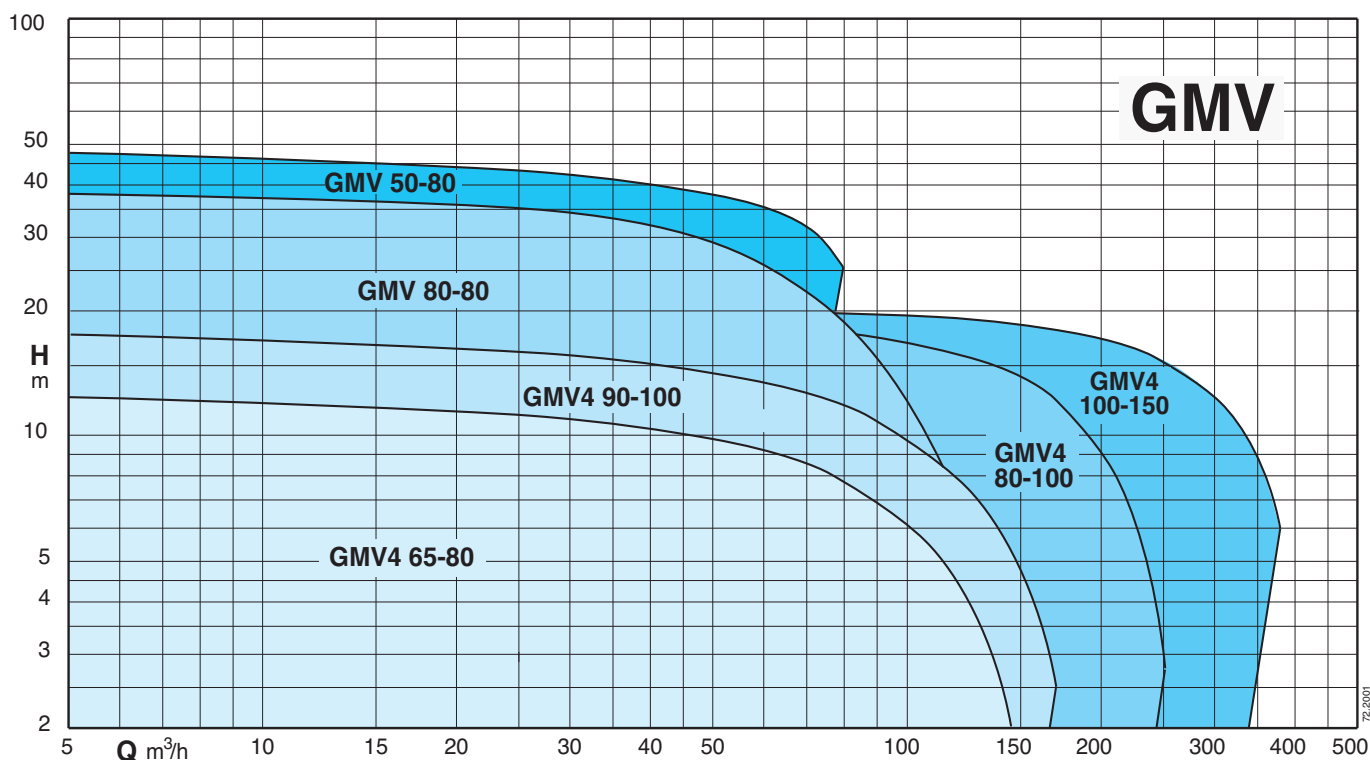
### Эксплуатационные ограничения

Температура жидкости до 40°C.  
 Макс. глубина погружения: 20 м (с проводом соответствующей длины).  
 Непрерывный режим работы (с водой на минимальном уровне погружения).  
 Твердые частицы макс. от 50 до 100 мм.

### Двигатель

2-х или 4-полюсный индукционный двигатель, 50 Гц  
 Трехфазная модификация: 400 В ±10% до 3,1 кВт  
 400/690 В ±10% выше 3,1 кВт  
 Изоляция класса "H".  
 Защита IP 68.  
 Макс. количество пусков: 15 в час с регулярными интервалами  
 Кабель: H07RN-F, длина 10 м  
 Для других моделей: обращаться в наш коммерческий отдел.  
**Класс энергосбережения IE3.**

### Рабочий диапазон



Тех. характеристики

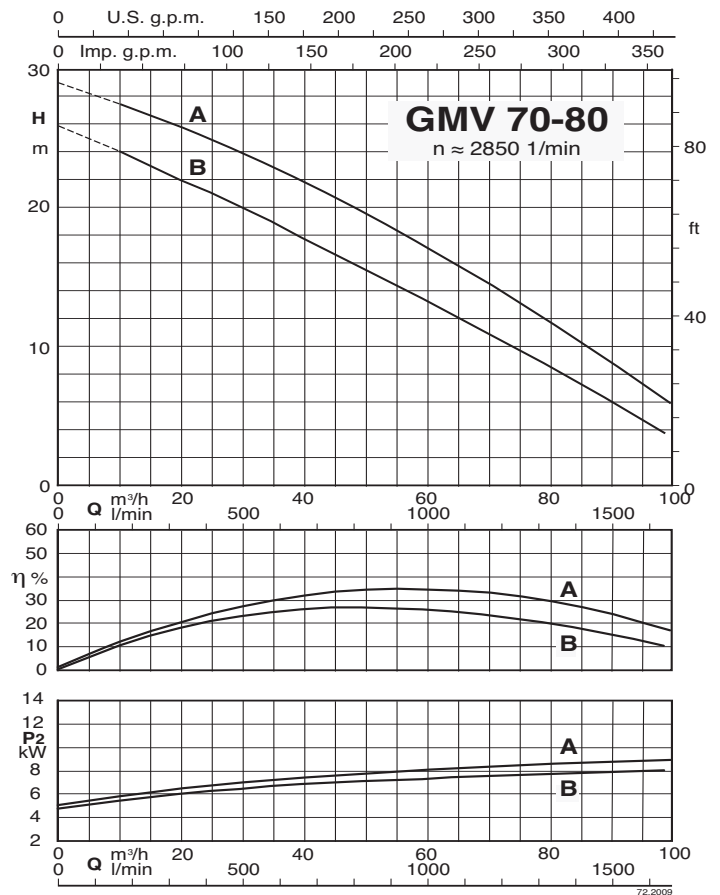
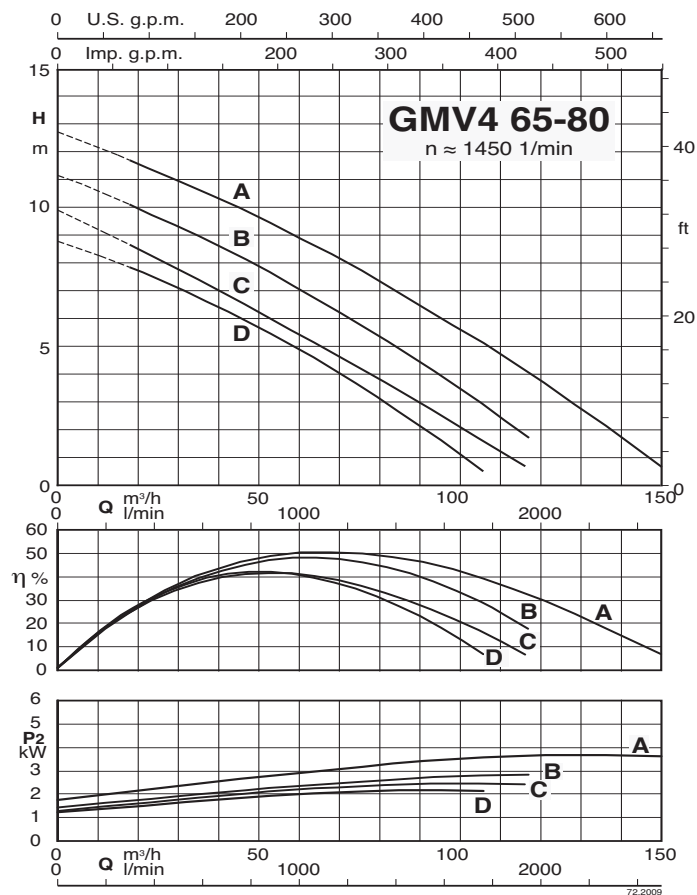
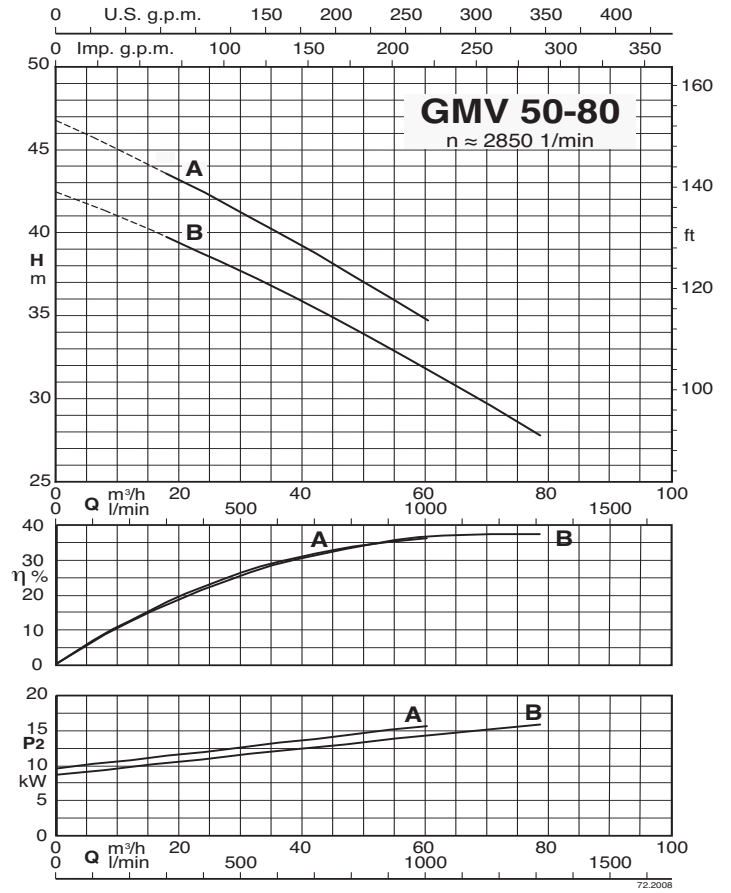
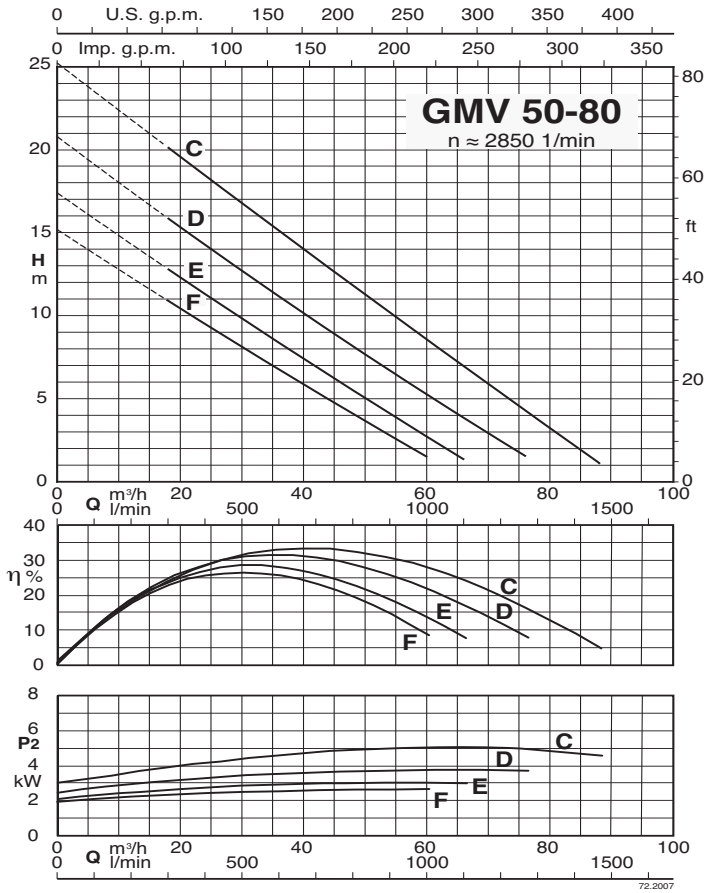
| ТИП             | P <sub>2</sub><br>кВт | I <sub>N</sub><br>А | Питание     | об./мин.<br>1/min<br>r.p.m. | Пуск   | DN<br>мм | Своб.<br>прох.<br>Ø мм | Теплоз-<br>ащита | Датчики<br>контроля<br>просачивания | ATEX<br>Eex |
|-----------------|-----------------------|---------------------|-------------|-----------------------------|--------|----------|------------------------|------------------|-------------------------------------|-------------|
| GMV 50-80F/A    | 3,1                   | 5,8                 | 3~ 400V     | 2850                        | прямой | 80       | 50                     | НЕТ              | НЕТ                                 | ✓           |
| GMV 50-80E/A    | 3,9                   | 7,2                 | 3~ 400V     | 2850                        | прямой | 80       | 50                     | НЕТ              | НЕТ                                 | ✓           |
| GMV 50-80D/A    | 5                     | 9,1                 | 3~ 400/690V | 2850                        | Y/Δ    | 80       | 50                     | ●                | ●                                   | ✓           |
| GMV 50-80C/A    | 5,7                   | 10,4                | 3~ 400/690V | 2850                        | Y/Δ    | 80       | 50                     | ●                | ●                                   | ✓           |
| GMV 50-80B/A    | 16,6                  | 29,8                | 3~ 400/690V | 2850                        | Y/Δ    | 80       | 50                     | ●                | ●                                   | ✓           |
| GMV 50-80A/A    | 18,2                  | 32,6                | 3~ 400/690V | 2850                        | Y/Δ    | 80       | 50                     | ●                | ●                                   | ✓           |
| GMV 70-80B/B    | 8,2                   | 14,7                | 3~ 400/690V | 2850                        | Y/Δ    | 80       | 70                     | ●                | ●                                   | ✓           |
| GMV 70-80A/B    | 9                     | 16,2                | 3~ 400/690V | 2850                        | Y/Δ    | 80       | 70                     | ●                | ●                                   | ✓           |
| GMV 80-80B/A    | 14,9                  | 26,8                | 3~ 400/690V | 2850                        | Y/Δ    | 80       | 80                     | ●                | ●                                   | ✓           |
| GMV 80-80A/A    | 18,2                  | 32,6                | 3~ 400/690V | 2850                        | Y/Δ    | 80       | 80                     | ●                | ●                                   | ✓           |
| GMV 80-80S/A    | 22,4                  | 38,9                | 3~ 400/690V | 2850                        | Y/Δ    | 80       | 80                     | ●                | ●                                   | ✓           |
| GMV4 65-80D/A   | 2,3                   | 4,4                 | 3~ 400V     | 1450                        | прямой | 80       | 65                     | НЕТ              | НЕТ                                 | ✓           |
| GMV4 65-80C/A   | 3,2                   | 6,2                 | 3~ 400V     | 1450                        | прямой | 80       | 65                     | НЕТ              | НЕТ                                 | ✓           |
| GMV4 65-80B/A   | 3,5                   | 6,8                 | 3~ 400/690V | 1450                        | Y/Δ    | 80       | 65                     | ●                | ●                                   | ✓           |
| GMV4 65-80A/A   | 4,9                   | 9,9                 | 3~ 400/690V | 1450                        | Y/Δ    | 80       | 65                     | ●                | ●                                   | ✓           |
| GMV4 90-100B/A  | 6                     | 11,5                | 3~ 400/690V | 1450                        | Y/Δ    | 100      | 90                     | ●                | ●                                   | ✓           |
| GMV4 90-100A/A  | 7,5                   | 14,3                | 3~ 400/690V | 1450                        | Y/Δ    | 100      | 90                     | ●                | ●                                   | ✓           |
| GMV4 80-100C/A  | 10                    | 19                  | 3~ 400/690V | 1450                        | Y/Δ    | 100      | 80                     | ●                | ●                                   | ✓           |
| GMV4 80-100B/A  | 12,9                  | 24,1                | 3~ 400/690V | 1450                        | Y/Δ    | 100      | 80                     | ●                | ●                                   | ✓           |
| GMV4 80-100A/A  | 16                    | 29,7                | 3~ 400/690V | 1450                        | Y/Δ    | 100      | 80                     | ●                | ●                                   | ✓           |
| GMV4 80-100S/A  | 27                    | 49,6                | 3~ 400/690V | 1450                        | Y/Δ    | 100      | 80                     | ●                | ●                                   | ✓           |
| GMV4 100-150E/A | 27                    | 49,6                | 3~ 400/690V | 1450                        | Y/Δ    | 150      | 100                    | ●                | ●                                   | ✓           |

P<sub>2</sub> Номинальная мощность двигателя    I<sub>N</sub> Номинальная сила тока

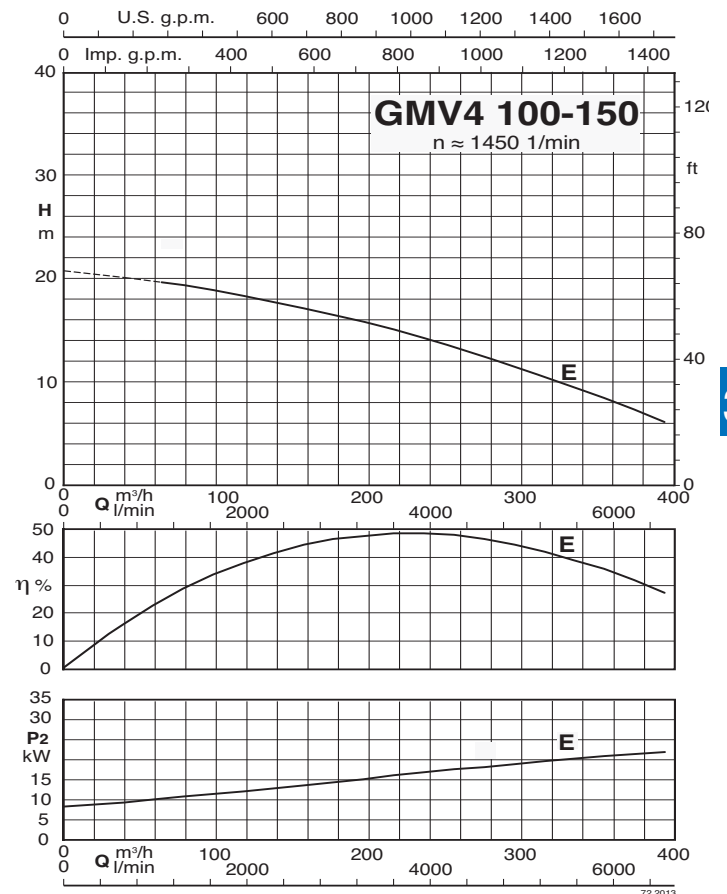
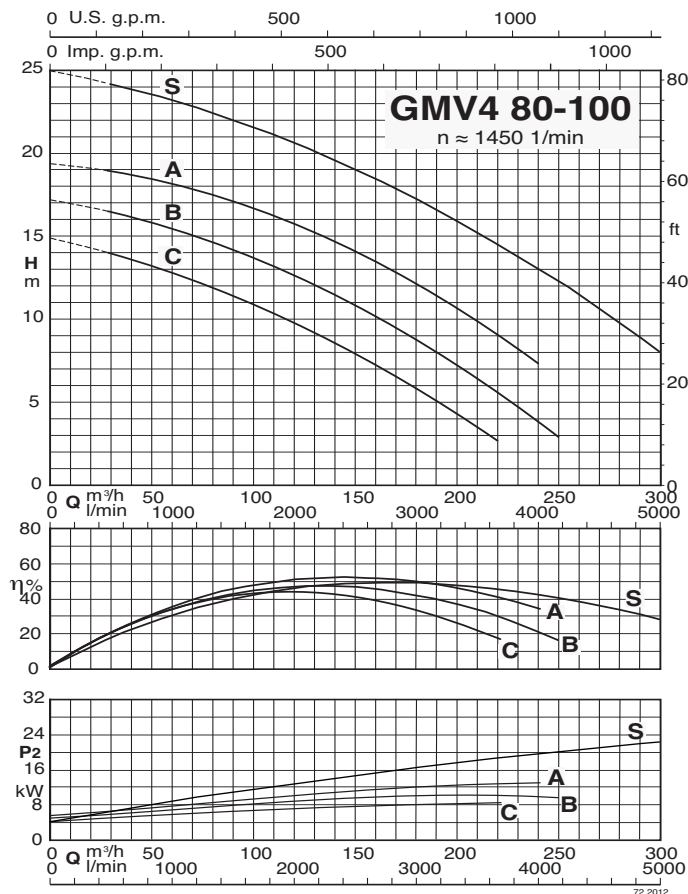
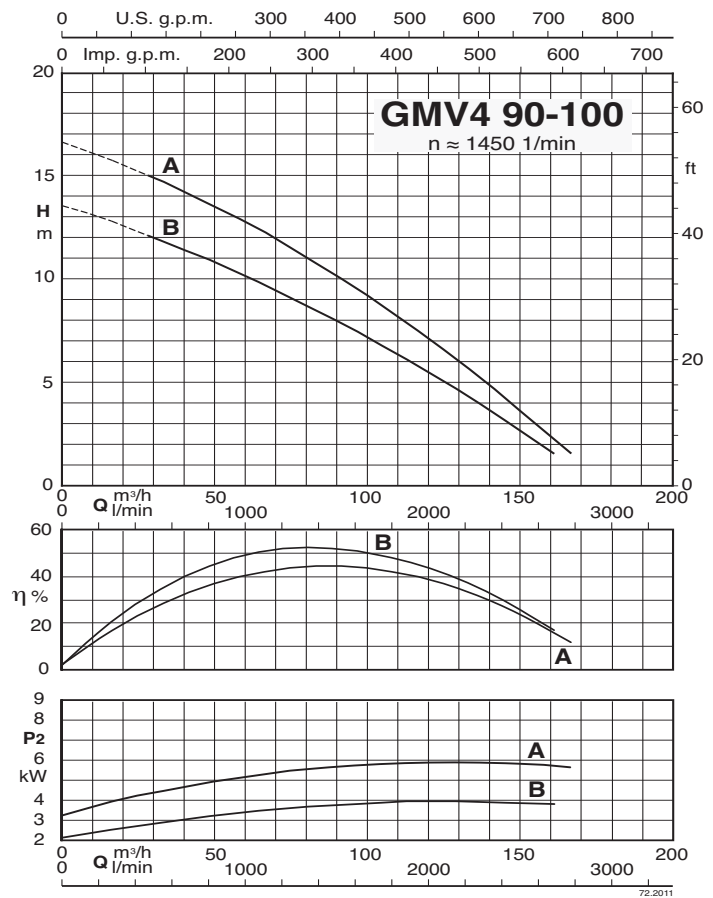
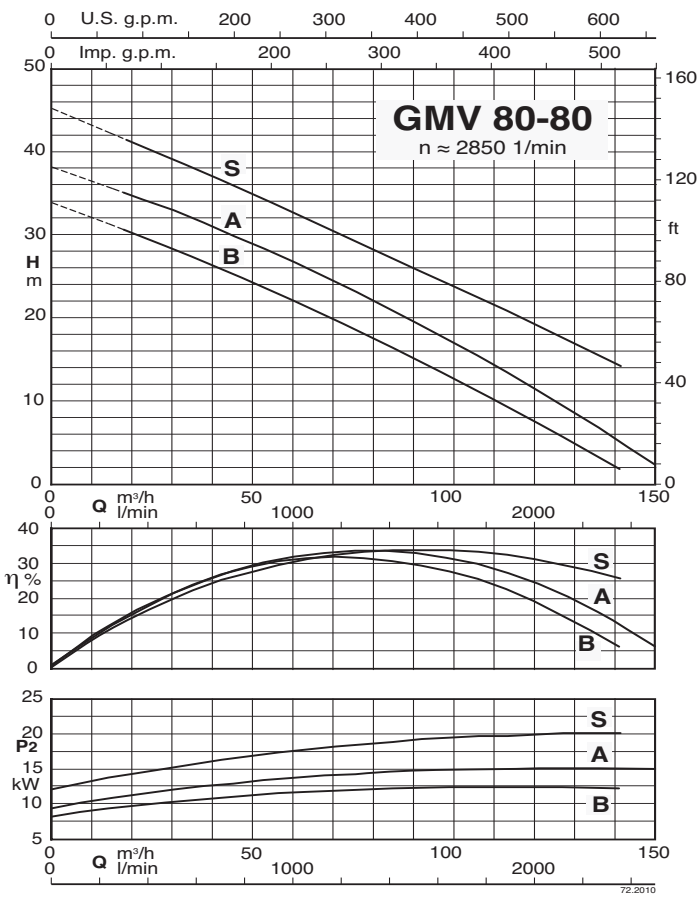
● Стандартная

✓ Модификация "ATEX Eex" под заказ

## Характеристические кривые

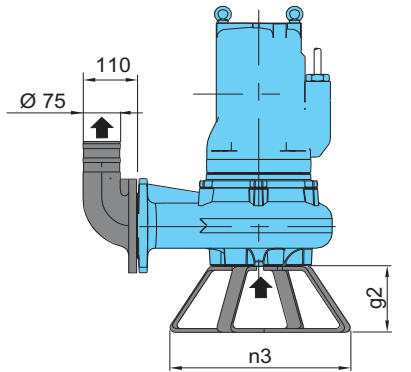
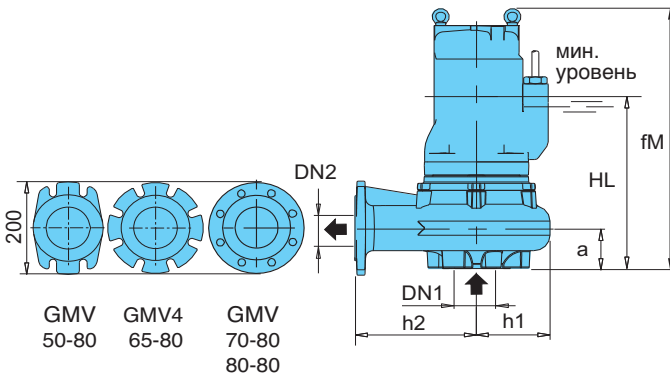


## Характеристические кривые

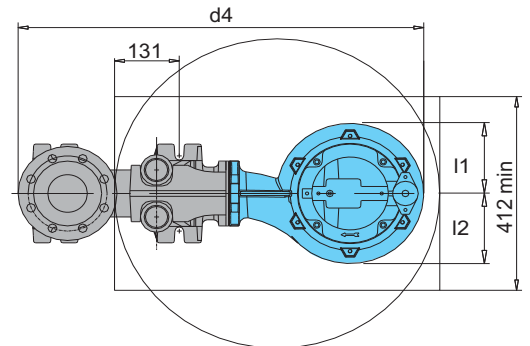
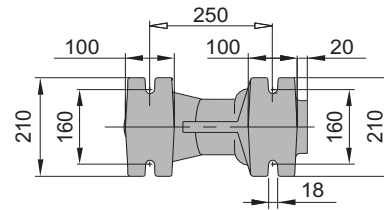
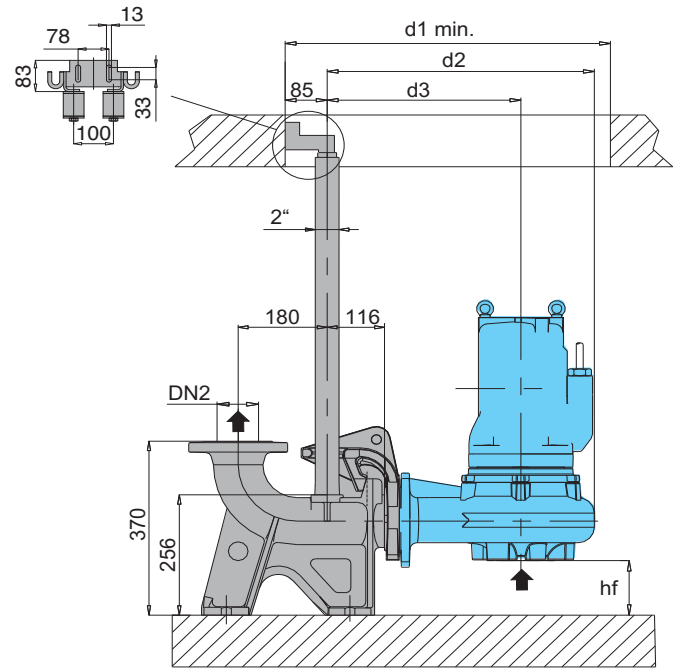


### Габариты и вес

**GMV 50-80**  
**GMV 80-80**  
**GMV4 65-80**



Модификация со стойкой и коленом 90°



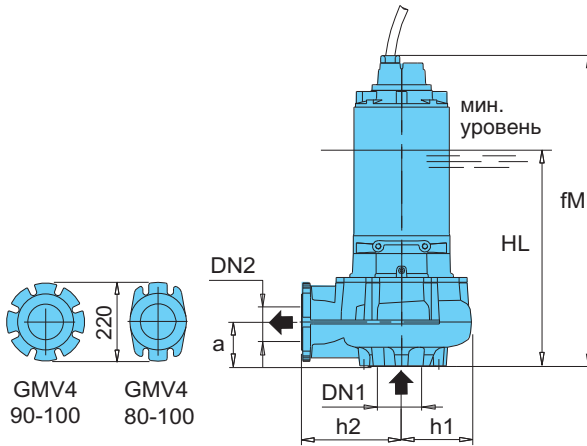
Модификация с соединительным желобом

| ТИП           | EN 1092-2 PN 10 |     | Габариты мм |     |     |     |     |     |     |     |     |     |     |     |     |     | Вес кг |
|---------------|-----------------|-----|-------------|-----|-----|-----|-----|-----|-----|-----|-----|-----|-----|-----|-----|-----|--------|
|               | DN1             | DN2 | fM          | HL  | hf  | a   | l1  | l2  | d1  | d2  | d3  | d4  | h1  | h2  | n3  | g2  |        |
| GMV 50-80F/A  | 80              | 80  | 487         | 347 | 116 | 84  | 149 | 149 | 660 | 541 | 392 | 821 | 149 | 246 | 364 | 140 | 60     |
| GMV 50-80E/A  |                 |     | 553         | 375 | 116 | 84  | 149 | 149 | 660 | 541 | 392 | 821 | 149 | 246 | 364 | 140 | 77     |
| GMV 50-80D/A  | 80              | 80  | 867         | 516 | 122 | 78  | 164 | 164 | 800 | 593 | 428 | 873 | 185 | 241 | 500 | 150 | 190    |
| GMV 50-80C/A  |                 |     | 829         | 500 | 65  | 135 | 167 | 167 | 800 | 633 | 446 | 913 | 185 | 280 | 400 | 576 | 160    |
| GMV 50-80B/A  | 80              | 80  | 900         | 548 | 60  | 140 | 169 | 175 | 900 | 671 | 481 | 950 | 190 | 315 | 400 | 140 | 190    |
| GMV 50-80A/A  |                 |     | 1328        | 658 | 58  | 142 | 193 | 193 | 800 | 672 | 483 | 952 | 193 | 316 | 500 | 150 | 200    |
| GMV 70-80B/B  | 80              | 80  | 516         | 380 | 80  | 121 | 143 | 169 | 700 | 548 | 396 | 828 | 152 | 250 | 364 | 140 | 64     |
| GMV 70-80A/B  |                 |     | 582         | 400 | 80  | 121 | 143 | 169 | 700 | 548 | 396 | 828 | 152 | 250 | 364 | 140 | 79     |
| GMV 80-80B/A  | 100             | 80  | 516         | 380 | 80  | 121 | 143 | 169 | 700 | 548 | 396 | 828 | 152 | 250 | 364 | 140 | 64     |
| GMV 80-80A/A  |                 |     | 582         | 400 | 80  | 121 | 143 | 169 | 700 | 548 | 396 | 828 | 152 | 250 | 364 | 140 | 79     |
| GMV 80-80S/A  | 100             | 80  | 1328        | 658 | 58  | 142 | 193 | 193 | 800 | 672 | 483 | 952 | 193 | 316 | 500 | 150 | 200    |
| GMV4 65-80D/A | 80              | 80  | 516         | 380 | 80  | 121 | 143 | 169 | 700 | 548 | 396 | 828 | 152 | 250 | 364 | 140 | 64     |
| GMV4 65-80C/A |                 |     | 582         | 400 | 80  | 121 | 143 | 169 | 700 | 548 | 396 | 828 | 152 | 250 | 364 | 140 | 79     |
| GMV4 65-80B/A | 80              | 80  | 516         | 380 | 80  | 121 | 143 | 169 | 700 | 548 | 396 | 828 | 152 | 250 | 364 | 140 | 64     |
| GMV4 65-80A/A |                 |     | 582         | 400 | 80  | 121 | 143 | 169 | 700 | 548 | 396 | 828 | 152 | 250 | 364 | 140 | 79     |

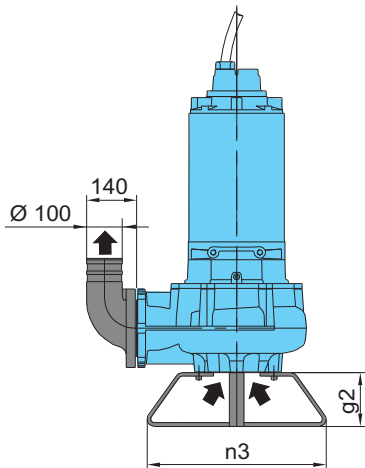


Габариты и вес

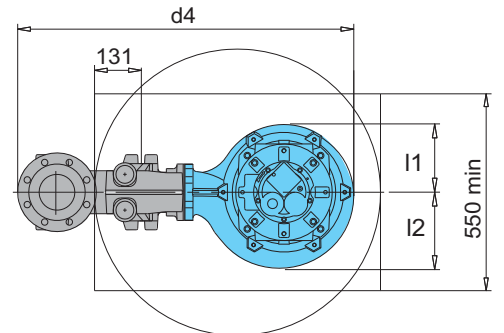
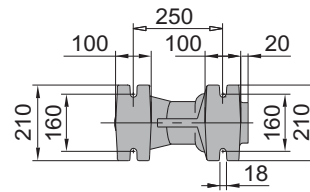
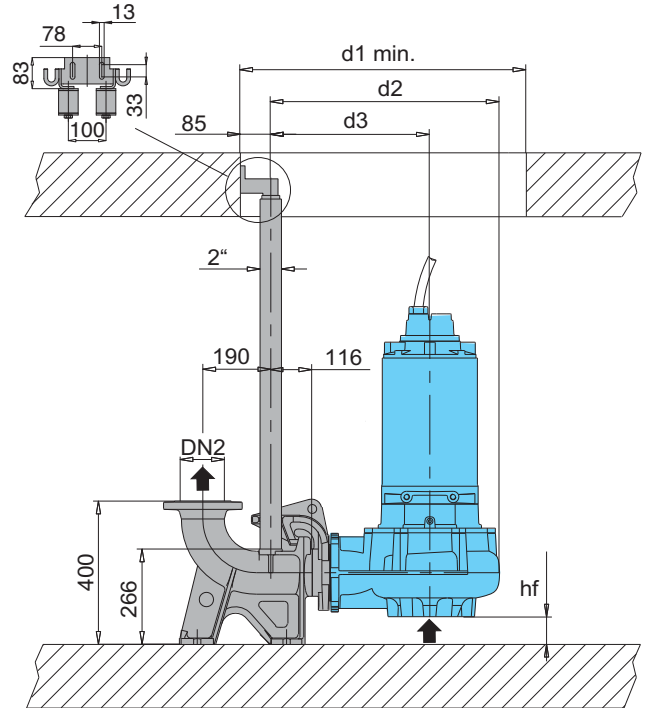
**GMV4 90-100**  
**GMV4 80-100**



GMV4 90-100    GMV4 80-100



Модификация со стойкой и коленом 90°

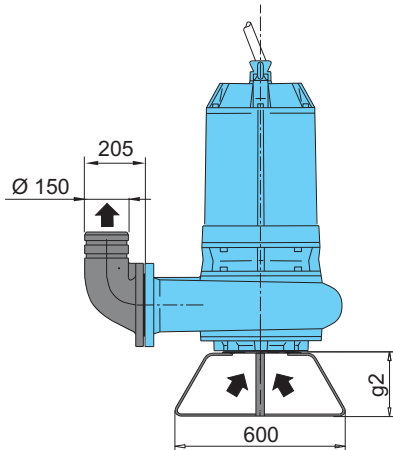
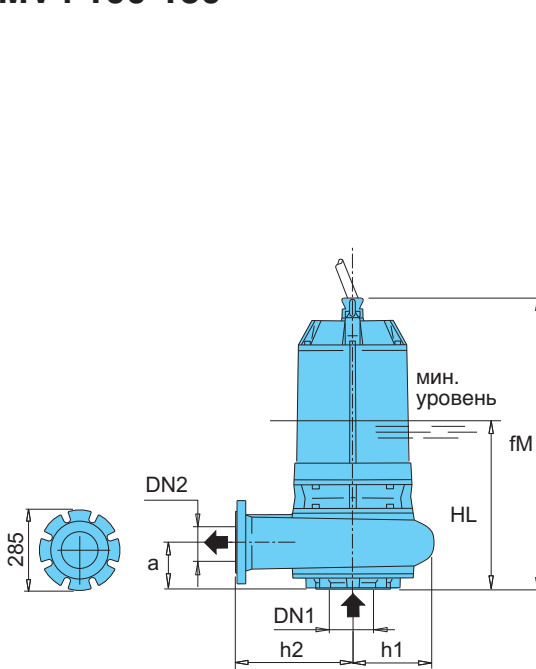


Модификация с соединительным желобом

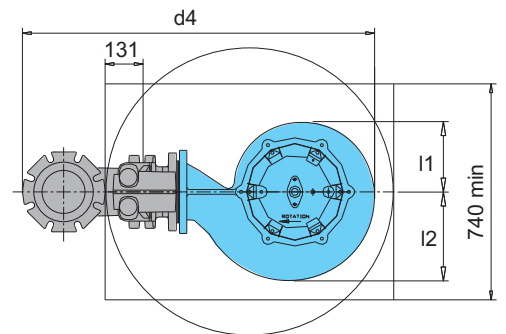
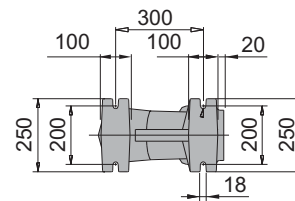
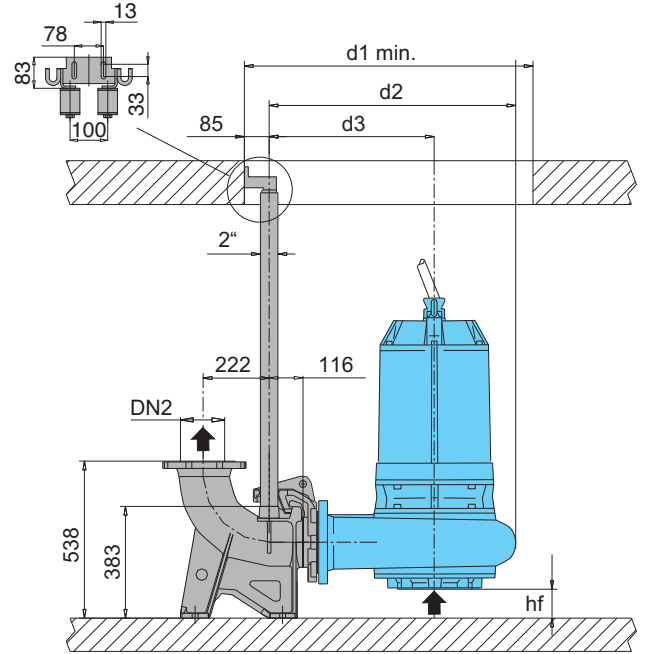
| ТИП            | EN 1092-2<br>PN 10 |     | Габариты мм |     |    |     |     |     |     |     |     |     |     |     |     |     | Вес<br>кг |
|----------------|--------------------|-----|-------------|-----|----|-----|-----|-----|-----|-----|-----|-----|-----|-----|-----|-----|-----------|
|                | DN1                | DN2 | fM          | HL  | hf | a   | l1  | l2  | d1  | d2  | d3  | d4  | h1  | h2  | n3  | g2  |           |
| GMV4 90-100B/A | 125                | 100 | 829         | 490 | 89 | 111 | 180 | 180 | 800 | 633 | 443 | 933 | 241 | 277 | 500 | 150 | 170       |
| GMV4 90-100A/A |                    |     |             |     |    |     |     |     |     |     |     |     |     |     |     |     |           |
| GMV4 80-100C/A | 125                | 100 | 921         | 570 | 54 | 147 | 189 | 212 | 800 | 640 | 445 | 940 | 195 | 279 | 500 | 150 | 200       |
| GMV4 80-100B/A |                    |     |             |     |    |     |     |     |     |     |     |     |     |     |     |     |           |
| GMV4 80-100A/A |                    |     |             |     |    |     |     |     |     |     |     |     |     |     |     |     |           |
| GMV4 80-100S/A | 125                | 100 | 1343        | 670 | 54 | 146 | 193 | 212 | 800 | 640 | 441 | 936 | 200 | 280 | 500 | 150 | 340       |

## Габариты и вес

### GMV4 100-150



Модификация со стойкой и коленом 90°



Модификация с соединительным желобом

| ТИП             | EN 1092-2<br>PN 10 |     | Габариты мм |     |     |     |     |     |     |     |     |      |     |     |     |     |     | Вес<br>кг |
|-----------------|--------------------|-----|-------------|-----|-----|-----|-----|-----|-----|-----|-----|------|-----|-----|-----|-----|-----|-----------|
|                 | DN1                | DN2 | fM          | HL  | hf  | a   | l1  | l2  | d1  | d2  | d3  | d4   | h1  | h2  | n3  | g2  |     |           |
| GMV4 100-150E/A | 150                | 150 | 1359        | 710 | 114 | 146 | 193 | 223 | 850 | 675 | 469 | 1040 | 206 | 280 | 600 | 225 | 355 |           |



## Основные материалы

Корпус насоса: чугун EN-GJL-250 с полиуретановым покрытием  
Рабочее колесо: чугун EN-GJL-250+Ni с полиуретановым покрытием  
Корпус двигателя: чугун EN-GJL-250  
Крышка двигателя: чугун EN-GJL-250  
Вал: Хромированная сталь AISI 420B  
Мех. уплотнение со стороны двигателя: графит/керамика  
Мех. уплотнение со стороны насоса: карбид кремния / карбид кремния

## Исполнение

Погружные электронасосы с вихревым раб. колесом.  
Рабочее колесо из полиуретана со стальным сердечником и корпусом насоса из чугуна, покрытым в местах наибольшего износа.  
Двойное уплотнение с масляной камерой.  
Подающий патрубок DN 80.

## Применение

В системах, содержащих песок, в керамической промышленности, в обработке мрамора и жидких кристаллов, в промышленных процессах с использованием жидких абразивов.  
Полиуретановое покрытие гарантирует высокую надежность оборудования сокращая затраты на управление.  
Твердые частицы макс. от 35 мм.

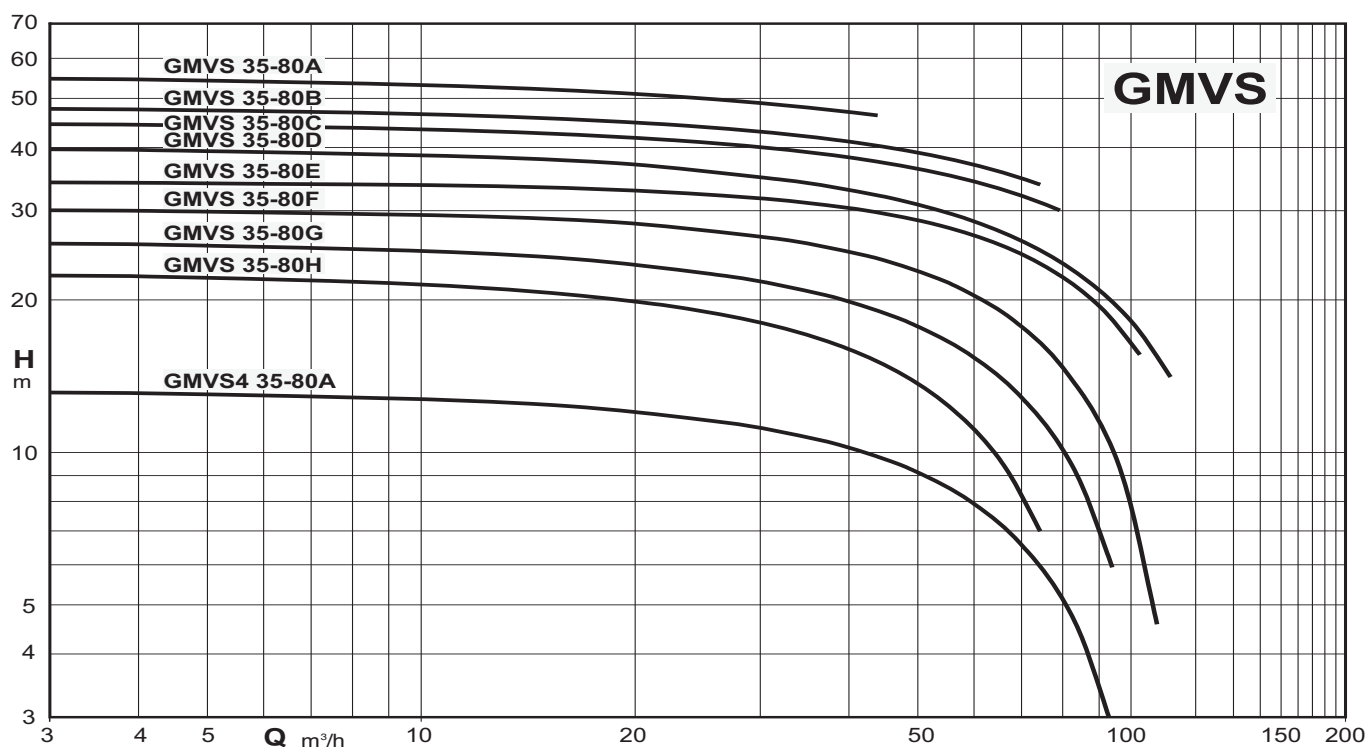
## Эксплуатационные ограничения

Температура жидкости до 40°C.  
Макс. глубина погружения: 20 м (с проводом соответствующей длины).  
Непрерывный режим работы (с водой на минимальном уровне погружения).

## Двигатель

2-х или 4-полюсный индукционный двигатель, 50 Гц  
Трехфазная модификация: 400/690 В ±10%  
Изоляция класса "H".  
Защита IP 68.  
Макс. количество пусков: 15 в час с регулярными интервалами  
Кабель: H07RN-F, длина 10 м  
Для других моделей: обращаться в наш коммерческий отдел.  
**Класс энергосбережения IE3.**

## Рабочий диапазон



## Тех. характеристики

| ТИП            | P <sub>2</sub><br>кВт | I <sub>N</sub><br>А | Питание     | об./мин.<br>1/min<br>r.p.m. | Пуск | DN<br>мм | Своб. прох.<br>Ø мм | Теплозащита | Датчики контроля протечки | <br>ATEX Eex |
|----------------|-----------------------|---------------------|-------------|-----------------------------|------|----------|---------------------|-------------|---------------------------|--------------|
|                |                       |                     |             |                             |      |          |                     |             |                           |              |
| GMVS 35-80G/A  | 12                    | 24,7                | 3~ 400/690V | 2850                        | Y/Δ  | 80       | 35                  | ●           | ●                         |              |
| GMVS 35-80F/A  | 16,6                  | 29,8                | 3~ 400/690V | 2850                        | Y/Δ  | 80       | 35                  | ●           | ●                         |              |
| GMVS 35-80E/A  | 16,6                  | 29,8                | 3~ 400/690V | 2850                        | Y/Δ  | 80       | 35                  | ●           | ●                         |              |
| GMVS 35-80D/A  | 16,6                  | 29,8                | 3~ 400/690V | 2850                        | Y/Δ  | 80       | 35                  | ●           | ●                         |              |
| GMVS 35-80C/A  | 16,6                  | 29,8                | 3~ 400/690V | 2850                        | Y/Δ  | 80       | 35                  | ●           | ●                         |              |
| GMVS 35-80B/A  | 16,6                  | 29,8                | 3~ 400/690V | 2850                        | Y/Δ  | 80       | 35                  | ●           | ●                         |              |
| GMVS 35-80A/A  | 16,6                  | 29,8                | 3~ 400/690V | 2850                        | Y/Δ  | 80       | 35                  | ●           | ●                         |              |
| GMVS4 35-80A/A | 6                     | 11,5                | 3~ 400/690V | 1450                        | Y/Δ  | 80       | 35                  | ●           | ●                         |              |

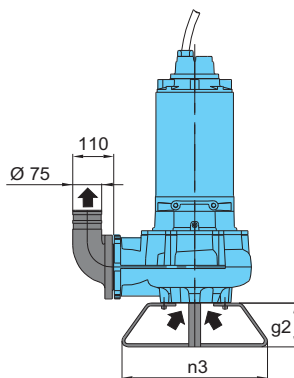
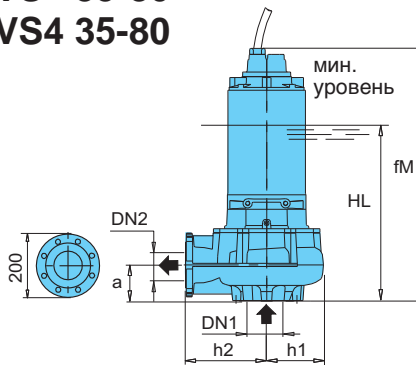
P<sub>2</sub> Номинальная мощность двигателя I<sub>N</sub> Номинальная сила тока

● Стандартная

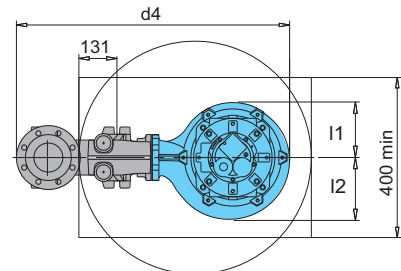
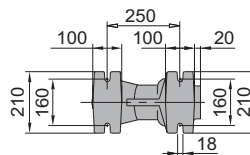
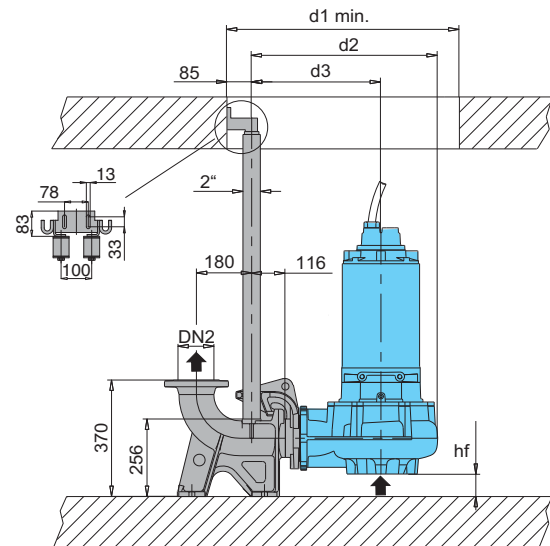
✓ Модификация "ATEX Eex" под заказ

## Габариты и вес

### GMVS 35-80 GMVS4 35-80



Модификация со стойкой и коленом 90°



Модификация с соединительным желобом

| ТИП           | EN 1092-2<br>PN 10 |     | Габариты мм |     |     |     |     |     |     |     |     |     |     |     |     |     | Вес<br>кг |
|---------------|--------------------|-----|-------------|-----|-----|-----|-----|-----|-----|-----|-----|-----|-----|-----|-----|-----|-----------|
|               | DN1                | DN2 | fM          | HL  | hf  | a   | l1  | l2  | d1  | d2  | d3  | d4  | h1  | h2  | n3  | g2  |           |
| GMVS 35-80H/A | 80                 | 80  | 796         | 468 | 122 | 78  | 165 | 165 | 800 | 593 | 408 | 873 | 185 | 242 | 400 | 140 | 165       |
| GMVS 35-80G/A | 80                 | 80  | 867         | 514 | 124 | 100 | 165 | 165 | 800 | 593 | 408 | 873 | 185 | 242 | 500 | 150 | 191       |
| GMVS 35-80F/A |                    |     |             |     |     |     |     |     |     |     |     |     |     |     |     |     |           |
| GMVS 35-80E/A |                    |     |             |     |     |     |     |     |     |     |     |     |     |     |     |     |           |
| GMVS 35-80D/A |                    |     |             |     |     |     |     |     |     |     |     |     |     |     |     |     |           |
| GMVS 35-80C/A |                    |     |             |     |     |     |     |     |     |     |     |     |     |     |     |     |           |
| GMVS 35-80B/A |                    |     |             |     |     |     |     |     |     |     |     |     |     |     |     |     |           |
| GMVS 35-80A/A | 80                 | 80  | 796         | 468 | 122 | 78  | 165 | 165 | 800 | 593 | 408 | 873 | 185 | 242 | 400 | 140 | 160       |



### Основные материалы

Корпус насоса: чугун EN-GJL-250  
 Рабочее колесо: чугун EN-GJL-250+Ni  
 Корпус двигателя, Крышка двигателя: чугун EN-GJL-250  
 Вал: Хромированная сталь AISI 420B  
 Мех. уплотнение манжетное из нитрила до 1 кВт  
 Мех. уплотнение со стороны двигателя: графит/керамика для мощностей выше 1 кВт.  
 Мех. уплотнение со стороны насоса: карбид кремния / карбид кремния

### Исполнение

Погружные насосы с одноканальным раб. колесом.  
 Двойное уплотнение с масляной камерой (манжетное уплотнение со стороны двигателя для моделей мощностью до 1 кВт).  
 Подающий патрубок DN 50-65-80-100-150.

### Применение

Для грязной и очень грязной воды, прошедшей через решеточную фильтрацию.  
 Особенно рекомендуется для выкачивания фекальной воды из канализационных колодцев или фекальных емкостей первого сбора или промышленной сточной воды. Твердые частицы макс. от 40 до 100 мм.

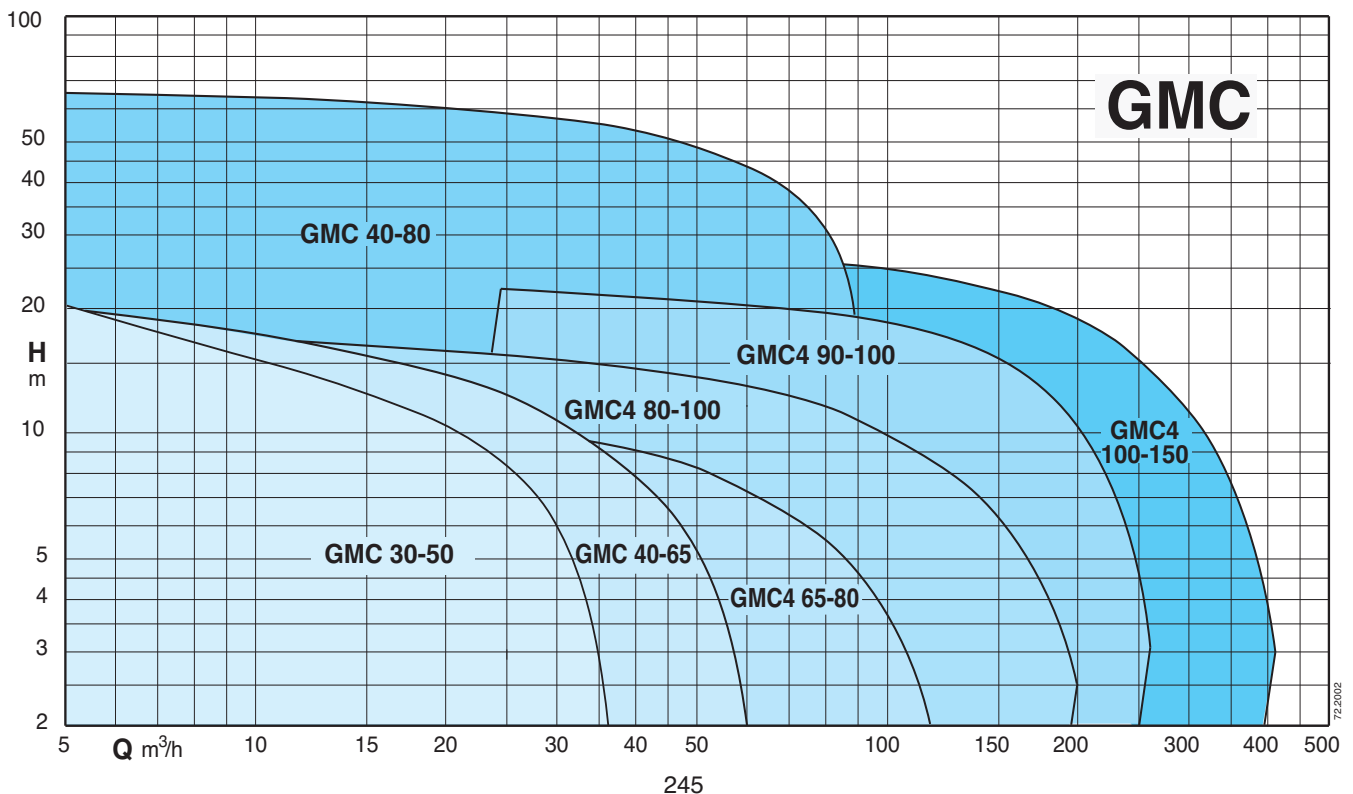
### Эксплуатационные ограничения

Температура жидкости до 40°C.  
 Макс. глубина погружения: 20 м (с проводом соответствующей длины).  
 Непрерывный режим работы (с водой на минимальном уровне погружения).

### Двигатель

2-х, 4-полюсный индукционный двигатель, 50 Гц  
 Однофазная модификация: 230 В ±10%, с поплавком и встроенным конденсатором.  
 Трехфазная модификация: 400 В ±10% до 3,2 кВт  
 400/690 В ±10% выше 3,2 кВт  
 Изоляция класса "H". Защита IP 68.  
 Макс. количество пусков: 15 в час с регулярными интервалами  
 Кабель: H07RN-F, длина 10 м  
 Для других моделей: обращаться в наш коммерческий отдел.  
**Класс энергосбережения IE3.**

### Рабочий диапазон



Тех. характеристики

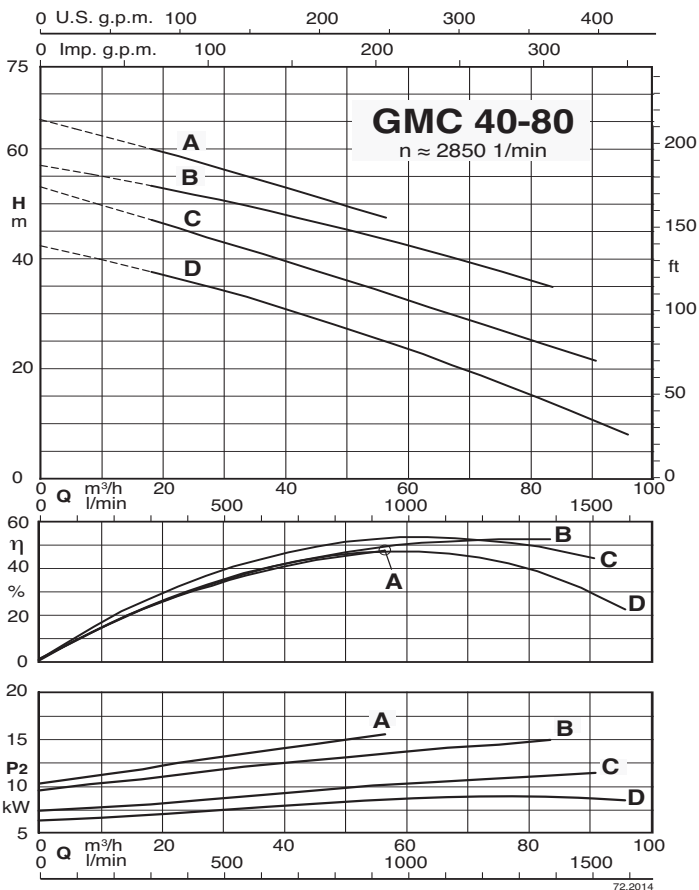
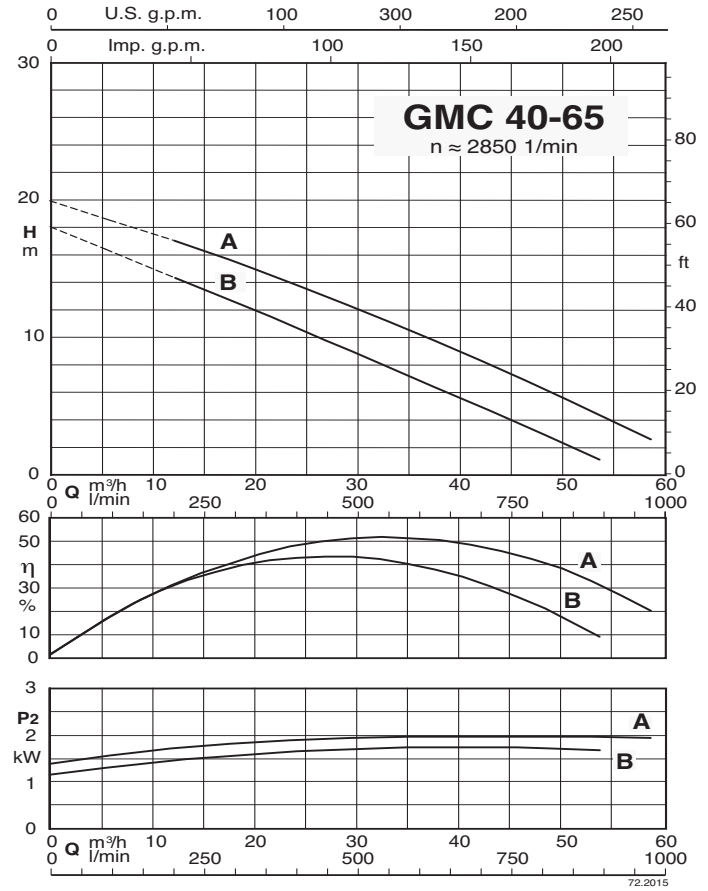
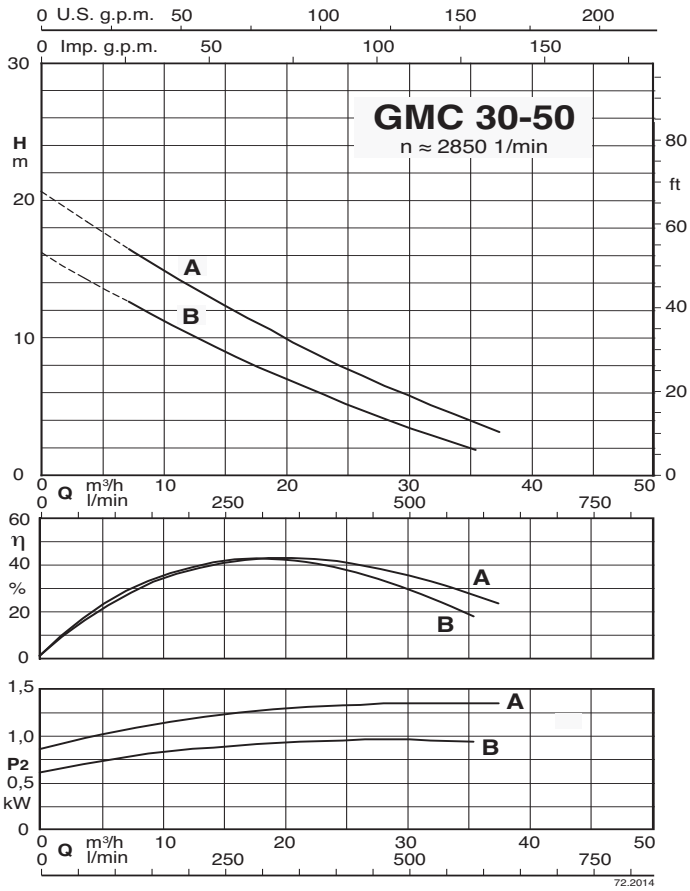
| ТИП             | P <sub>2</sub><br>кВт | I <sub>N</sub><br>А | Питание     | об./мин.<br>1/min<br>r.p.m. | Пуск   | DN<br>мм | Своб.<br>прох.<br>Ø мм | Теплоз-<br>ащита | Датчики<br>контроля<br>просачивания | ATEX<br>Eex |
|-----------------|-----------------------|---------------------|-------------|-----------------------------|--------|----------|------------------------|------------------|-------------------------------------|-------------|
| GMCМ 30-50B/A   | 1,4                   | 8,4                 | 1~ 230V     | 2850                        | прямой | 50       | 30                     | ●                | НЕТ                                 |             |
| GMC 30-50B/A    | 1,9                   | 3,5                 | 3~ 400V     | 2850                        | прямой | 50       | 30                     | НЕТ              | НЕТ                                 |             |
| GMC 30-50A/A    | 1,9                   | 3,5                 | 3~ 400V     | 2850                        | прямой | 50       | 30                     | НЕТ              | НЕТ                                 |             |
| GMCМ 40-65B/A   | 1,9                   | 11,4                | 1~ 230V     | 2850                        | прямой | 65       | 40                     | НЕТ              | НЕТ                                 | ✓           |
| GMC 40-65B/A    | 2,4                   | 4,5                 | 3~ 400V     | 2850                        | прямой | 65       | 40                     | НЕТ              | НЕТ                                 | ✓           |
| GMC 40-65A/A    | 2,4                   | 4,5                 | 3~ 400V     | 2850                        | прямой | 65       | 40                     | НЕТ              | НЕТ                                 | ✓           |
| GMC 40-80D/A    | 13,8                  | 24,8                | 3~ 400/690V | 2850                        | Y/Δ    | 80       | 40                     | ●                | ●                                   | ✓           |
| GMC 40-80C/A    | 13,8                  | 24,8                | 3~ 400/690V | 2850                        | Y/Δ    | 80       | 40                     | ●                | ●                                   | ✓           |
| GMC 40-80B/A    | 16,6                  | 29,8                | 3~ 400/690V | 2850                        | Y/Δ    | 80       | 40                     | ●                | ●                                   | ✓           |
| GMC 40-80A/A    | 18,2                  | 32,6                | 3~ 400/690V | 2850                        | Y/Δ    | 80       | 40                     | ●                | ●                                   | ✓           |
| GMC4М 65-80C/A  | 1,2                   | 6,9                 | 1~ 230V     | 1450                        | прямой | 80       | 65                     | ●                | НЕТ                                 | ✓           |
| GMC4 65-80C/A   | 1,6                   | 3,1                 | 3~ 400V     | 1450                        | прямой | 80       | 65                     | НЕТ              | НЕТ                                 | ✓           |
| GMC4 65-80B/A   | 2,3                   | 4,4                 | 3~ 400V     | 1450                        | прямой | 80       | 65                     | НЕТ              | НЕТ                                 | ✓           |
| GMC4 65-80A/A   | 2,8                   | 5,4                 | 3~ 400V     | 1450                        | прямой | 80       | 65                     | НЕТ              | НЕТ                                 | ✓           |
| GMC4 75-80A/A   | 2,8                   | 5,4                 | 3~ 400V     | 1450                        | прямой | 80       | 75                     | НЕТ              | НЕТ                                 | ✓           |
| GMC4 80-100C/A  | 3,9                   | 7,9                 | 3~ 400/690V | 1450                        | Y/Δ    | 100      | 80                     | ●                | ●                                   | ✓           |
| GMC4 80-100B/A  | 3,9                   | 7,9                 | 3~ 400/690V | 1450                        | Y/Δ    | 100      | 80                     | ●                | ●                                   | ✓           |
| GMC4 80-100A/A  | 7,1                   | 13,5                | 3~ 400/690V | 1450                        | Y/Δ    | 100      | 80                     | ●                | ●                                   | ✓           |
| GMC4 90-100B/A  | 10                    | 19                  | 3~ 400/690V | 1450                        | Y/Δ    | 100      | 90                     | ●                | ●                                   | ✓           |
| GMC4 90-100A/A  | 14,4                  | 26,7                | 3~ 400/690V | 1450                        | Y/Δ    | 100      | 90                     | ●                | ●                                   | ✓           |
| GMC4 100-150C/B | 12,9                  | 24,1                | 3~ 400/690V | 1450                        | Y/Δ    | 150      | 100                    | ●                | ●                                   | ✓           |
| GMC4 100-150B/B | 15                    | 27,8                | 3~ 400/690V | 1450                        | Y/Δ    | 150      | 100                    | ●                | ●                                   | ✓           |
| GMC4 100-150A/B | 17,8                  | 33,3                | 3~ 400/690V | 1450                        | Y/Δ    | 150      | 100                    | ●                | ●                                   | ✓           |

P<sub>2</sub> Номинальная мощность двигателя I<sub>N</sub> Номинальная сила тока

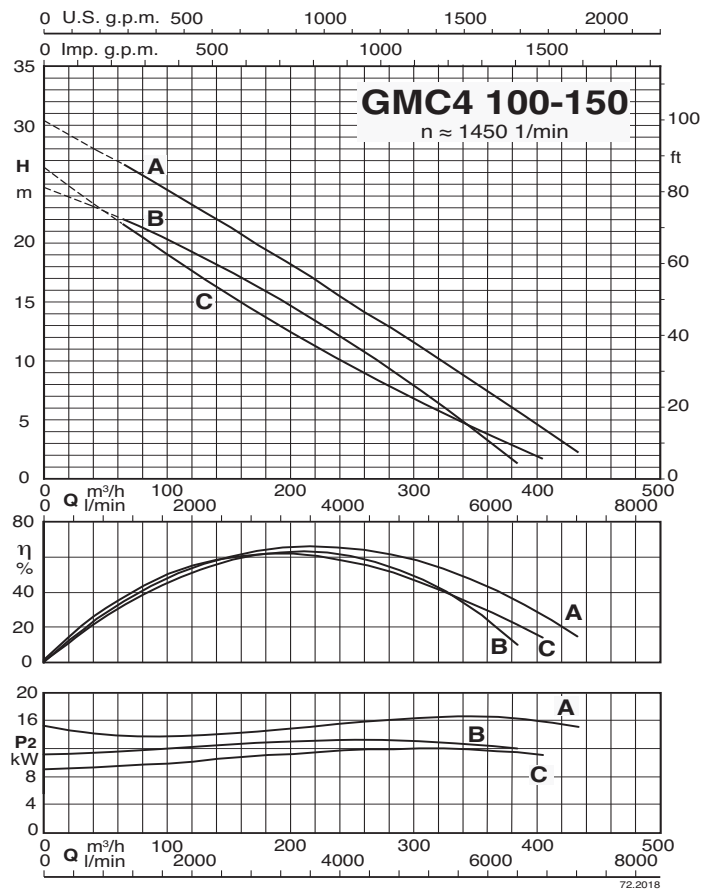
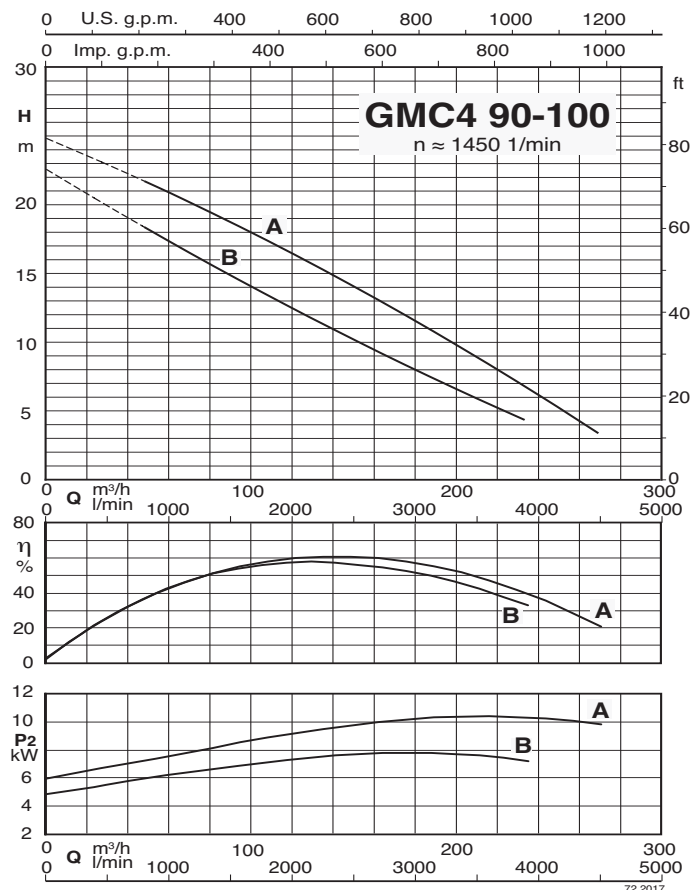
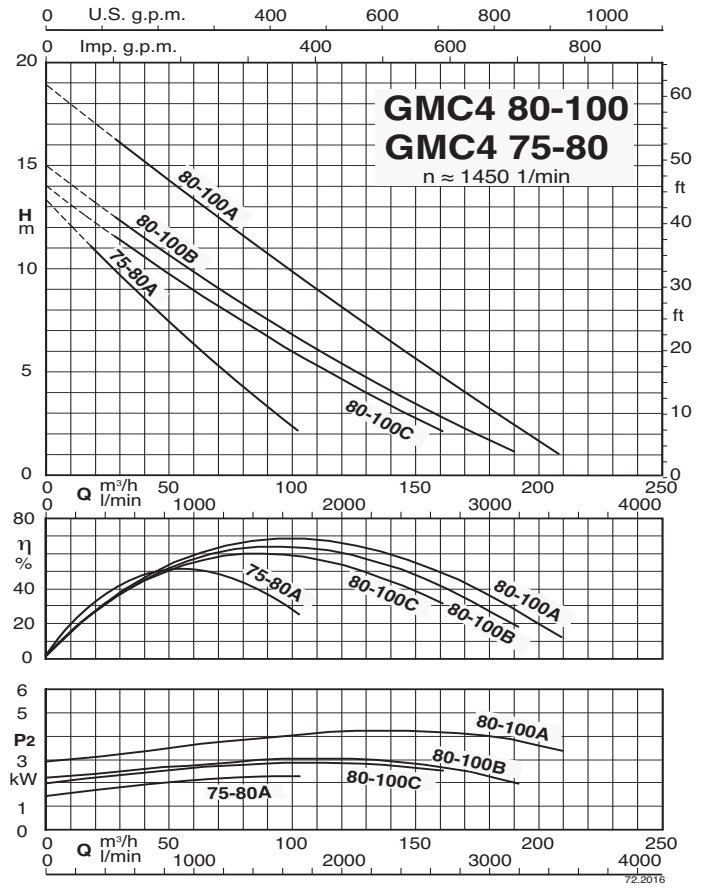
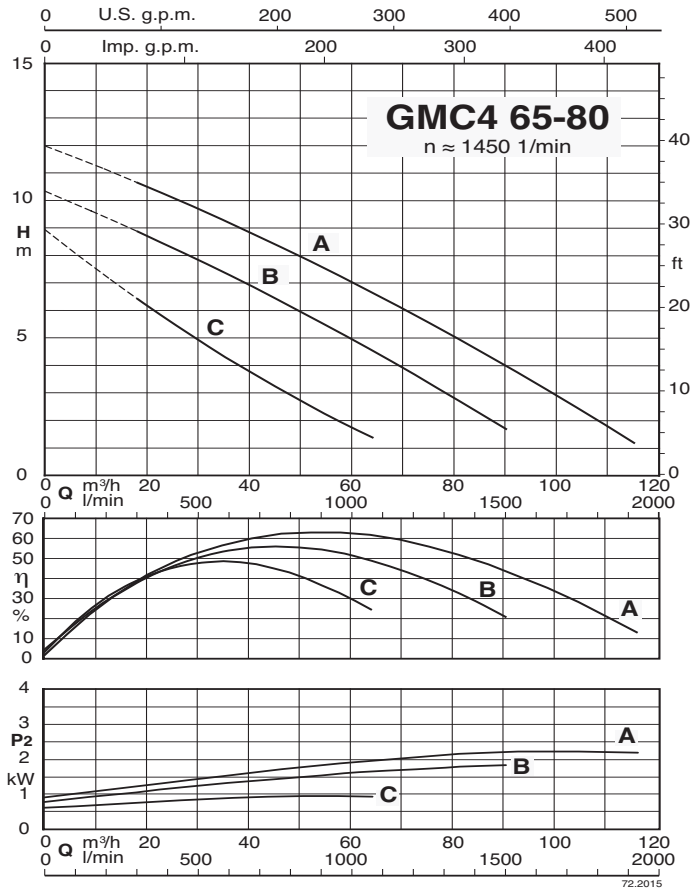
● Стандартная

✓ Модификация "ATEX Eex" под заказ

## Характеристические кривые



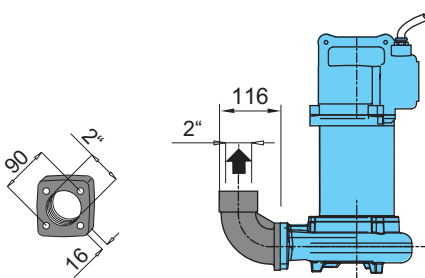
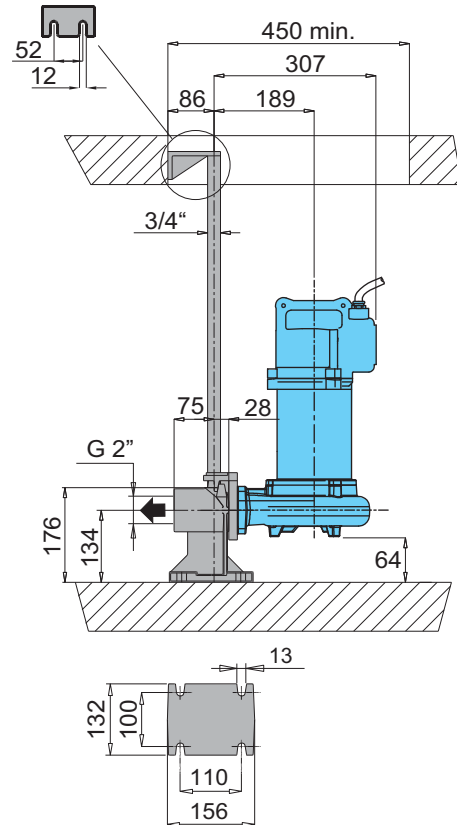
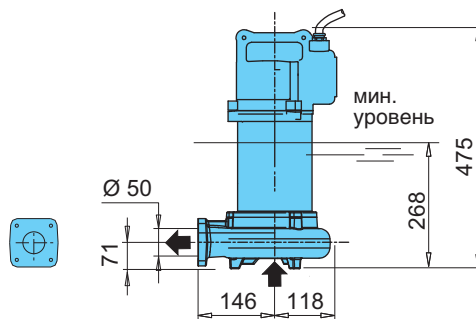
## Характеристические кривые



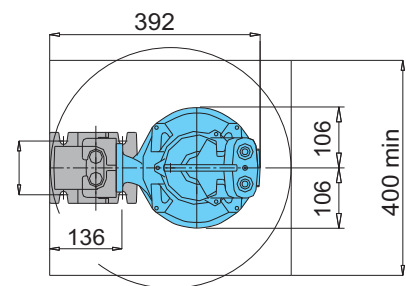


Габариты и вес

## GMC 30-50



Модификация со стойкой и коленом 90°

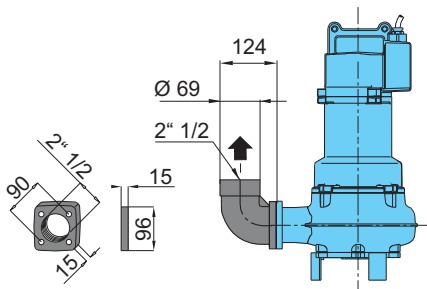
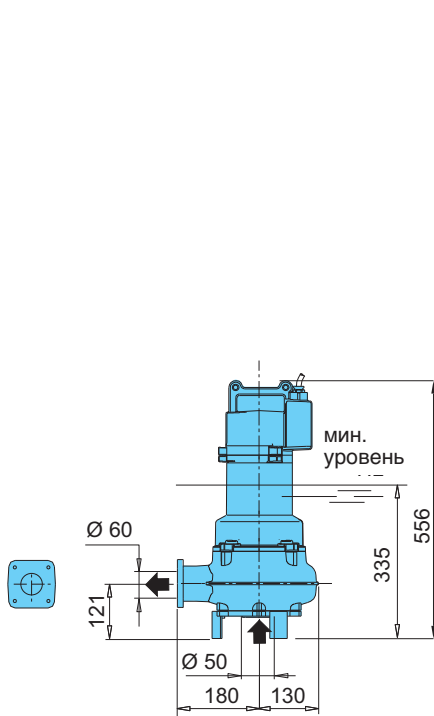


Модификация с соединительным желобом

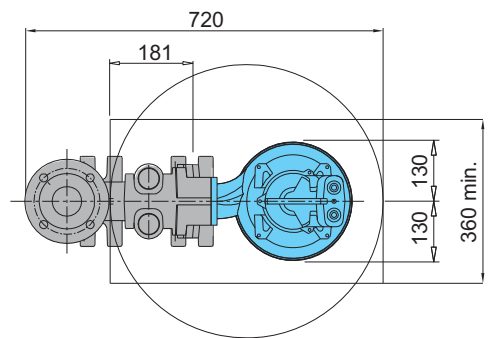
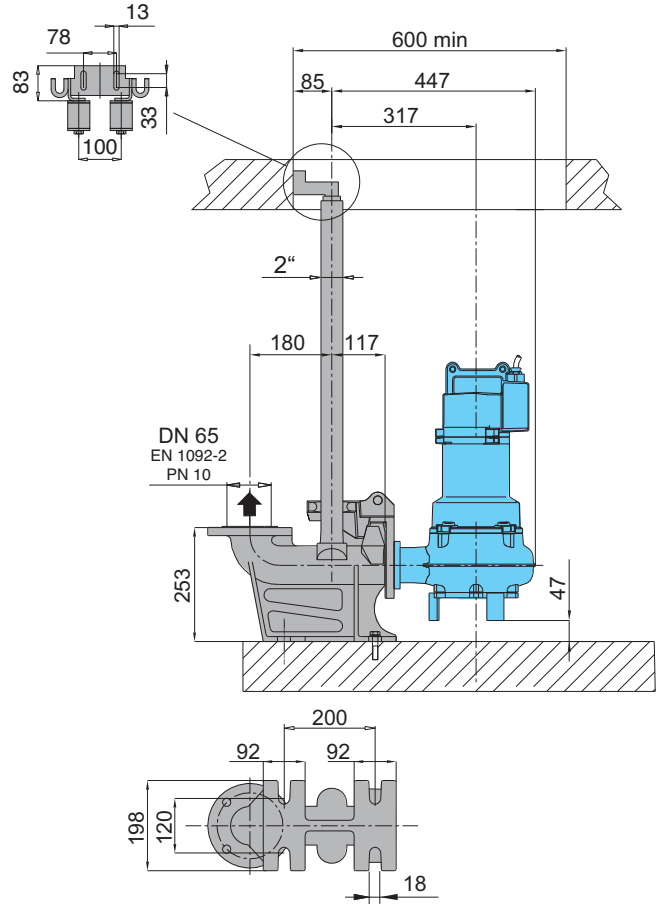
| ТИП         | Вес кг |
|-------------|--------|
| GMCM 30-50B | 31     |
| GMC 30-50B  |        |
| GMC 30-50A  |        |

## Габариты и вес

### GMC 40-65



Модификация со стойкой и коленом 90°

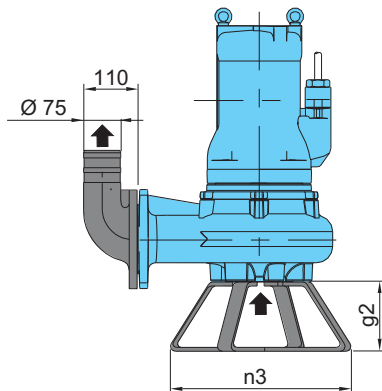
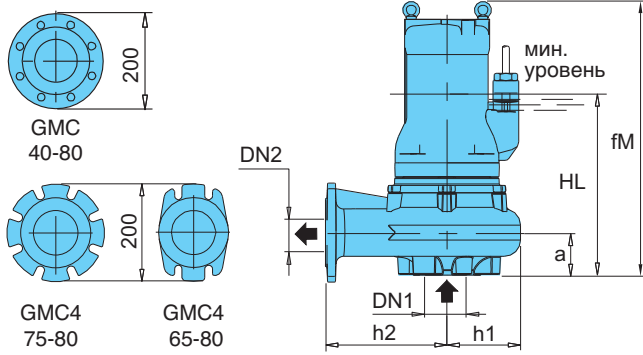


Модификация с соединительным желобом

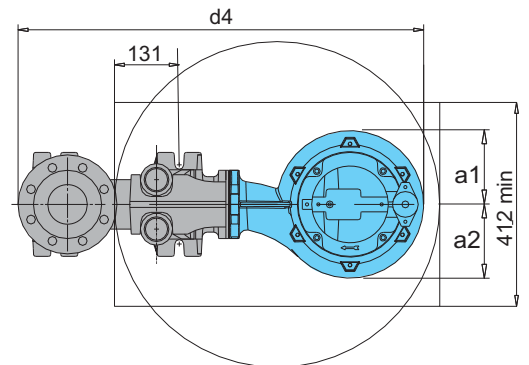
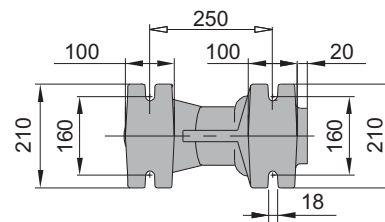
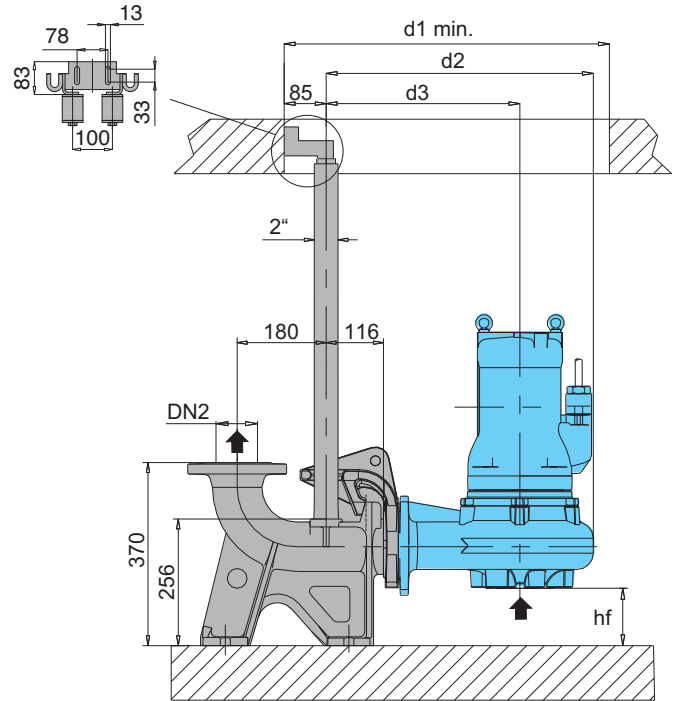
| ТИП         | Вес<br>кг |
|-------------|-----------|
| GMCМ 40-65B | 45        |
| GMC 40-65B  |           |
| GMC 40-65A  |           |

## Габариты и вес

GMC 40-80  
GMC4M 65-80  
GMC4 65-80  
GMC4 75-80



Модификация со стойкой и коленом 90°

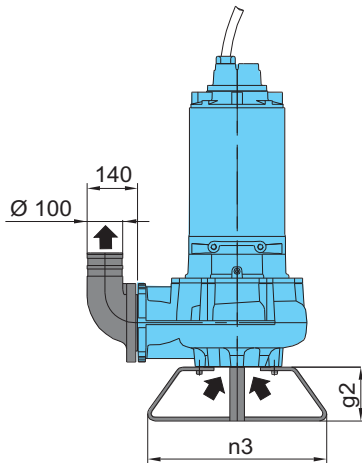
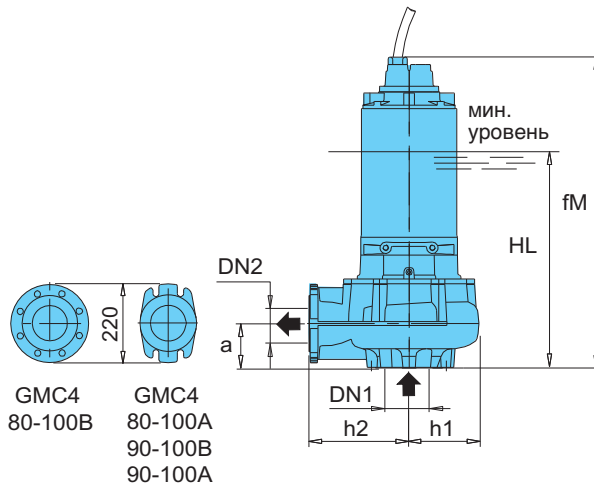


Модификация с соединительным желобом

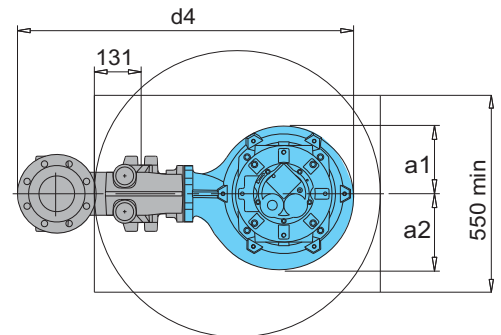
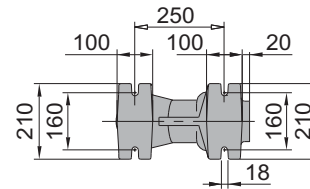
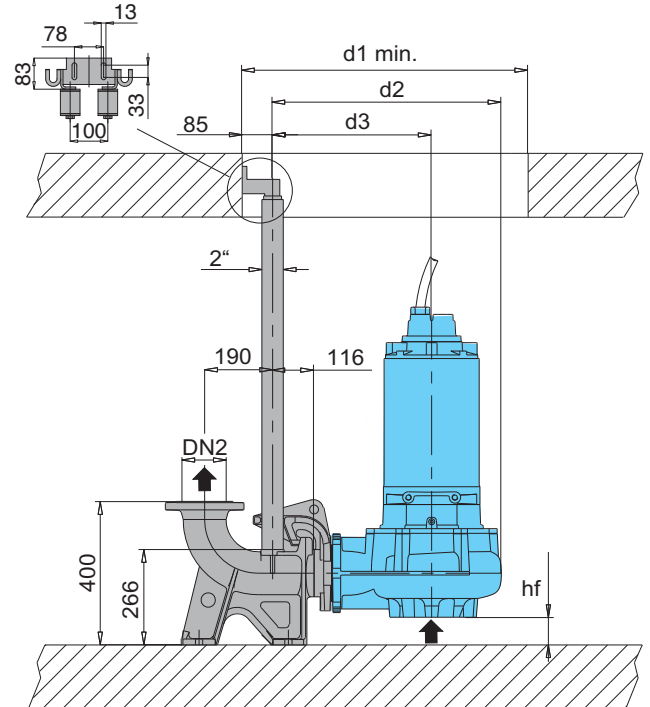
| ТИП            | EN 1092-2<br>PN 10 |     | Габариты мм |     |     |     |     |     |     |     |     |     |     |     |     |     | Вес<br>кг |
|----------------|--------------------|-----|-------------|-----|-----|-----|-----|-----|-----|-----|-----|-----|-----|-----|-----|-----|-----------|
|                | DN1                | DN2 | fM          | HL  | hf  | a   | l1  | l2  | d1  | d2  | d3  | d4  | h1  | h2  | n3  | g2  |           |
| GMC 40-80D/A   | 80                 | 80  | 890         | 523 | 85  | 116 | 168 | 168 | 750 | 603 | 416 | 883 | 187 | 250 | 500 | 150 | 195       |
| GMC 40-80C/A   |                    |     |             |     |     |     |     |     |     |     |     |     |     |     |     |     |           |
| GMC 40-80B/A   |                    |     |             |     |     |     |     |     |     |     |     |     |     |     |     |     |           |
| GMC 40-80A/A   |                    |     |             |     |     |     |     |     |     |     |     |     |     |     |     |     |           |
| GMC4M 65-80C/A | 80                 | 80  | 533         | 330 | 104 | 100 | 132 | 132 | 658 | 498 | 366 | 775 | 132 | 200 | 364 | 140 | 49        |
| GMC4 65-80C/A  |                    |     |             |     |     |     |     |     |     |     |     |     |     |     |     |     |           |
| GMC4 65-80B/A  |                    |     |             |     |     |     |     |     |     |     |     |     |     |     |     |     |           |
| GMC4 65-80A/A  |                    |     |             |     |     |     |     |     |     |     |     |     |     |     |     |     |           |
| GMC4 75-80A/A  | 80                 | 80  | 519         | 360 | 84  | 116 | 136 | 157 | 658 | 511 | 366 | 791 | 145 | 220 | 364 | 140 | 67        |
| GMC4 75-80A/A  | 80                 | 80  | 516         | 380 | 80  | 121 | 143 | 169 | 700 | 548 | 396 | 828 | 152 | 250 | 364 | 140 | 67        |

## Габариты и вес

### GMC4 80-100 GMC4 90-100



Модификация со стойкой и коленом 90°

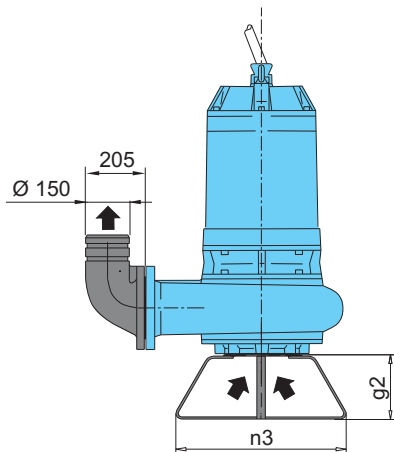
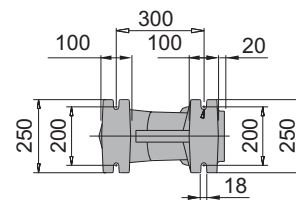
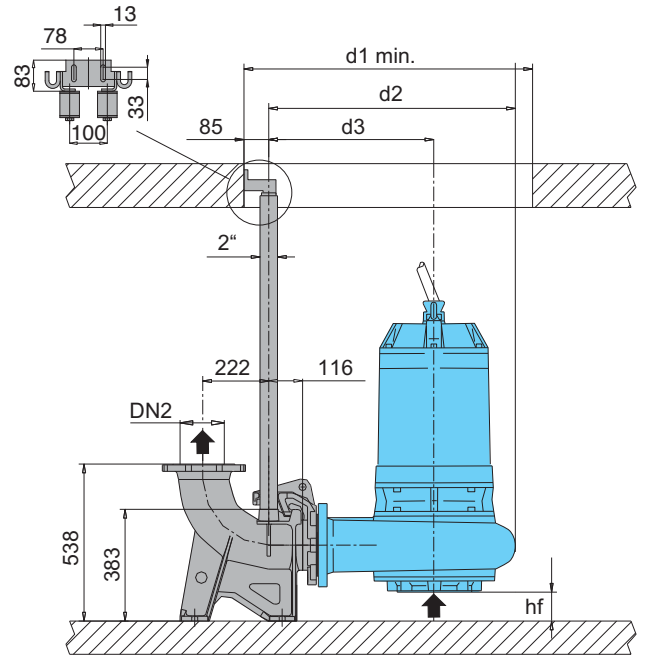
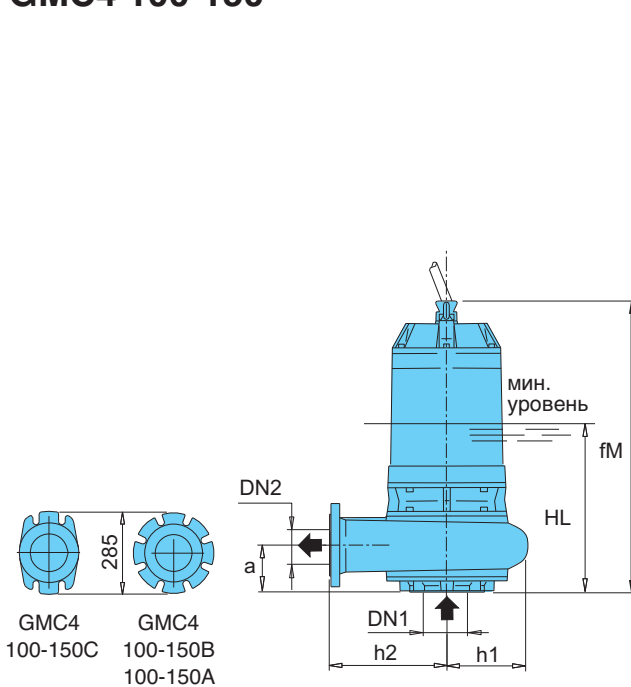


Модификация с соединительным желобом

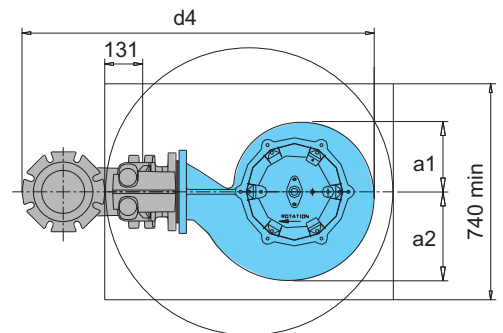
| ТИП                              | EN 1092-2<br>PN 10 |     | Габариты мм |     |    |     |     |     |     |     |     |     |     |     |     |     | Вес<br>кг |
|----------------------------------|--------------------|-----|-------------|-----|----|-----|-----|-----|-----|-----|-----|-----|-----|-----|-----|-----|-----------|
|                                  | DN1                | DN2 | fM          | HL  | hf | a   | l1  | l2  | d1  | d2  | d3  | d4  | h1  | h2  | n3  | g2  |           |
| GMC4 80-100C/A<br>GMC4 80-100B/A | 125                | 100 | 597         | 420 | 62 | 138 | 180 | 231 | 850 | 673 | 466 | 973 | 207 | 300 | 500 | 150 | 117       |
| GMC4 80-100A/A                   | 125                | 100 | 852         | 520 | 54 | 147 | 189 | 212 | 800 | 640 | 445 | 940 | 195 | 279 | 500 | 150 | 161       |
| GMC4 90-100B/A<br>GMC4 90-100A/A | 125                | 100 | 920         | 570 | 54 | 147 | 189 | 212 | 800 | 640 | 445 | 940 | 195 | 279 | 500 | 150 | 204       |

## Габариты и вес

### GMC4 100-150



Модификация со стойкой и коленом 90°



Модификация с соединительным желобом

| ТИП             | EN 1092-2<br>PN 10 |     | Габариты мм |     |    |     |      |     |     |     |     |     |      |     |     |     |     |     | Вес<br>кг |
|-----------------|--------------------|-----|-------------|-----|----|-----|------|-----|-----|-----|-----|-----|------|-----|-----|-----|-----|-----|-----------|
|                 | DN1                | DN2 | fM          | HL  | hf | h1  | h2   | l1  | l2  | d1  | d2  | d3  | d4   | h1  | h2  | n3  | g2  |     |           |
| GMC4 100-150C/B | 150                | 150 | 1013        | 630 | 80 | 180 | 1155 | 239 | 304 | 990 | 840 | 566 | 1122 | 273 | 400 | 225 | 600 | 313 |           |
| GMC4 100-150B/B | 150                | 150 | 1273        | 660 | 80 | 180 | 1494 | 239 | 304 | 990 | 840 | 566 | 1208 | 273 | 400 | 225 | 500 | 375 |           |
| GMC4 100-150A/B |                    |     | 1410        | 760 |    |     | 1632 |     |     |     |     |     |      |     |     |     |     |     | 450       |



### Основные материалы

Корпус насоса: чугун EN-GJL-250  
 Рабочее колесо: чугун EN-GJL-250+Ni  
 Корпус двигателя: чугун EN-GJL-250  
 Крышка двигателя: чугун EN-GJL-250  
 Вал: Хромированная сталь AISI 420B  
 Мех. уплотнение со стороны двигателя: графит/керамика  
 Мех. уплотнение со стороны насоса: карбид кремния / карбид кремния

### Исполнение

Погружные насосы с многоканальным раб. колесом.  
 Двойное уплотнение с масляной камерой.  
 Подающий патрубок DN 65–80–100– 150–200–250–300.

### Применение

Для грязной и очень грязной воды, прошедшей через решеточную фильтрацию.  
 Особенно рекомендуются для выкачивания фекальной воды из канализационных колодцев или канализационных установок или промышленной сточной воды. Заменяют одноканальные насосы, когда не требуется большой свободный проход для твердых частиц. Твердые частицы макс. от 30 до 140 мм.

### Эксплуатационные ограничения

Температура жидкости до 40°C.  
 Макс. глубина погружения: 20 м (с проводом соответствующей длины).  
 Непрерывный режим работы (с водой на минимальном уровне погружения).

### Двигатель

2-х, 4-х, 6-и, 8-и,-полюсный индукционный двигатель, 50 Гц  
 Трехфазная модификация: 400 В ±10% до 3,1 кВт  
 400/690 В ±10% выше 3,1 кВт

Изоляция класса "H".

Защита IP 68.

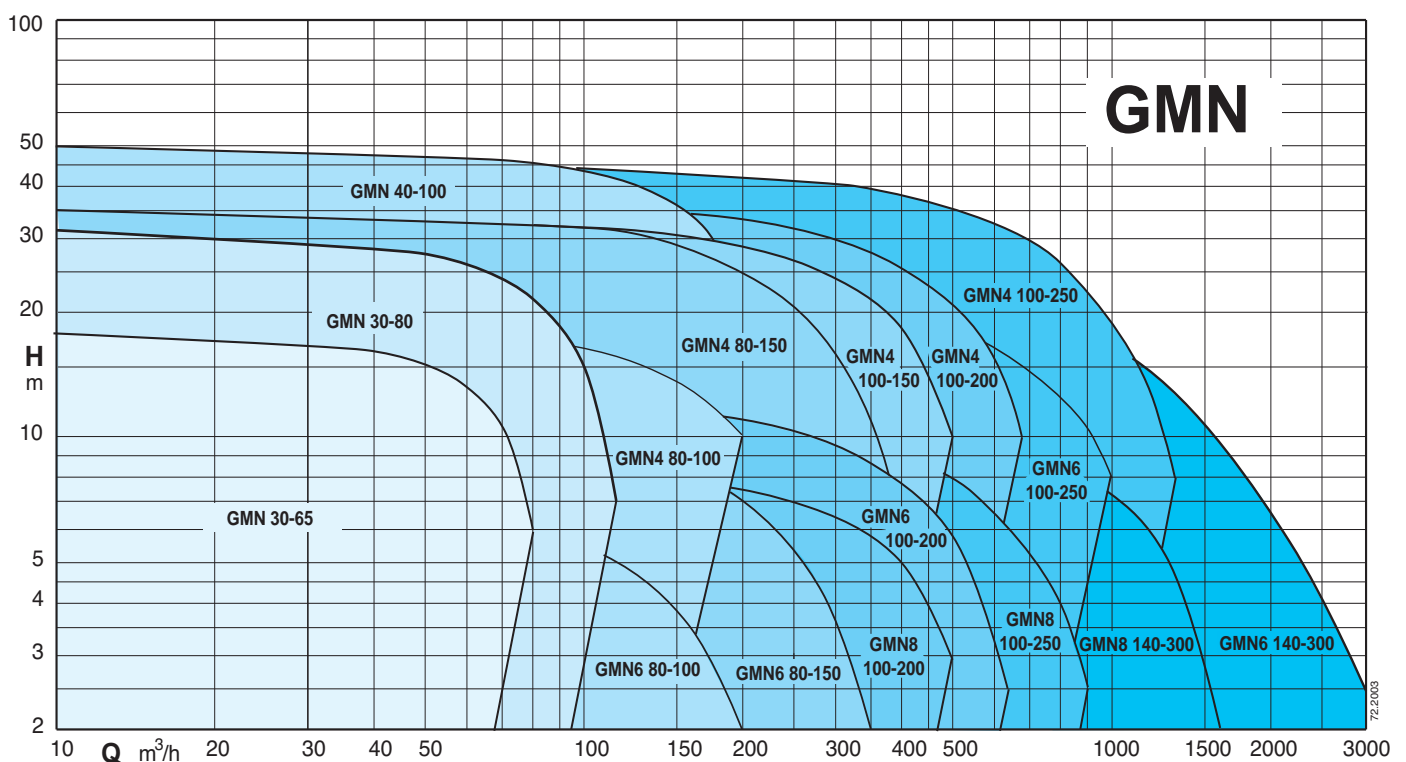
Макс. количество пусков: 15 в час с регулярными интервалами

Кабель: H07RN-F, длина 10 м

Для других моделей: обращаться в наш коммерческий отдел.

**Класс энергосбережения IE3.**

### Рабочий диапазон



Тех. характеристики

| ТИП             | P <sub>2</sub><br>кВт | I <sub>N</sub><br>А | Питание     | об./мин.<br>1/min<br>r.p.m. | Пуск   | DN<br>мм | Своб.<br>прох.<br>Ø мм | Теплоз-<br>ащита | Датчики<br>контроля<br>просачивания | ATEX<br>Eex |
|-----------------|-----------------------|---------------------|-------------|-----------------------------|--------|----------|------------------------|------------------|-------------------------------------|-------------|
| GMN 30-65B/A    | 3,1                   | 5,8                 | 3~ 400V     | 2850                        | прямой | 65       | 30                     | НЕТ              | НЕТ                                 | ✓           |
| GMN 30-65A/A    | 3,6                   | 6,6                 | 3~ 400V     | 2850                        | прямой | 65       | 30                     | НЕТ              | НЕТ                                 | ✓           |
| GMN 30-80B/A    | 5                     | 9,1                 | 3~ 400/690V | 2850                        | Y/Δ    | 80       | 30                     | ●                | ●                                   | ✓           |
| GMN 30-80A/A    | 6                     | 10,9                | 3~ 400/690V | 2850                        | Y/Δ    | 80       | 30                     | ●                | ●                                   | ✓           |
| GMN 30-80S/A    | 7,5                   | 13,5                | 3~ 400/690V | 2850                        | Y/Δ    | 80       | 30                     | ●                | ●                                   | ✓           |
| GMN 40-100D/A   | 12                    | 21,7                | 3~ 400/690V | 2850                        | Y/Δ    | 100      | 40                     | ●                | ●                                   | ✓           |
| GMN 40-100C/A   | 14,9                  | 26,8                | 3~ 400/690V | 2850                        | Y/Δ    | 100      | 40                     | ●                | ●                                   | ✓           |
| GMN 40-100B/A   | 16,6                  | 29,8                | 3~ 400/690V | 2850                        | Y/Δ    | 100      | 40                     | ●                | ●                                   | ✓           |
| GMN 40-100S/A   | 20                    | 35,8                | 3~ 400/690V | 2850                        | Y/Δ    | 100      | 40                     | ●                | ●                                   | ✓           |
| GMN4 80-100D/A  | 4,6                   | 9,3                 | 3~ 400/690V | 1450                        | Y/Δ    | 100      | 80                     | ●                | ●                                   | ✓           |
| GMN4 80-100C/A  | 7,5                   | 14,3                | 3~ 400/690V | 1450                        | Y/Δ    | 100      | 80                     | ●                | ●                                   | ✓           |
| GMN4 80-100A/A  | 10                    | 19                  | 3~ 400/690V | 1450                        | Y/Δ    | 100      | 80                     | ●                | ●                                   | ✓           |
| GMN6 80-100B/A  | 2,7                   | 5,8                 | 3~ 400V     | 950                         | прямой | 100      | 80                     | НЕТ              | НЕТ                                 | ✓           |
| GMN6 80-100A/A  | 2,8                   | 6                   | 3~ 400V     | 950                         | прямой | 100      | 80                     | НЕТ              | НЕТ                                 | ✓           |
| GMN6 80-150B/A  | 6                     | 12                  | 3~ 400/690V | 950                         | Y/Δ    | 150      | 80                     | ●                | ●                                   | ✓           |
| GMN6 80-150A/A  | 8                     | 15,8                | 3~ 400/690V | 950                         | Y/Δ    | 150      | 80                     | ●                | ●                                   | ✓           |
| GMN6 100-150B/B | 14                    | 26,2                | 3~ 400/690V | 950                         | Y/Δ    | 150      | 100                    | ●                | ●                                   | ✓           |
| GMN6 100-150A/B | 12                    | 22,9                | 3~ 400/690V | 950                         | Y/Δ    | 150      | 100                    | ●                | ●                                   | ✓           |
| GMN4 80-150C/B  | 27                    | 49,6                | 3~ 400/690V | 1450                        | Y/Δ    | 150      | 80                     | ●                | ●                                   | ✓           |
| GMN4 80-150B/B  | 30                    | 54,3                | 3~ 400/690V | 1450                        | Y/Δ    | 150      | 80                     | ●                | ●                                   | ✓           |
| GMN4 100-150G/A | 23                    | 42,2                | 3~ 400/690V | 1450                        | Y/Δ    | 150      | 100                    | ●                | ●                                   | ✓           |
| GMN4 100-150F/A | 27                    | 49,6                | 3~ 400/690V | 1450                        | Y/Δ    | 150      | 100                    | ●                | ●                                   | ✓           |
| GMN4 100-150E/B | 30                    | 54,3                | 3~ 400/690V | 1450                        | Y/Δ    | 150      | 100                    | ●                | ●                                   | ✓           |
| GMN4 100-150D/B | 30                    | 54,3                | 3~ 400/690V | 1450                        | Y/Δ    | 150      | 100                    | ●                | ●                                   | ✓           |
| GMN4 100-150S/B | 35,7                  | 63,6                | 3~ 400/690V | 1450                        | Y/Δ    | 150      | 100                    | ●                | ●                                   | ✓           |
| GMN4 100-200C/A | 40                    | 71,3                | 3~ 400/690V | 1450                        | Y/Δ    | 200      | 100                    | ●                | ●                                   | ✓           |
| GMN4 100-200B/A | 48                    | 78,1                | 3~ 400/690V | 1450                        | Y/Δ    | 200      | 100                    | ●                | ●                                   | ✓           |
| GMN4 100-200A/A | 45                    | 85,2                | 3~ 400/690V | 1450                        | Y/Δ    | 200      | 100                    | ●                | ●                                   | ✓           |
| GMN4 100-250D/A | 65                    | 109,7               | 3~ 400/690V | 1450                        | Y/Δ    | 250      | 100                    | ●                | ●                                   | ✓           |
| GMN4 100-250C/A | 75                    | 126,3               | 3~ 400/690V | 1450                        | Y/Δ    | 250      | 100                    | ●                | ●                                   | ✓           |
| GMN4 100-250B/A | 75                    | 126,3               | 3~ 400/690V | 1450                        | Y/Δ    | 250      | 100                    | ●                | ●                                   | ✓           |
| GMN4 100-250A/A | 85                    | 143,2               | 3~ 400/690V | 1450                        | Y/Δ    | 250      | 100                    | ●                | ●                                   | ✓           |
| GMN6 100-200E/B | 14                    | 26,2                | 3~ 400/690V | 950                         | Y/Δ    | 200      | 100                    | ●                | ●                                   | ✓           |
| GMN6 100-200D/B | 14                    | 26,2                | 3~ 400/690V | 950                         | Y/Δ    | 200      | 100                    | ●                | ●                                   | ✓           |
| GMN6 100-250D/A | 23                    | 40,6                | 3~ 400/690V | 950                         | Y/Δ    | 250      | 100                    | ●                | ●                                   | ✓           |
| GMN6 100-250C/A | 29                    | 52,8                | 3~ 400/690V | 950                         | Y/Δ    | 250      | 100                    | ●                | ●                                   | ✓           |
| GMN6 100-250B/A | 39,2                  | 71                  | 3~ 400/690V | 950                         | Y/Δ    | 250      | 100                    | ●                | ●                                   | ✓           |
| GMN6 100-250A/A | 39,2                  | 71                  | 3~ 400/690V | 950                         | Y/Δ    | 250      | 100                    | ●                | ●                                   | ✓           |
| GMN6 140-300D/A | 33,4                  | 60,8                | 3~ 400/690V | 950                         | Y/Δ    | 300      | 140                    | ●                | ●                                   | ✓           |
| GMN6 140-300C/A | 39,2                  | 71                  | 3~ 400/690V | 950                         | Y/Δ    | 300      | 140                    | ●                | ●                                   | ✓           |
| GMN6 140-300B/A | 55,8                  | 99                  | 3~ 400/690V | 950                         | Y/Δ    | 300      | 140                    | ●                | ●                                   | ✓           |
| GMN6 140-300A/A | 65                    | 115,3               | 3~ 400/690V | 950                         | Y/Δ    | 300      | 140                    | ●                | ●                                   | ✓           |
| GMN8 100-200B/C | 9,3                   | 19,8                | 3~ 400/690V | 750                         | Y/Δ    | 200      | 100                    | ●                | ●                                   | ✓           |
| GMN8 100-200A/A | 9,3                   | 19,8                | 3~ 400/690V | 750                         | Y/Δ    | 200      | 100                    | ●                | ●                                   | ✓           |
| GMN8 100-250B/B | 12,4                  | 26,5                | 3~ 400/690V | 750                         | Y/Δ    | 250      | 100                    | ●                | ●                                   | ✓           |
| GMN8 100-250A/C | 19                    | 39                  | 3~ 400/690V | 750                         | Y/Δ    | 250      | 100                    | ●                | ●                                   | ✓           |
| GMN8 140-300A/A | 26,7                  | 53,5                | 3~ 400/690V | 750                         | Y/Δ    | 300      | 140                    | ●                | ●                                   | ✓           |

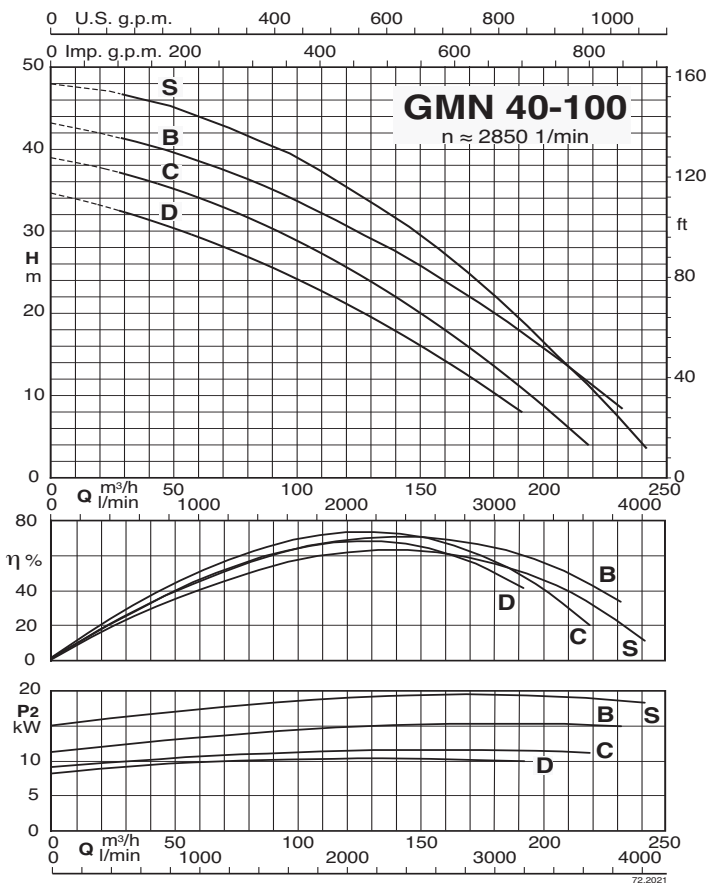
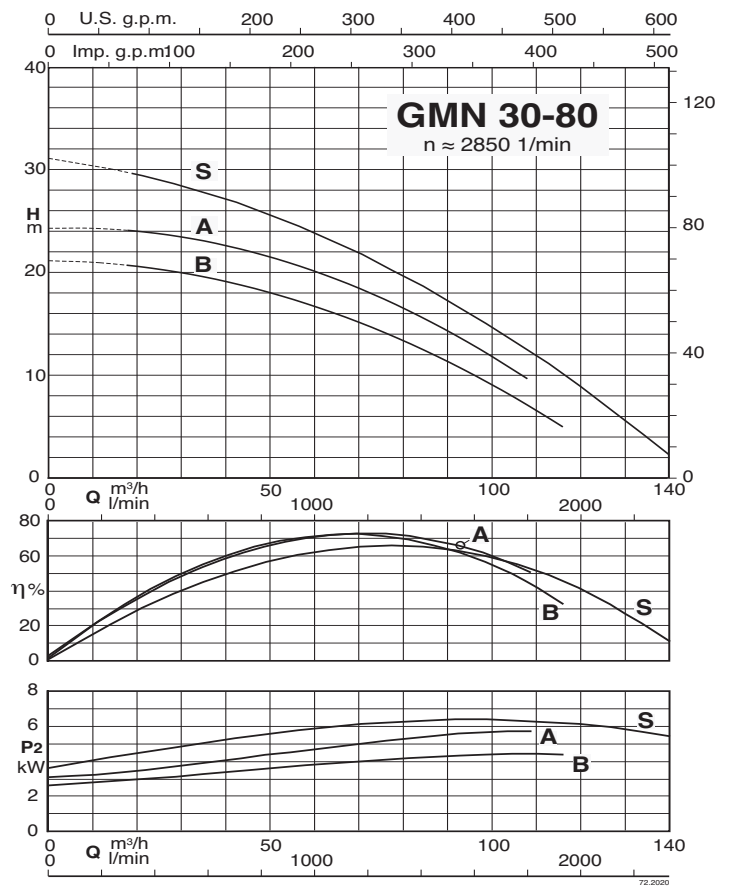
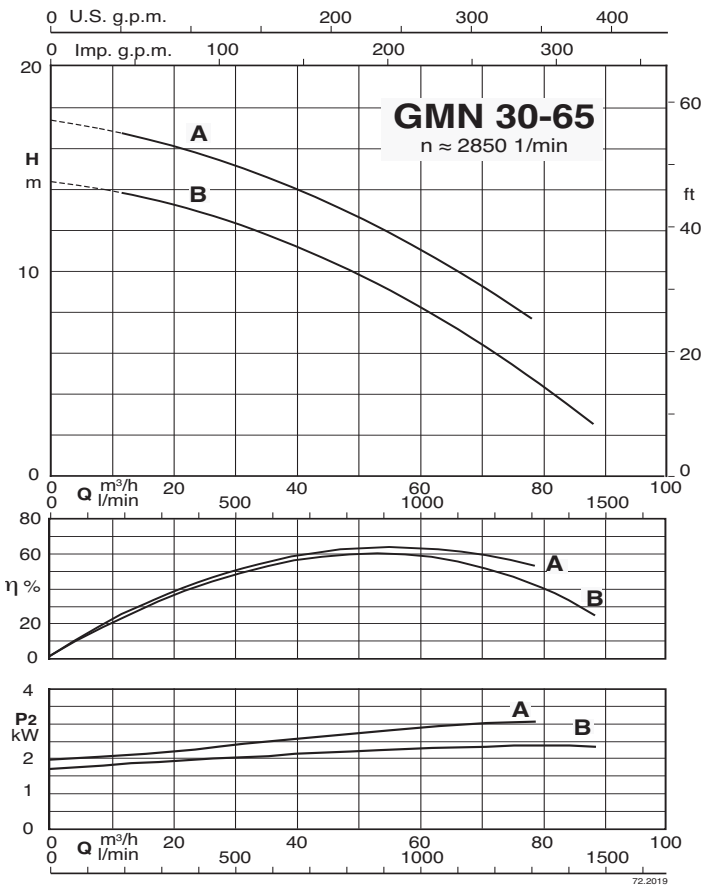
P<sub>2</sub> Номинальная мощность двигателя

I<sub>N</sub> Номинальная сила тока

● Стандартная

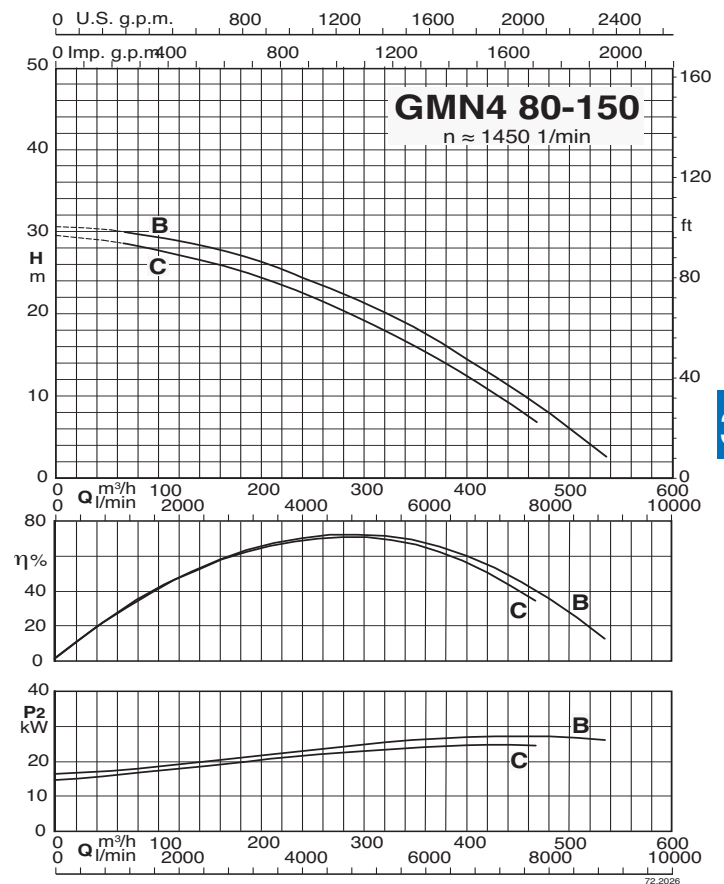
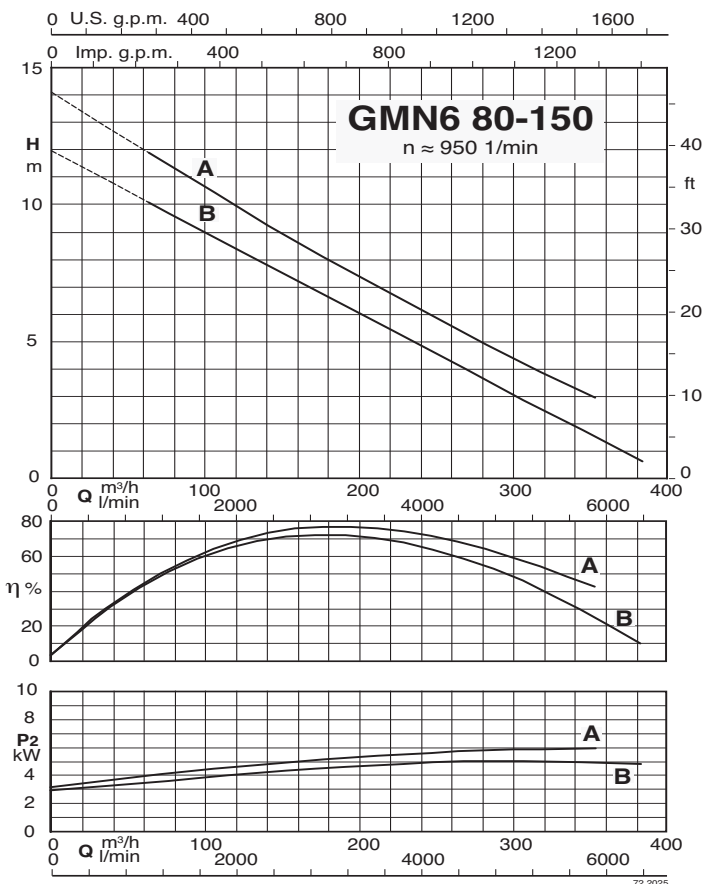
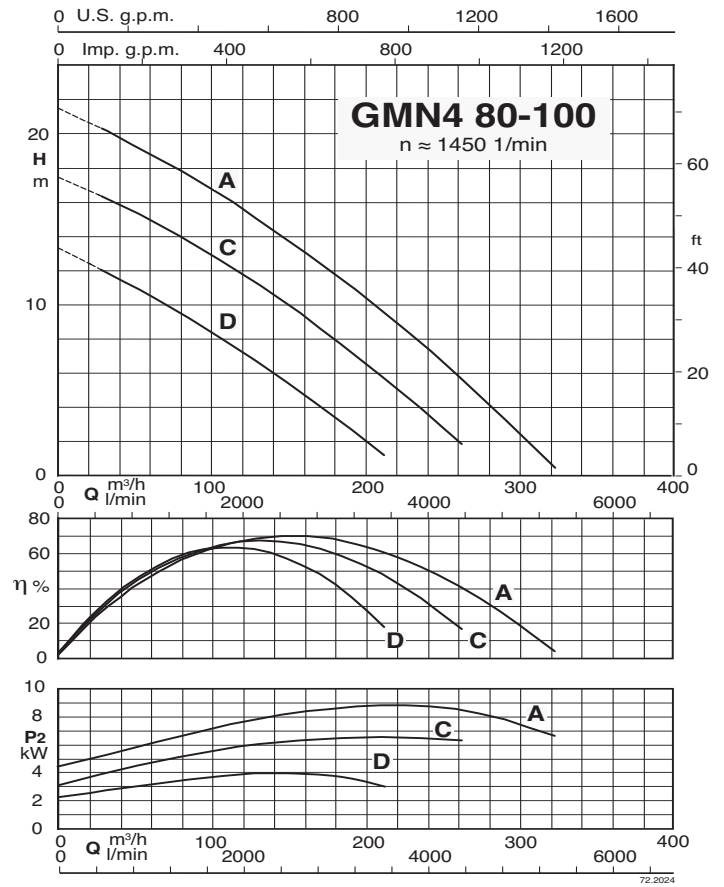
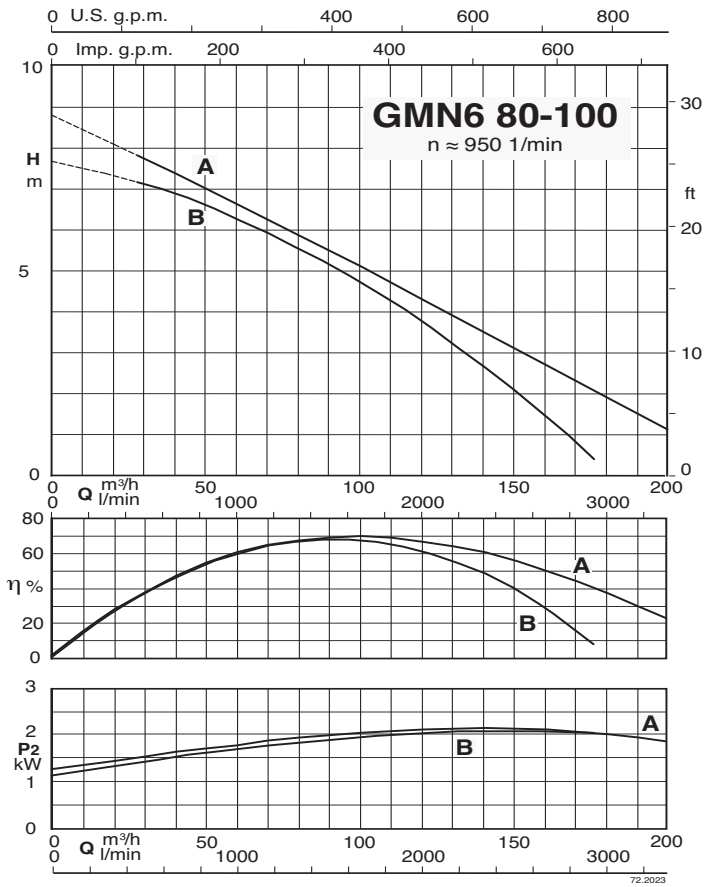
✓ Модификация "ATEX Eex" под заказ

## Характеристические кривые

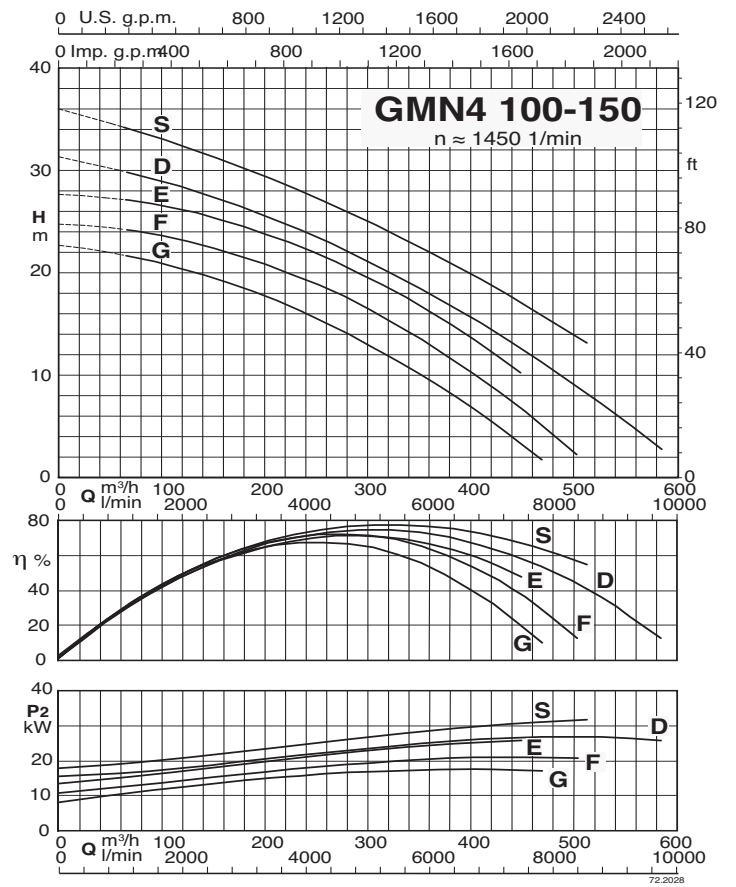
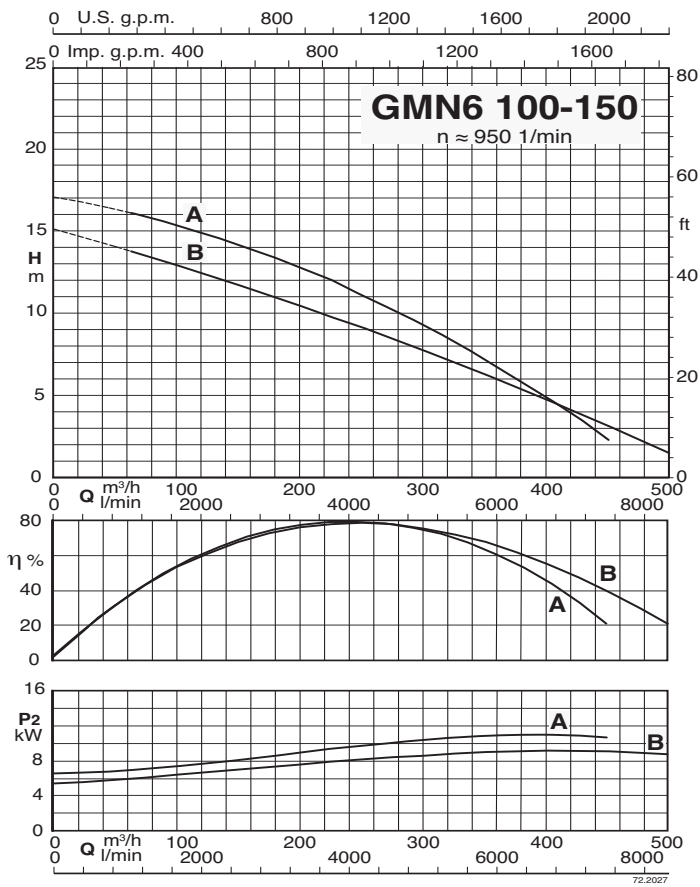




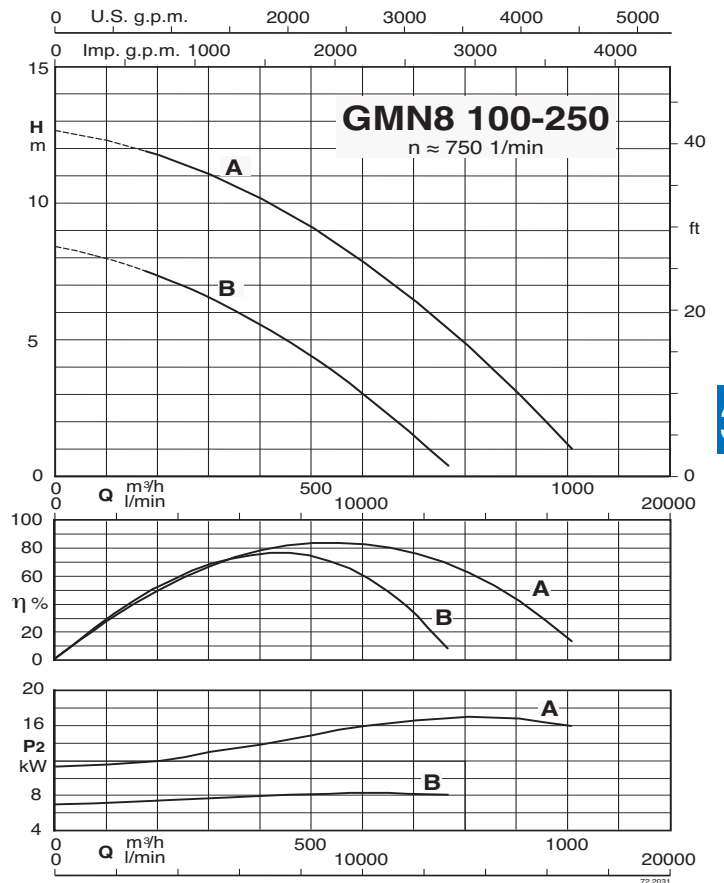
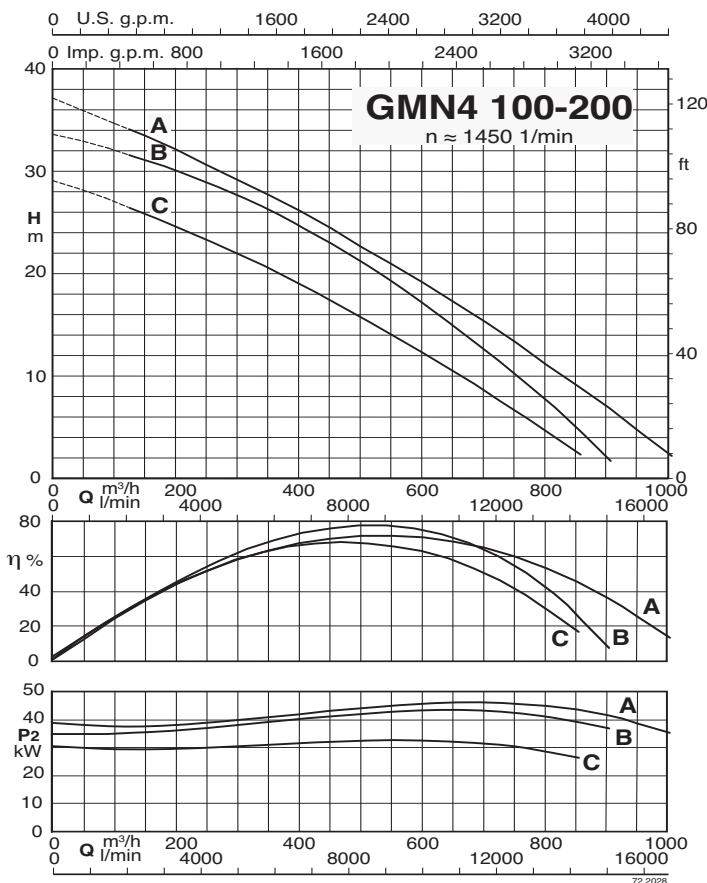
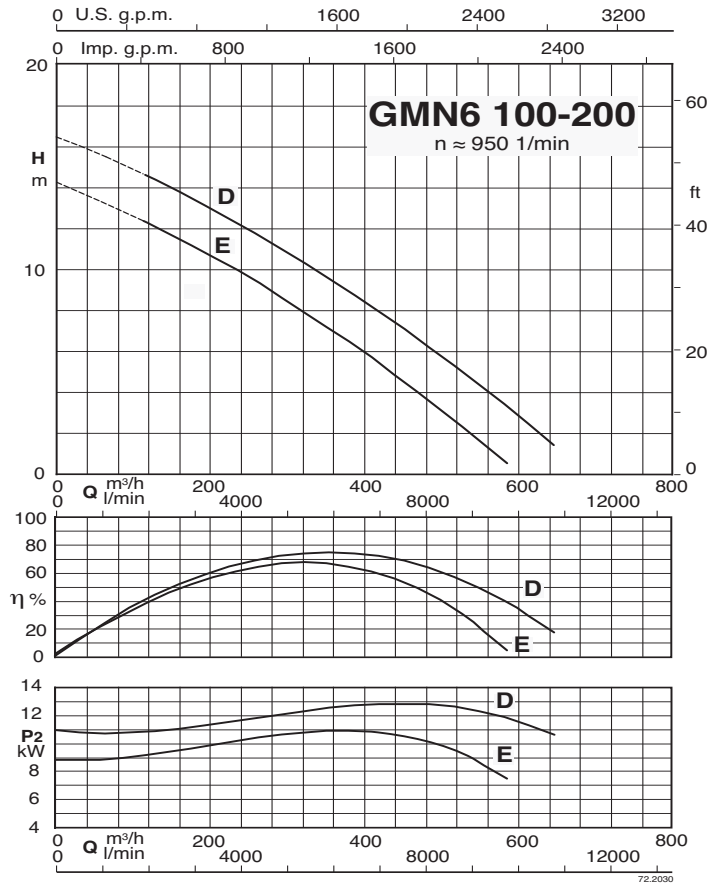
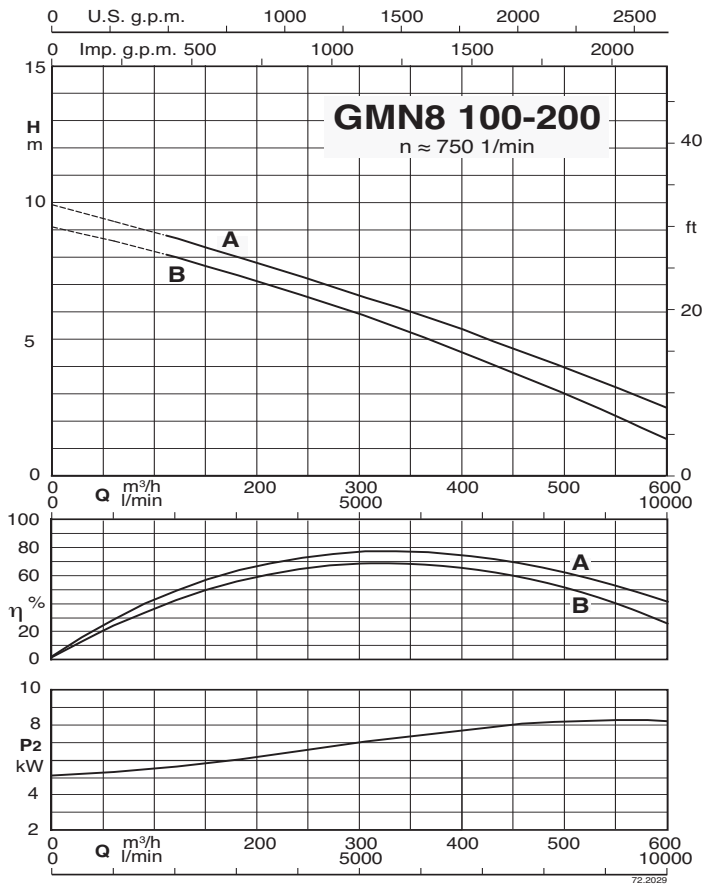
## Характеристические кривые



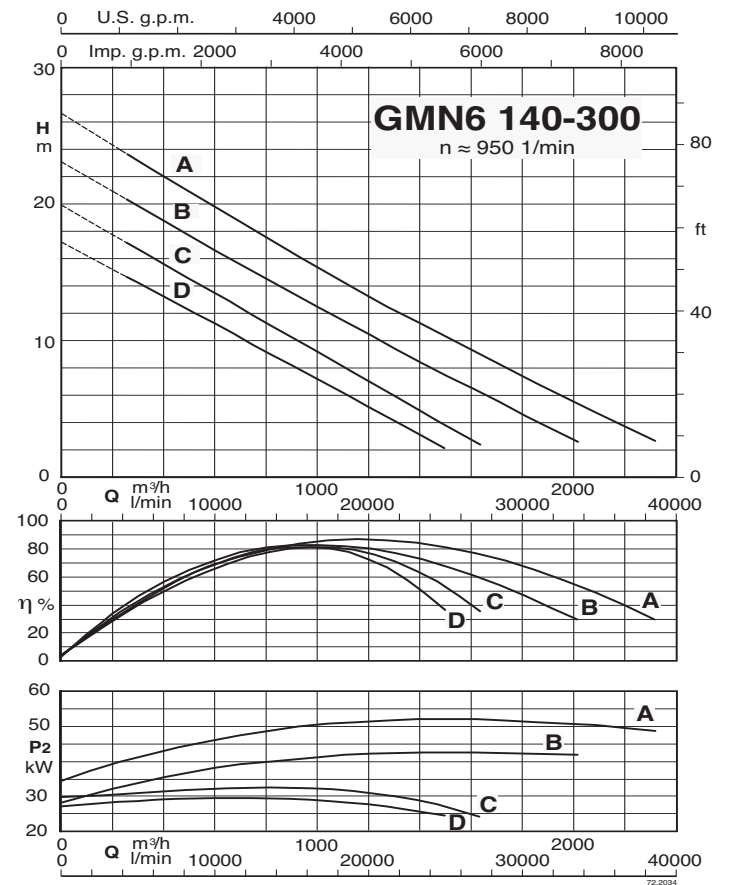
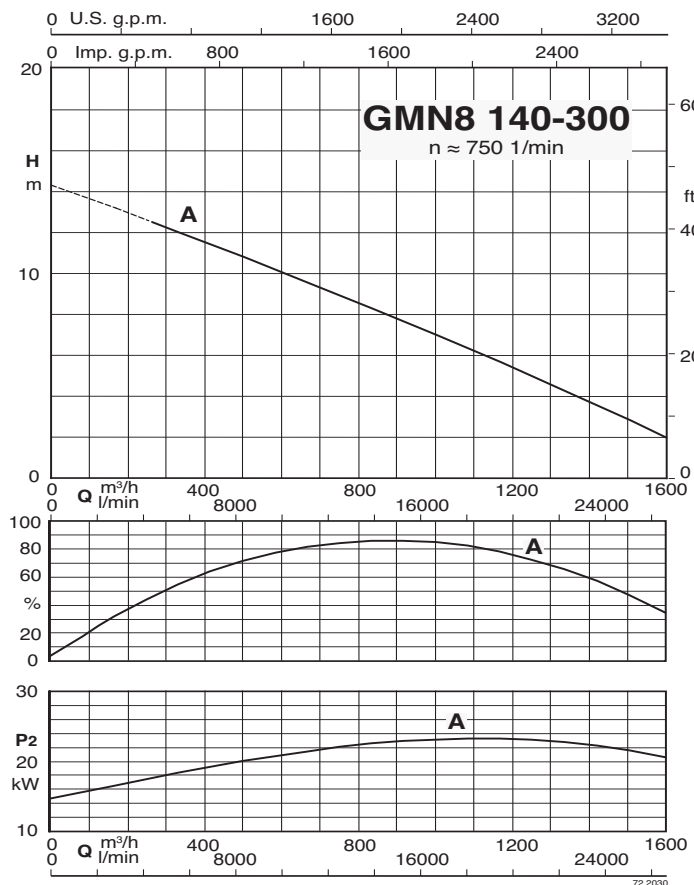
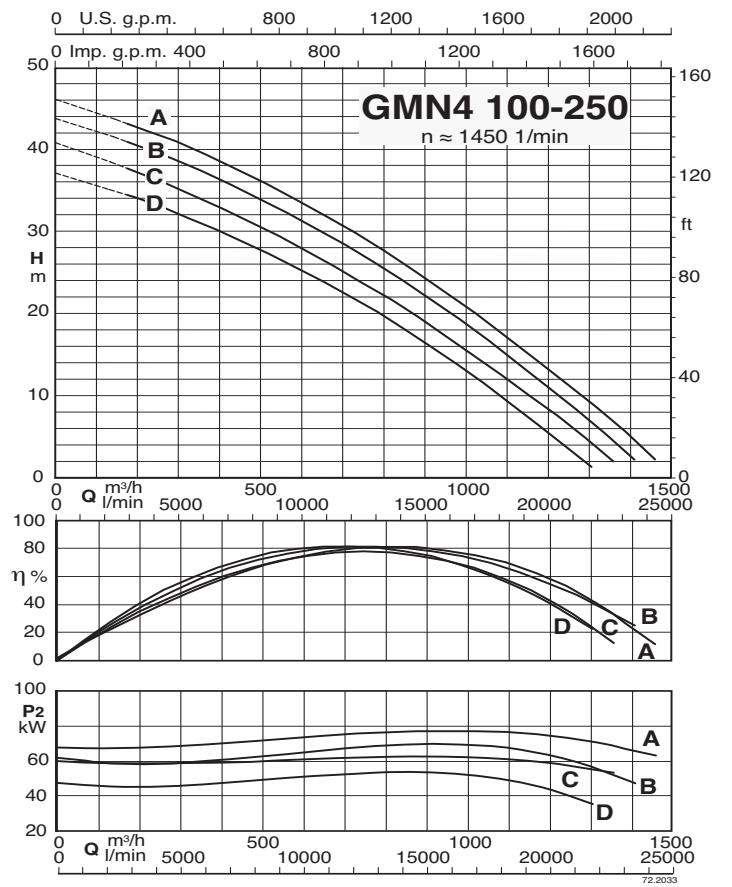
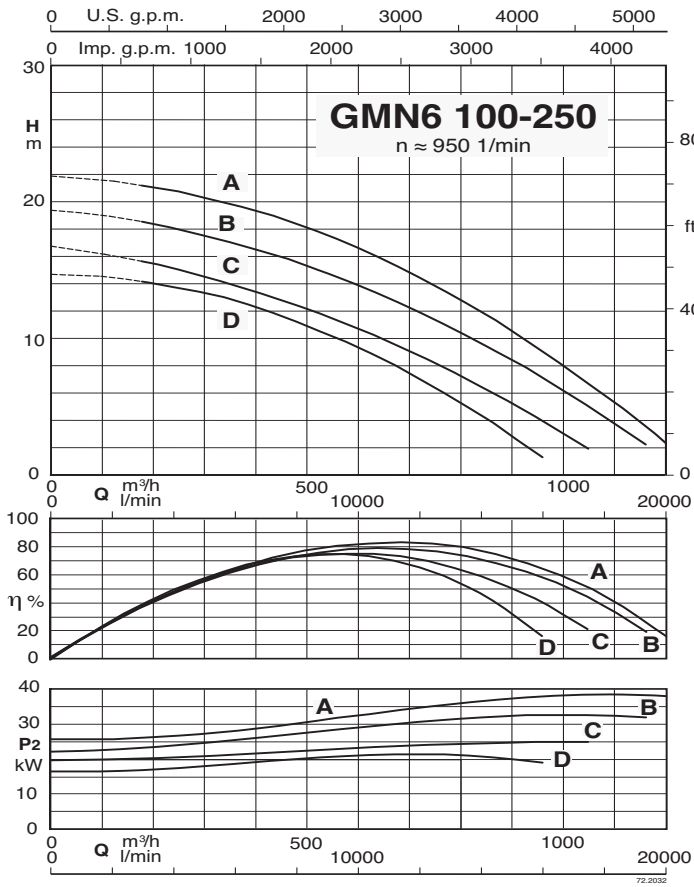
## Характеристические кривые



## Характеристические кривые

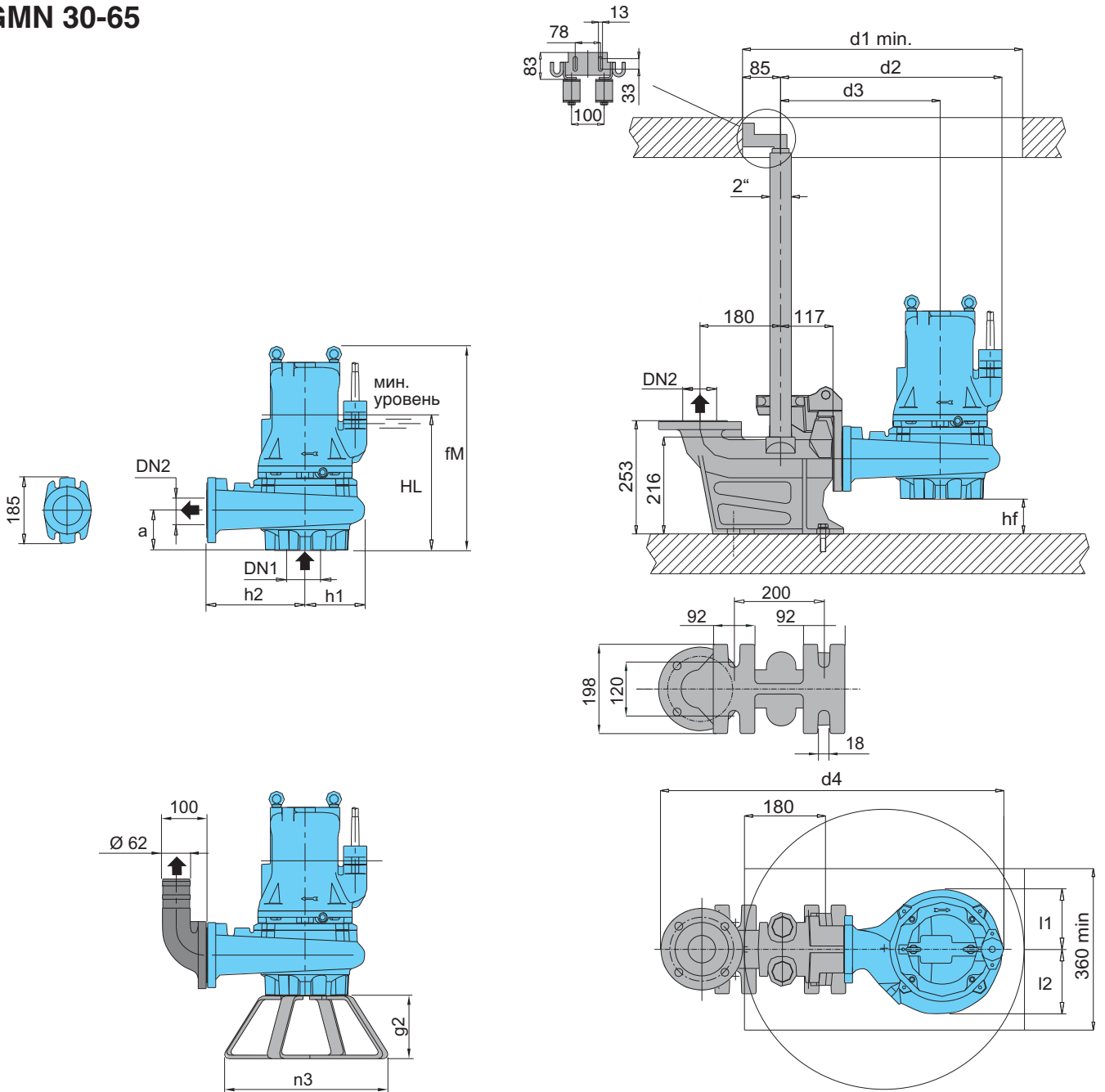


## Характеристические кривые



## Габариты и вес

### GMN 30-65



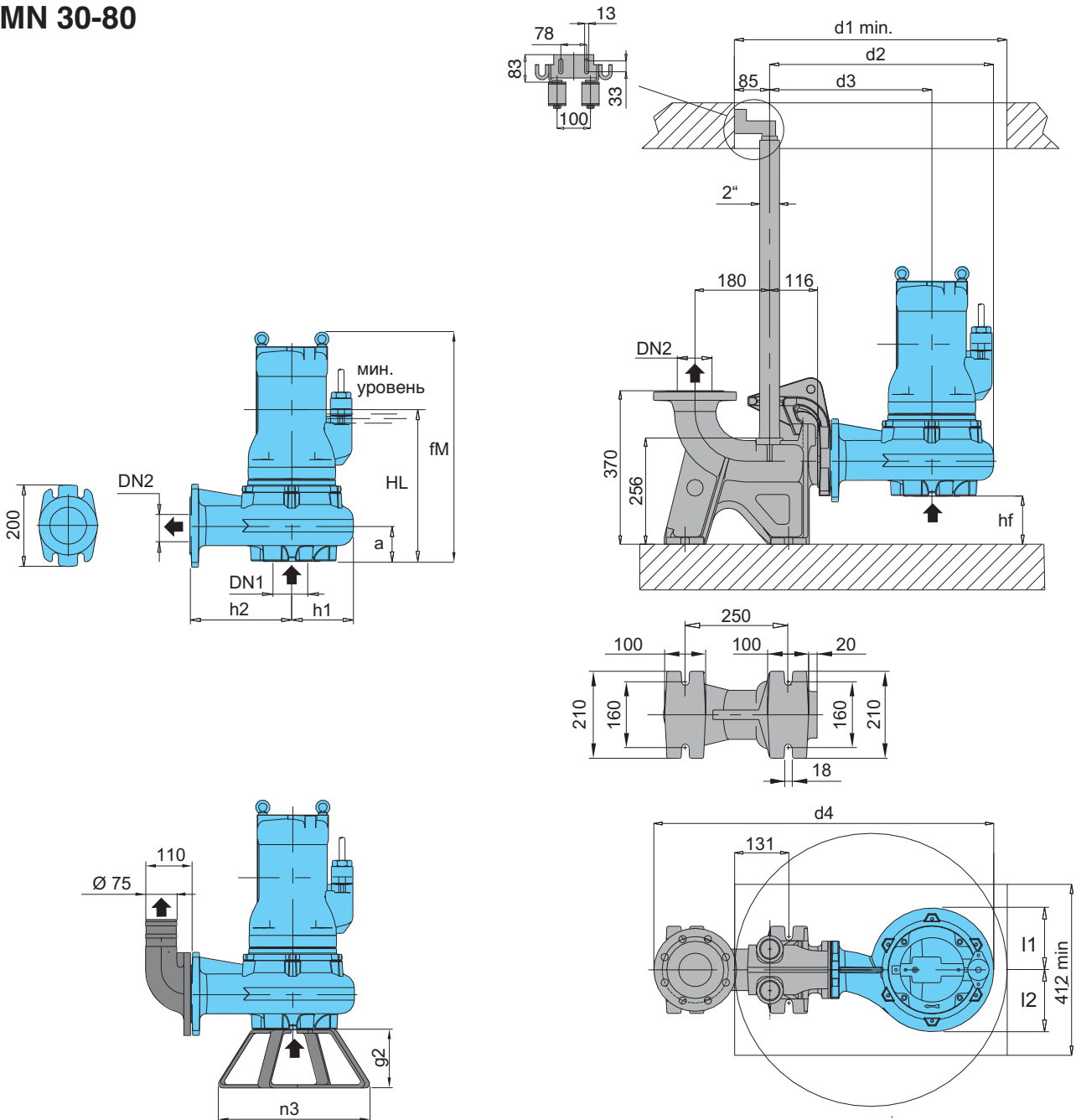
Модификация со стойкой и коленом 90°

Модификация с соединительным желобом

| ТИП                          | EN 1092-2<br>PN 10 |     | Габариты мм |     |    |    |     |     |     |     |     |     |     |     |     |     | Вес<br>кг |
|------------------------------|--------------------|-----|-------------|-----|----|----|-----|-----|-----|-----|-----|-----|-----|-----|-----|-----|-----------|
|                              | DN1                | DN2 | fM          | HL  | hf | a  | l1  | l2  | d1  | d2  | d3  | d4  | h1  | h2  | n3  | g2  |           |
| GMN 30-65B/A<br>GMN 30-65A/A | 80                 | 65  | 456         | 300 | 78 | 90 | 133 | 145 | 625 | 495 | 357 | 767 | 138 | 220 | 364 | 140 | 61        |

## Габариты и вес

### GMN 30-80



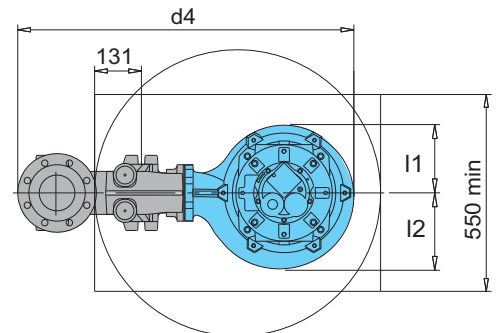
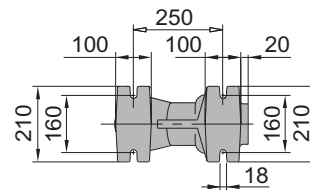
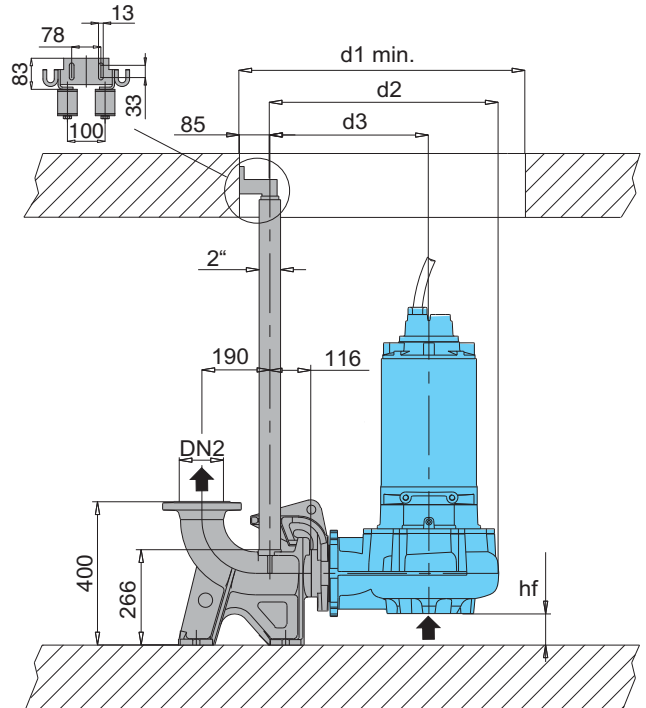
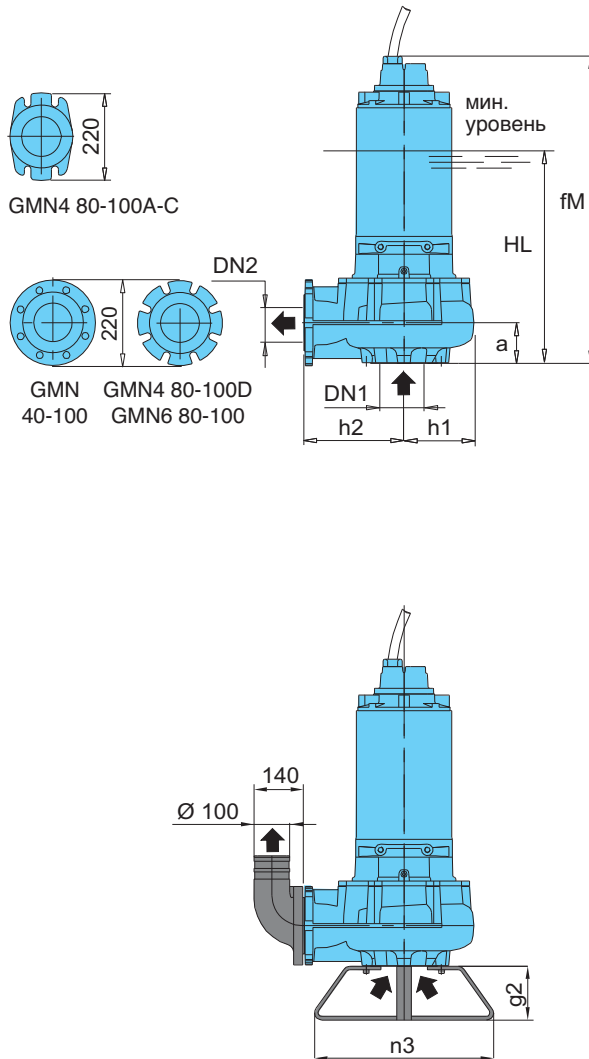
Модификация со стойкой и коленом 90°

Модификация с соединительным желобом

| ТИП          | EN 1092-2<br>PN 10 |     | Габариты мм |     |     |    |     |     |     |     |     |     |     |     |     |     | Вес<br>кг |
|--------------|--------------------|-----|-------------|-----|-----|----|-----|-----|-----|-----|-----|-----|-----|-----|-----|-----|-----------|
|              | DN1                | DN2 | fM          | HL  | hf  | a  | l1  | l2  | d1  | d2  | d3  | d4  | h1  | h2  | n3  | g2  |           |
| GMN 30-80B/A | 80                 | 80  | 515         | 330 | 110 | 90 | 133 | 145 | 700 | 511 | 366 | 791 | 145 | 220 | 370 | 140 | 77        |
| GMN 30-80A/A | 100                | 80  | 767         | 438 | 132 | 68 | 165 | 165 | 700 | 571 | 386 | 851 | 185 | 220 | 500 | 150 | 150       |

## Габариты и вес

**GMN 40-100**  
**GMN 50-100**  
**GMN4 80-100**  
**GMN6 80-100**



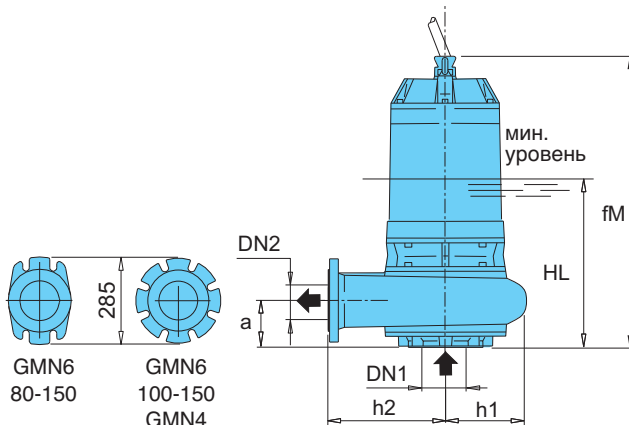
Модификация со стойкой и коленом 90°

Модификация с соединительным желобом

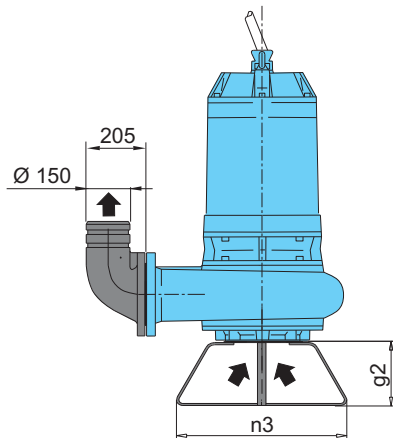
| ТИП            | EN 1092-2<br>PN 10 |     | Габариты мм |     |     |     |     |     |     |     |     |     |     |     |     |     | Вес<br>кг |
|----------------|--------------------|-----|-------------|-----|-----|-----|-----|-----|-----|-----|-----|-----|-----|-----|-----|-----|-----------|
|                | DN1                | DN2 | fM          | HL  | hf  | a   | l1  | l2  | d1  | d2  | d3  | d4  | h1  | h2  | n3  | g2  |           |
| GMN 40-100D/A  | 125                | 100 | 794         | 480 | 127 | 73  | 168 | 184 | 750 | 628 | 441 | 928 | 187 | 275 | 500 | 150 | 200       |
| GMN 40-100C/A  |                    |     |             |     |     |     |     |     |     |     |     |     |     |     |     |     |           |
| GMN 40-100B/A  |                    |     |             |     |     |     |     |     |     |     |     |     |     |     |     |     |           |
| GMN 40-100S/A  | 125                | 100 | 1269        | 570 | 127 | 73  | 193 | 193 | 800 | 628 | 441 | 928 | 187 | 275 | 500 | 150 | 340       |
| GMN4 80-100D/A | 125                | 100 | 597         | 424 | 62  | 138 | 180 | 231 | 850 | 673 | 466 | 973 | 207 | 300 | 500 | 150 | 110       |
| GMN4 80-100C/A | 125                | 100 | 852         | 526 | 54  | 147 | 189 | 212 | 800 | 640 | 445 | 940 | 195 | 279 | 500 | 150 | 160       |
| GMN4 80-100A/A | 125                | 100 | 920         | 570 | 54  | 147 | 189 | 212 | 800 | 640 | 445 | 940 | 195 | 279 | 500 | 150 | 200       |
| GMN6 80-100B/A | 125                | 100 | 531         | 372 | 62  | 138 | 180 | 231 | 850 | 673 | 466 | 973 | 207 | 300 | 500 | 150 | 96        |
| GMN6 80-100A/A |                    |     | 597         | 424 |     |     |     |     |     |     |     |     |     |     |     |     | 111       |

## Габариты и вес

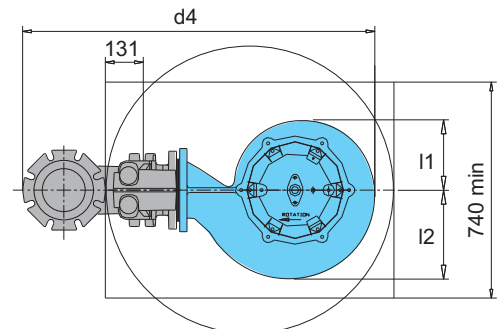
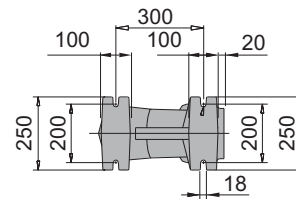
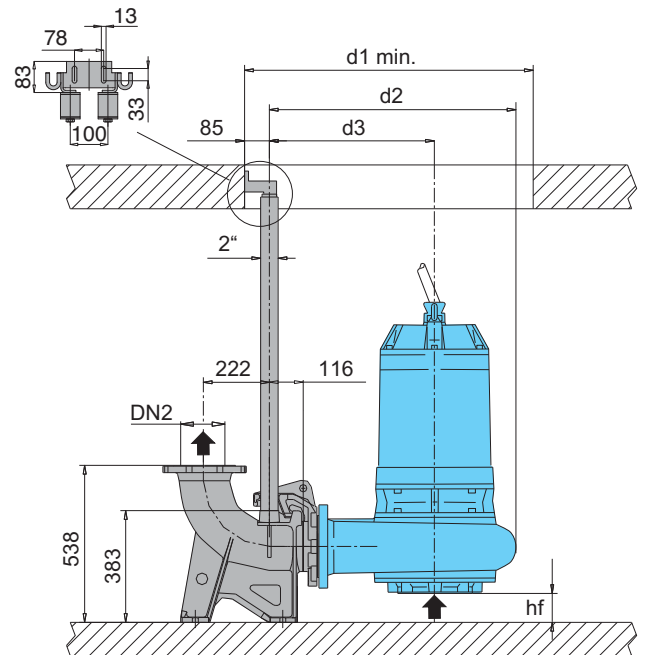
**GMN6 80-150**  
**GMN6 100-150**  
**GMN4 80-150**  
**GMN4 100-150**



|                |                 |
|----------------|-----------------|
| GMN6<br>80-150 | GMN6<br>100-150 |
|                | GMN4<br>80-150  |
|                | GMN4<br>100-150 |



Модификация со стойкой и коленом 90°



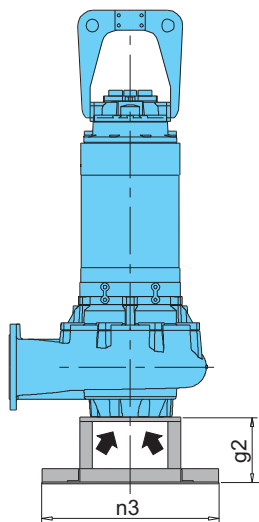
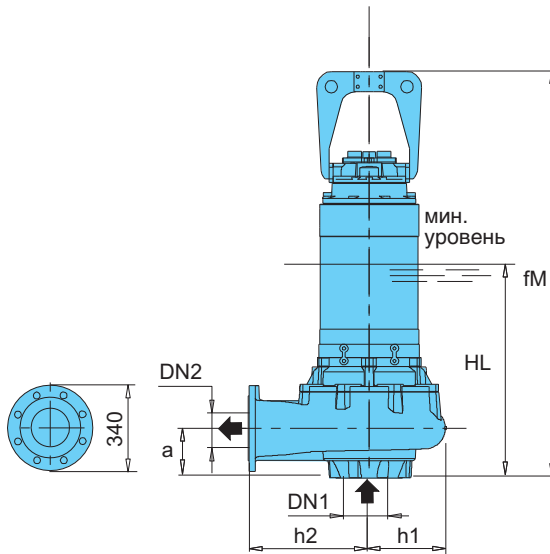
Модификация с соединительным желобом

| ТИП             | EN 1092-2<br>PN 10 |     | Габариты мм |     |     |     |     |     |     |     |     |      |     |     |     |     | Вес<br>кг |
|-----------------|--------------------|-----|-------------|-----|-----|-----|-----|-----|-----|-----|-----|------|-----|-----|-----|-----|-----------|
|                 | DN1                | DN2 | fM          | HL  | hf  | a   | l1  | l2  | d1  | d2  | d3  | d4   | h1  | h2  | n3  | g2  |           |
| GMN6 80-150B/A  | 150                | 150 | 820         | 540 | 113 | 147 | 191 | 223 | 850 | 673 | 467 | 1038 | 206 | 301 | 600 | 225 | 195       |
| GMN6 80-150A/A  |                    |     | 933         | 580 |     |     |     |     |     |     |     |      |     |     |     |     |           |
| GMN6 100-150B/B | 150                | 150 | 1274        | 737 | 80  | 180 | 239 | 304 | 990 | 840 | 566 | 1208 | 273 | 400 | 500 | 225 | 375       |
| GMN6 100-150A/B |                    |     |             |     |     |     |     |     |     |     |     |      |     |     |     |     |           |
| GMN4 80-150C/B  | 150                | 150 | 1409        | 737 | 80  | 180 | 239 | 304 | 990 | 840 | 566 | 1208 | 273 | 400 | 500 | 225 | 450       |
| GMN4 80-150B/B  |                    |     |             |     |     |     |     |     |     |     |     |      |     |     |     |     |           |
| GMN4 100-150G/A | 150                | 150 | 1409        | 737 | 80  | 180 | 239 | 304 | 990 | 840 | 566 | 1208 | 273 | 400 | 500 | 225 | 430       |
| GMN4 100-150F/A |                    |     |             |     |     |     |     |     |     |     |     |      |     |     |     |     |           |
| GMN4 100-150E/B | 150                | 150 | 1439        | 742 | 80  | 180 | 239 | 304 | 990 | 840 | 566 | 1208 | 273 | 400 | 500 | 225 | 518       |
| GMN4 100-150D/B |                    |     |             |     |     |     |     |     |     |     |     |      |     |     |     |     |           |
| GMN4 100-150S/B |                    |     |             |     |     |     |     |     |     |     |     |      |     |     |     |     |           |

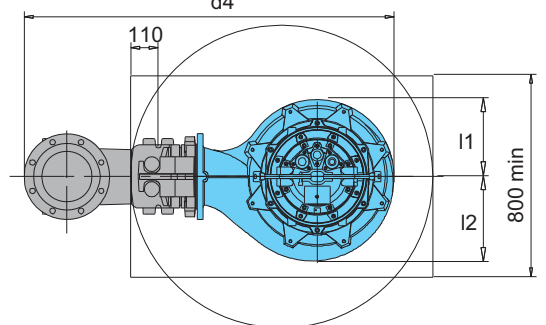
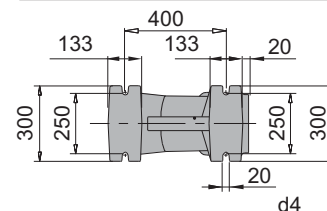
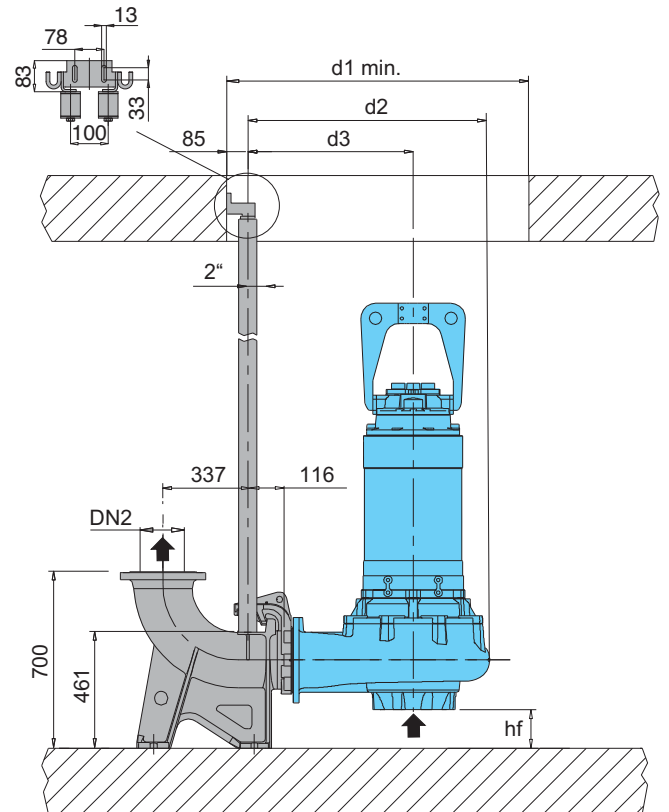


## Габариты и вес

**GMN4 100-200**  
**GMN6 100-200**  
**GMN8 100-200**



Модификация со стойкой и коленом 90°

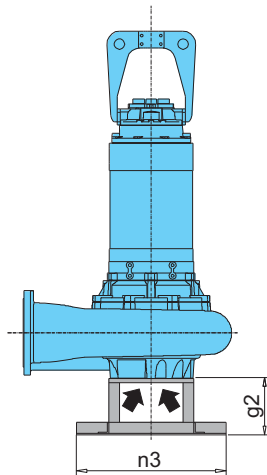
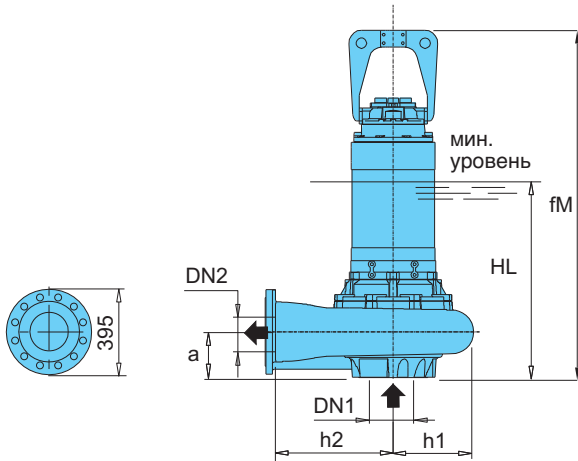


Модификация с соединительным желобом

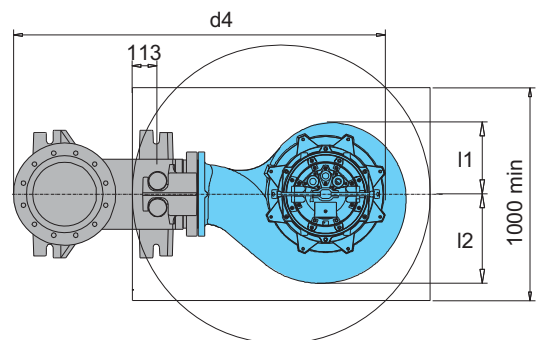
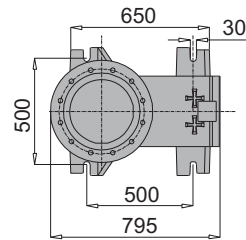
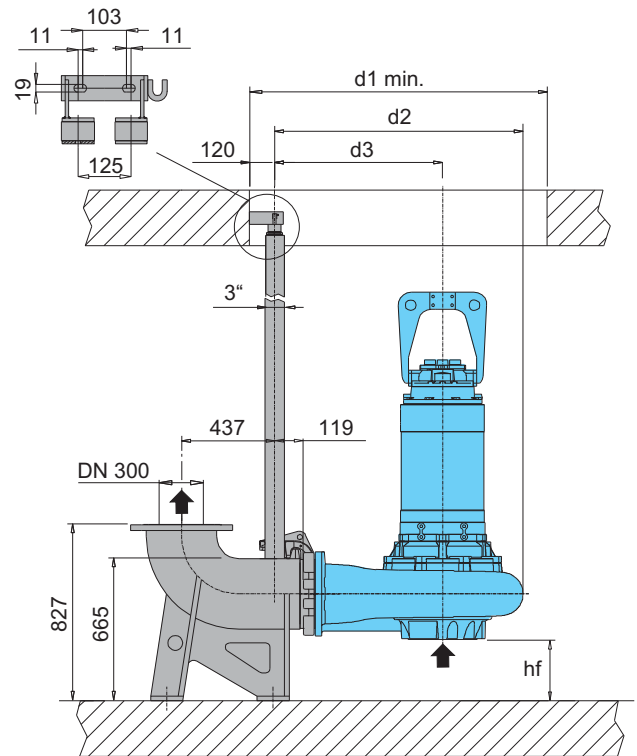
| ТИП             | EN 1092-2<br>PN 10 |     | Габариты мм |     |     |     |      |     |     |      |     |     |      |     |     |     | Вес<br>кг |     |
|-----------------|--------------------|-----|-------------|-----|-----|-----|------|-----|-----|------|-----|-----|------|-----|-----|-----|-----------|-----|
|                 | DN1                | DN2 | fM          | HL  | hf  | h1  | h2   | a1  | a2  | d1   | d2  | d3  | d4   | h1  | h2  | n3  |           | g2  |
| GMN4 100-200C/A | 200                | 200 | 1613        | 780 | 153 | 198 | 1878 | 306 | 335 | 1200 | 962 | 656 | 1469 | 306 | 480 | 700 | 265       | 665 |
| GMN4 100-200B/A |                    |     |             |     |     |     |      |     |     |      |     |     |      |     |     |     |           |     |
| GMN4 100-200A/A |                    |     |             |     |     |     |      |     |     |      |     |     |      |     |     |     |           |     |
| GMN6 100-200E/B | 200                | 200 | 1256        | 665 | 153 | 180 | 1655 | 269 | 336 | 1200 | 958 | 656 | 1314 | 303 | 480 | 700 | 265       | 460 |
| GMN6 100-200D/B |                    |     |             |     |     |     |      |     |     |      |     |     |      |     |     |     |           |     |
| GMN6 100-200B/C |                    |     |             |     |     |     |      |     |     |      |     |     |      |     |     |     |           |     |
| GMN8 100-200A/A | 200                | 200 | 1392        | 665 | 153 | 180 | 1655 | 269 | 335 | 1200 | 958 | 656 | 1314 | 303 | 480 | 700 | 265       | 435 |

## Габариты и вес

**GMN4 100-250**  
**GMN6 100-250**  
**GMN8 100-250**



Модификация со стойкой и коленом 90°

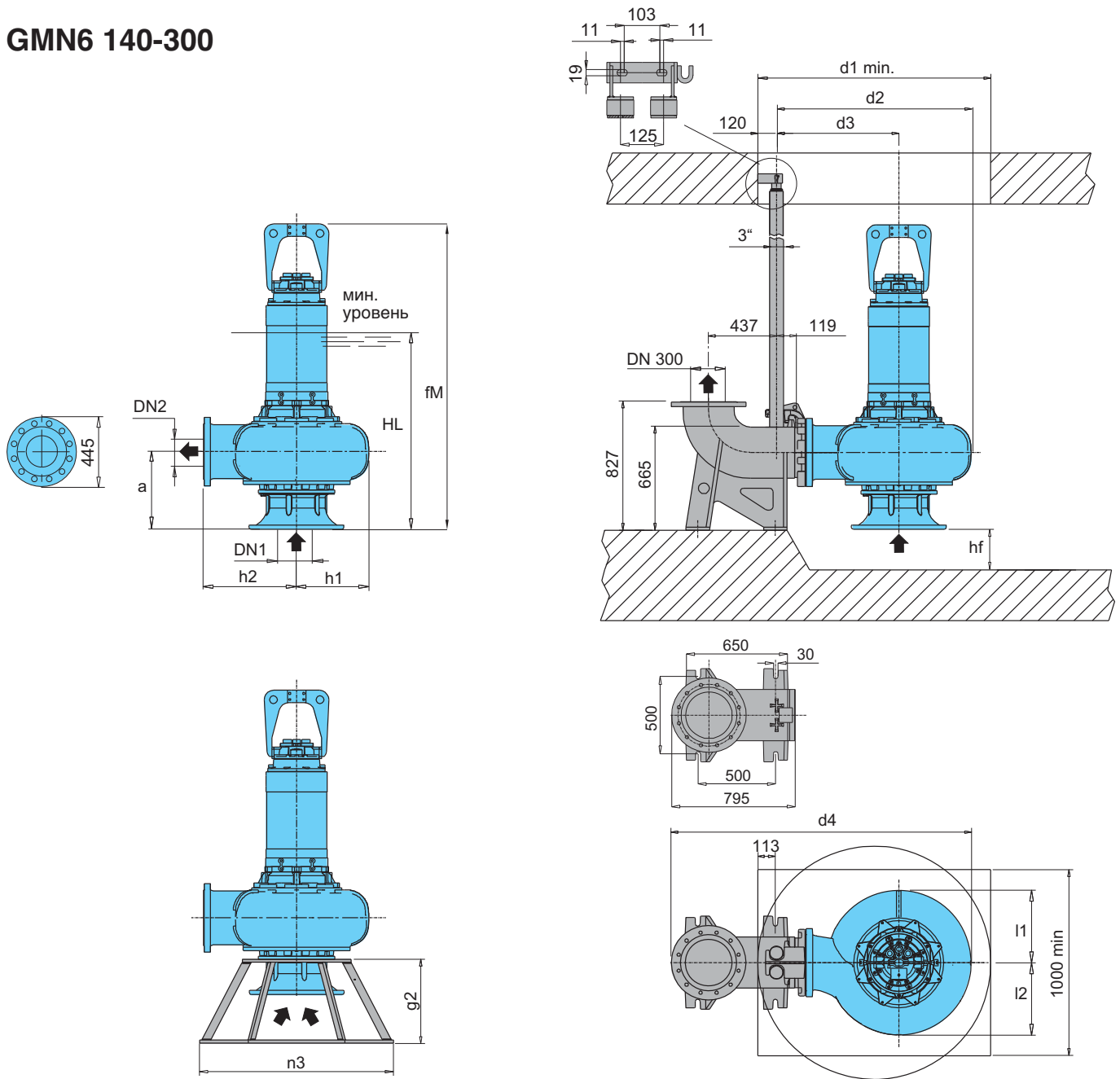


Модификация с соединительным желобом

| ТИП             | EN 1092-2<br>PN 10 |     | Габариты мм |     |     |     |     |     |      |      |     |      |     |     |     |     | Вес<br>кг |     |     |     |     |      |      |     |      |     |     |     |     |     |
|-----------------|--------------------|-----|-------------|-----|-----|-----|-----|-----|------|------|-----|------|-----|-----|-----|-----|-----------|-----|-----|-----|-----|------|------|-----|------|-----|-----|-----|-----|-----|
|                 | DN1                | DN2 | fM          | HL  | hf  | a   | l1  | l2  | d1   | d2   | d3  | d4   | h1  | h2  | n3  | g2  |           |     |     |     |     |      |      |     |      |     |     |     |     |     |
| GMN4 100-250D   | 250                | 250 | 1710        | 835 | 286 | 214 | 336 | 419 | 1400 | 1167 | 789 | 1843 | 378 | 600 | 700 | 265 | 914       |     |     |     |     |      |      |     |      |     |     |     |     |     |
| GMN4 100-250C   |                    |     |             |     |     |     |     |     |      |      |     |      |     |     |     |     |           |     |     |     |     |      |      |     |      |     |     |     |     |     |
| GMN4 100-250B   |                    |     |             |     |     |     |     |     |      |      |     |      |     |     |     |     |           |     |     |     |     |      |      |     |      |     |     |     |     |     |
| GMN4 100-250A   |                    |     |             |     |     |     |     |     |      |      |     |      |     |     |     |     |           |     |     |     |     |      |      |     |      |     |     |     |     |     |
| GMN6 100-250D   | 250                | 250 | 1408        | 735 | 250 | 180 | 336 | 419 | 1400 | 1203 | 789 | 1843 | 378 | 600 | 700 | 265 | 530       |     |     |     |     |      |      |     |      |     |     |     |     |     |
| GMN6 100-250C   |                    |     | 1437        |     |     |     |     |     |      |      |     |      |     |     |     |     | 590       |     |     |     |     |      |      |     |      |     |     |     |     |     |
| GMN6 100-250B   |                    |     | 1629        |     |     |     |     |     |      |      |     |      |     |     |     |     | 800       | 286 | 214 | 336 | 419 | 1400 | 1167 | 789 | 1843 | 378 | 600 | 700 | 265 | 750 |
| GMN6 100-250A   |                    |     |             |     |     |     |     |     |      |      |     |      |     |     |     |     |           |     |     |     |     |      |      |     |      |     |     |     |     |     |
| GMN8 100-250B/A | 250                | 250 | 1408        | 735 | 250 | 180 | 336 | 419 | 1400 | 1203 | 789 | 1843 | 378 | 600 | 700 | 265 | 520       |     |     |     |     |      |      |     |      |     |     |     |     |     |
| GMN8 100-250A/B |                    |     | 1437        |     |     |     |     |     |      |      |     |      |     |     |     |     | 600       |     |     |     |     |      |      |     |      |     |     |     |     |     |

## Габариты и вес

### GMN6 140-300



Модификация со стойкой и коленом 90°

Модификация с соединительным желобом

| ТИП           | EN 1092-2<br>PN 10 |     | Габариты мм |      |     |     |     |     |      |      |     |      |     |     |      |     | Вес<br>кг |
|---------------|--------------------|-----|-------------|------|-----|-----|-----|-----|------|------|-----|------|-----|-----|------|-----|-----------|
|               | DN1                | DN2 | fM          | HL   | hf  | a   | l1  | l2  | d1   | d2   | d3  | d4   | h1  | h2  | n3   | g2  |           |
| GMN6 140-300D | 350                | 300 | 1959        | 1127 | 260 | 494 | 465 | 465 | 1500 | 1254 | 789 | 1930 | 465 | 600 | 1248 | 540 | 1030      |
| GMN6 140-300C |                    |     |             |      |     |     |     |     |      |      |     |      |     |     |      |     |           |
| GMN6 140-300B | 350                | 300 | 2040        | 1164 | 260 | 494 | 465 | 465 | 1500 | 1254 | 789 | 1930 | 465 | 600 | 1248 | 540 | 1210      |
| GMN6 140-300A |                    |     |             |      |     |     |     |     |      |      |     |      |     |     |      |     |           |
| GMN8 140-300A | 350                | 300 | 1959        | 1127 | 260 | 494 | 465 | 465 | 1500 | 1254 | 789 | 1930 | 465 | 600 | 1248 | 540 | 1024      |



### Основные материалы

Корпус насоса: чугун EN-GJL-250  
 Рабочее колесо: чугун GS 400  
 Корпус двигателя, Крышка двигателя: чугун EN-GJL-250  
 Вал: Хромированная сталь AISI 420B  
 Мех. уплотнение манжетное из нитрила до 1,6 кВт  
 Мех. уплотнение со стороны двигателя: графит/керамика для мощностей выше 1,6 кВт  
 Мех. уплотнение со стороны насоса: карбид кремния / карбид кремния

### Исполнение

Погружные насосы с мощным измельчителем.  
 Двойное уплотнение с масляной камерой (уплотнение манжетное со стороны двигателя для мощностей до 1,6 кВт).  
 Подающий патрубок DN 40.

### Применение

Для перекачивания воды, содержащей длинные волокнистые частицы, бумажные или текстильные материалы.  
 Особенно рекомендуются для откачивания сточной воды в бытовой и промышленной сфере.  
 Твердые частицы макс. от 6 до 7 мм.

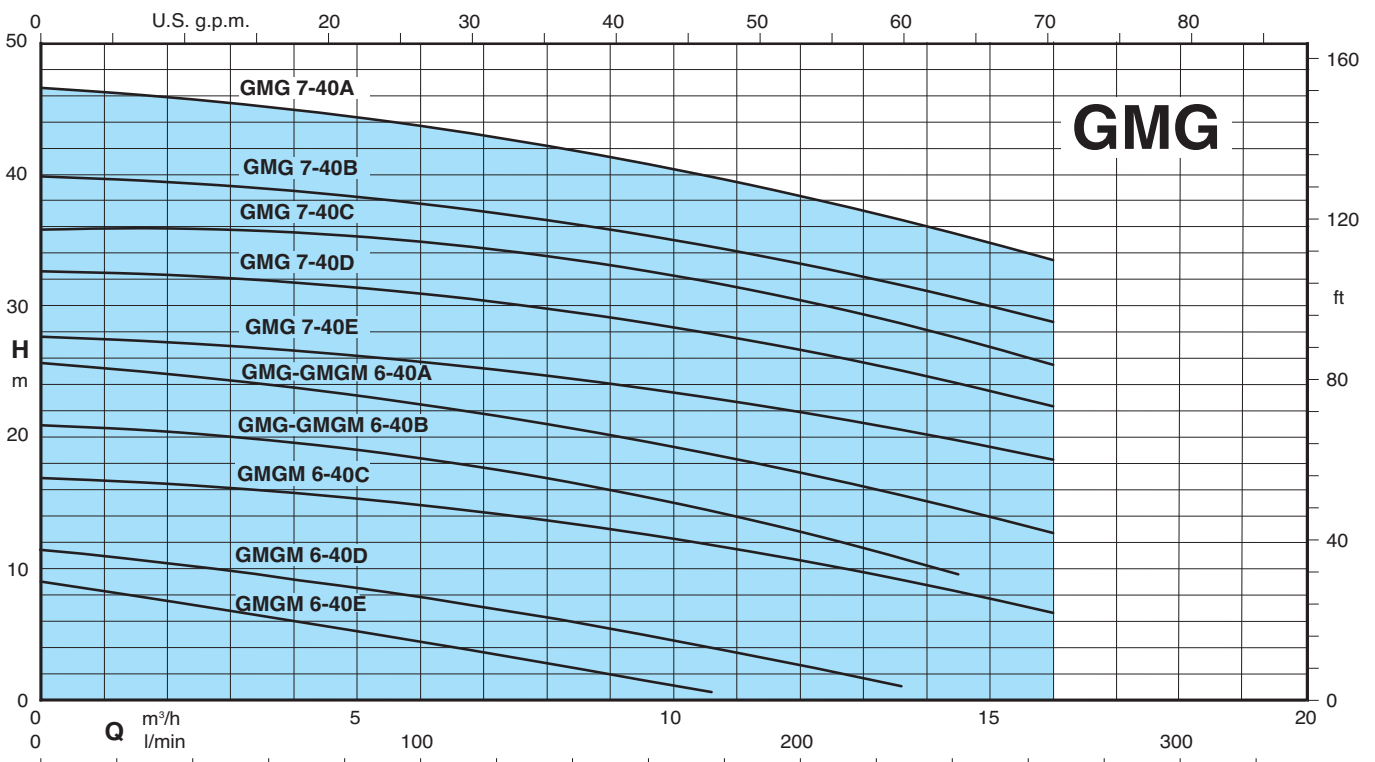
### Эксплуатационные ограничения

Температура жидкости до 40°C.  
 Макс. глубина погружения: 20 м (с проводом соответствующей длины).  
 Непрерывный режим работы (с водой на минимальном уровне погружения).

### Двигатель

2-полюсный индукционный двигатель, 50 Гц  
 Однофазная модификация: 230 В ±10%, с поплавком и пультом с теплозащитой и пусковыми конденсаторами.  
 Трехфазная модификация: 400 В ±10% до 2,7 кВт  
 400/690 В ±10% выше 2,7 кВт  
 Изоляция класса "H". – Защита IP 68.  
 Макс. количество пусков: 15 в час с регулярными интервалами  
 Кабель: H07RN-F, длина 10 м  
 Для других моделей: обращаться в наш коммерческий отдел.  
**Класс энергосбережения IE3.**

### Рабочий диапазон



### Тех. характеристики

| ТИП          | P <sub>2</sub><br>кВт | I <sub>N</sub><br>А | Питание     | об./мин.<br>1/min<br>r.p.m. | Пуск   | DN<br>мм | Своб.<br>прох.<br>Ø мм | Теплозащита | Датчики<br>контроля<br>просачивания | ATEX Eex |
|--------------|-----------------------|---------------------|-------------|-----------------------------|--------|----------|------------------------|-------------|-------------------------------------|----------|
| GMGM 6-40E/B | 1,1                   | 6,6                 | 1~ 230V     | 2850                        | прямой | 40       | 6                      | ●           | НЕТ                                 |          |
| GMGM 6-40D/B | 1,1                   | 6,6                 | 1~ 230V     | 2850                        | прямой | 40       | 6                      | ●           | НЕТ                                 |          |
| GMGM 6-40C/A | 1,1                   | 6,6                 | 1~ 230V     | 2850                        | прямой | 40       | 6                      | ●           | НЕТ                                 |          |
| GMGM 6-40B/A | 1,5                   | 9                   | 1~ 230V     | 2850                        | прямой | 40       | 6                      | ●           | НЕТ                                 |          |
| GMG 6-40B/A  | 1,6                   | 3,1                 | 3~ 400V     | 2850                        | прямой | 40       | 6                      | НЕТ         | НЕТ                                 | ✓        |
| GMGM 6-40A/A | 1,9                   | 11,4                | 1~ 230V     | 2850                        | прямой | 40       | 6                      | ●           | НЕТ                                 |          |
| GMG 6-40A/A  | 2,4                   | 4,5                 | 3~ 400V     | 2850                        | прямой | 40       | 6                      | НЕТ         | НЕТ                                 | ✓        |
| GMG 7-40E/A  | 3,1                   | 5,8                 | 3~ 400V     | 2850                        | прямой | 40       | 7                      | НЕТ         | НЕТ                                 | ✓        |
| GMG 7-40D/A  | 3,1                   | 5,8                 | 3~ 400V     | 2850                        | прямой | 40       | 7                      | НЕТ         | НЕТ                                 | ✓        |
| GMG 7-40C/A  | 4,2                   | 7,7                 | 3~ 400/690V | 2850                        | Y/Δ    | 40       | 7                      | ●           | ●                                   | ✓        |
| GMG 7-40B/A  | 5                     | 9,1                 | 3~ 400/690V | 2850                        | Y/Δ    | 40       | 7                      | ●           | ●                                   | ✓        |
| GMG 7-40A/A  | 5                     | 9,1                 | 3~ 400/690V | 2850                        | Y/Δ    | 40       | 7                      | ●           | ●                                   | ✓        |

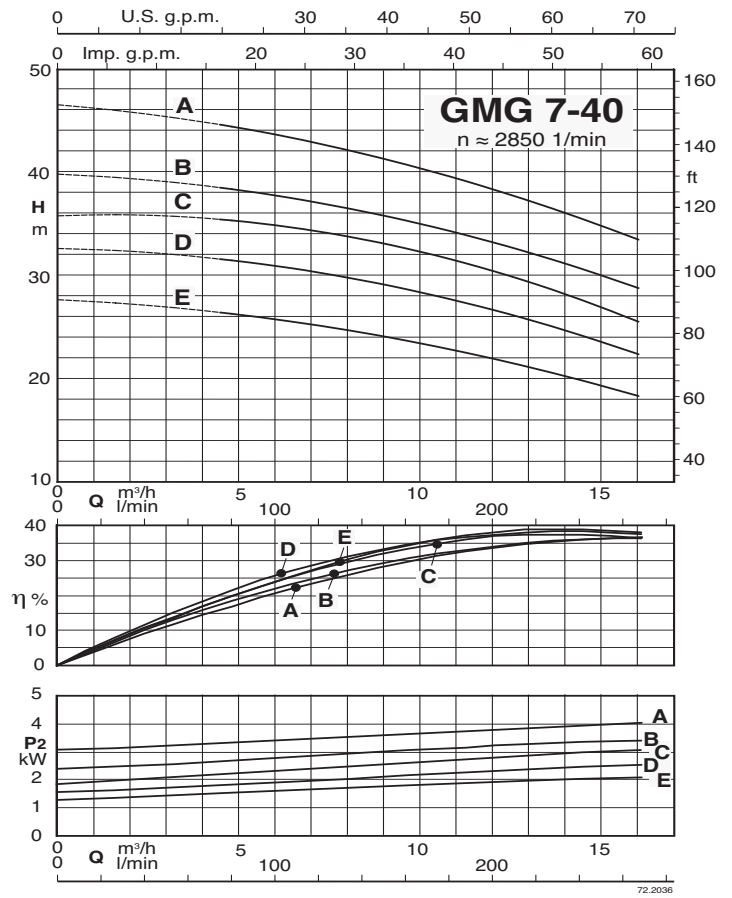
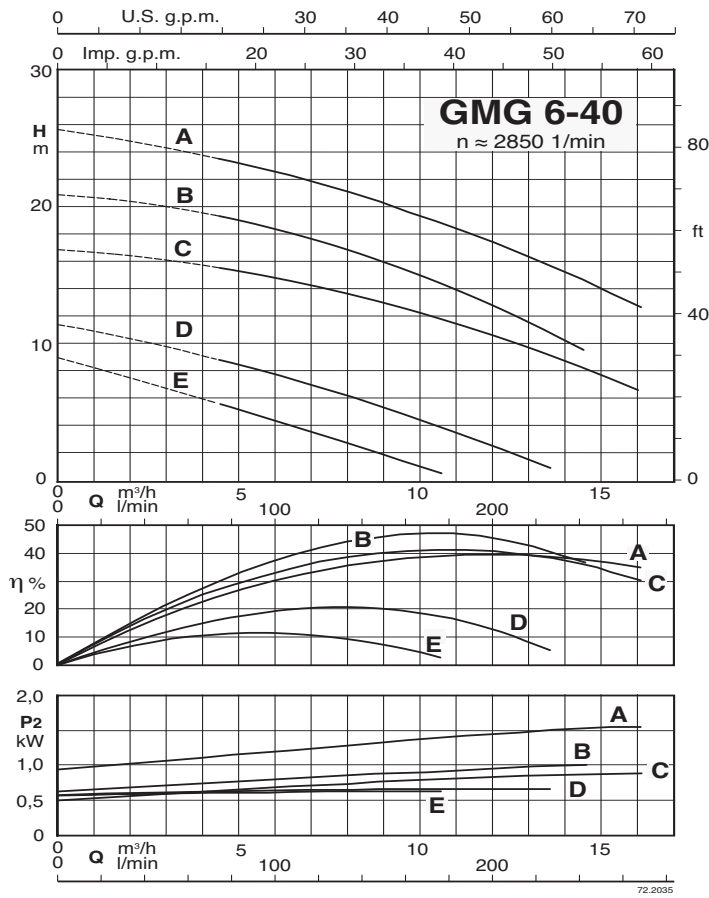
P<sub>2</sub> Номинальная мощность двигателя

I<sub>N</sub> Номинальная сила тока

● Стандартная

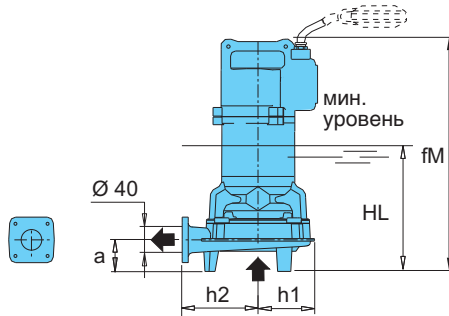
✓ Модификация "ATEX Eex" под заказ

## Характеристические кривые

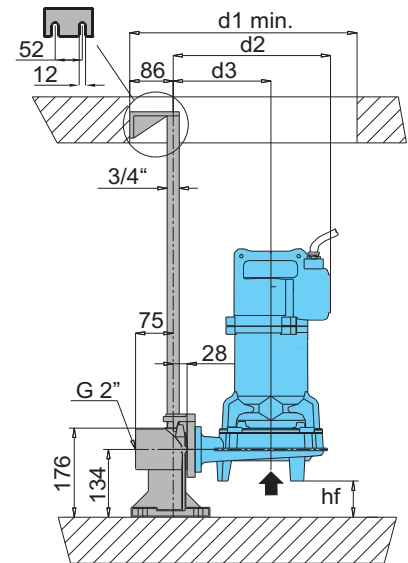
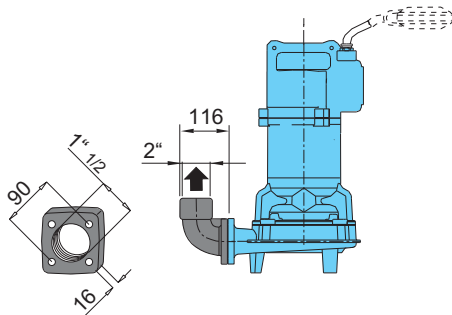


## Габариты и вес

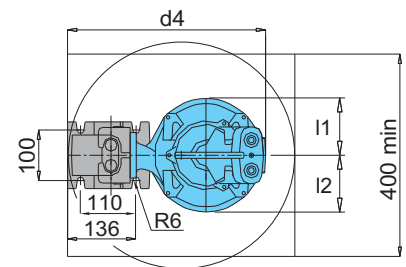
**GMGM 6-40**  
**GMG 6-40**  
**GMG 7-40**



Модификация с резьбовым фланцем  
и коленом 90°

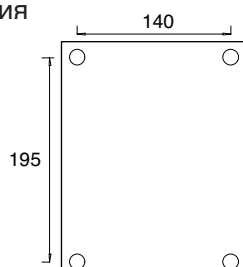


Модификация с соединительным желобом



| ТИП          | Габариты мм |     |     |    |     |     |     |     |     |     |     |     |     | Вес кг |
|--------------|-------------|-----|-----|----|-----|-----|-----|-----|-----|-----|-----|-----|-----|--------|
|              | Ø1          | fM  | HL  | hf | a   | l1  | l2  | d1  | d2  | d3  | d4  | h1  | h2  |        |
| GMGM 6-40E/B | 40          | 487 | 246 | 65 | 103 | 122 | 122 | 450 | 297 | 178 | 392 | 118 | 135 | 30     |
| GMGM 6-40D/B |             |     |     |    |     |     |     |     |     |     |     |     |     |        |
| GMGM 6-40C/A |             |     |     |    |     |     |     |     |     |     |     |     |     |        |
| GMGM 6-40B/A | 40          | 464 | 316 | 72 | 63  | 112 | 112 | 450 | 312 | 194 | 392 | 118 | 150 | 40     |
| GMG 6-40B/A  |             |     |     |    |     |     |     |     |     |     |     |     |     |        |
| GMGM 6-40A/A |             |     |     |    |     |     |     |     |     |     |     |     |     |        |
| GMG 6-40A/A  | 40          | 510 | 353 | 17 | 117 | 121 | 121 | 450 | 334 | 189 | 420 | 147 | 150 | 66     |
| GMG 7-40E/A  |             |     |     |    |     |     |     |     |     |     |     |     |     |        |
| GMG 7-40D/A  |             |     |     |    |     |     |     |     |     |     |     |     |     |        |
| GMG 7-40C/A  | 40          | 451 | 325 | 17 | 117 | 121 | 121 | 450 | 327 | 189 | 413 | 138 | 150 | 52     |
| GMG 7-40B/A  |             |     |     |    |     |     |     |     |     |     |     |     |     |        |
| GMG 7-40A/A  |             |     |     |    |     |     |     |     |     |     |     |     |     |        |

### Пульт управления



Чтобы зафиксировать пульт управления,  
использовать отверстия, как показано на рисунке.  
Для поддержания степени защиты, необходимо  
использовать подходящие крепежные устройства



### Основные материалы

Корпус насоса, Рабочее колесо, Корпус двигателя, Опоры: из нержавеющей сталь AISI 316

Вал: нержавеющая сталь AISI 316L – Винты: нержавеющая сталь AISI 316

Мех. уплотнение манжетное из нитрила до 2 кВт

Мех. уплотнение со стороны двигателя: графит/керамика/FPM для мощностей выше 2 кВт

Мех. уплотнение со стороны насоса: карбид кремния / карбид кремния / FPM

### Исполнение

Погружные насосы из нержавеющей стали AISI 316.

**I-GMV** с задвинутым раб. колесом (вихревым)

**I-GMC** с одноканальным рабочим колесом

**I-GMN** с многоканальным рабочим колесом

Двойное уплотнение в масляной камерой (уплотнение манжетное со стороны двигателя для мощностей до 2 кВт).

Подающий патрубок DN 50–65–80–100–150.

### Применение

Для перекачивания агрессивных и коррозионных жидкостей; особенно рекомендуются для откачивания промышленной воды, технологической воды и стоков из химических систем.

Твердые частицы макс. от 30 до 100 мм.

### Эксплуатационные ограничения

Температура жидкости до 40°C.

Макс. глубина погружения: 20 м (с проводом соответствующей длины).

Непрерывный режим работы (с водой на минимальном уровне погружения).

### Двигатель

2–х, 4–полюсный индукционный двигатель, 50 Гц

Трехфазная модификация: 400 В ±10% до 3,1 кВт

400/690 В ±10% выше 3,1 кВт

Изоляция класса "H". – Защита IP 68.

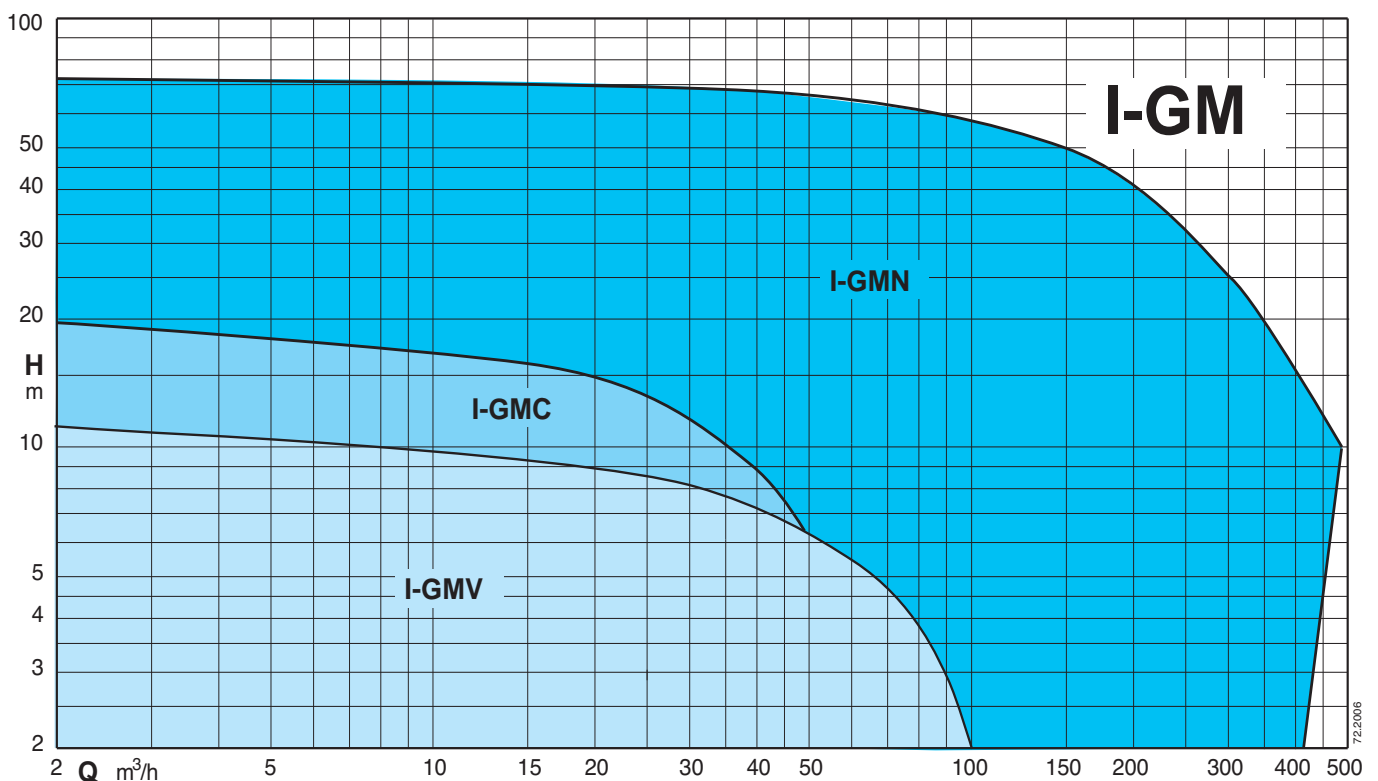
Макс. количество пусков: 15 в час с регулярными интервалами

Кабель: H07RN-F, длина 10 м

Для других моделей: обращаться в наш коммерческий отдел.

**Класс энергосбережения IE3.**

### Рабочий диапазон





### Тех. характеристики

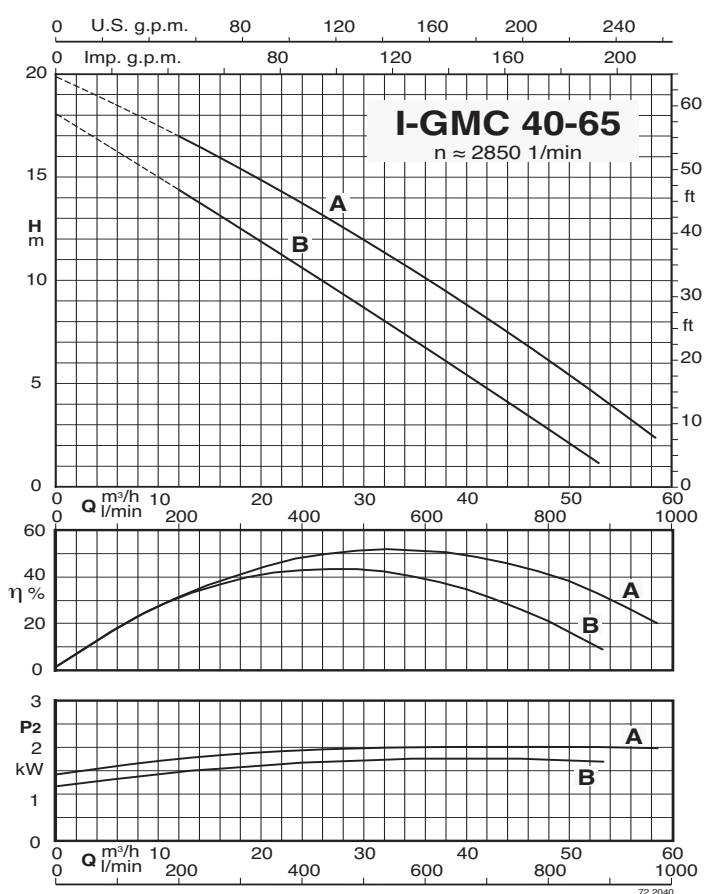
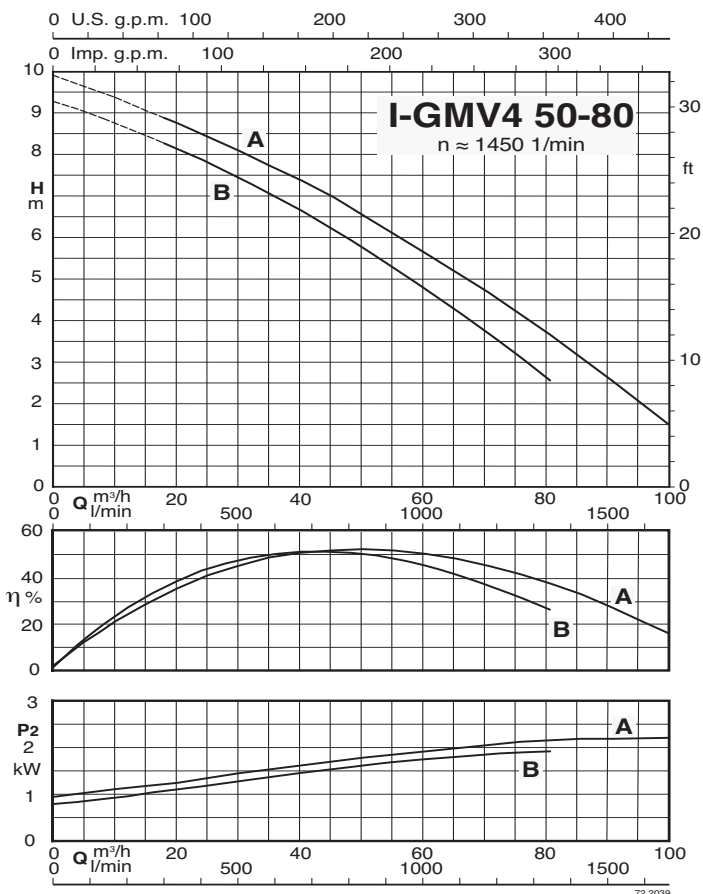
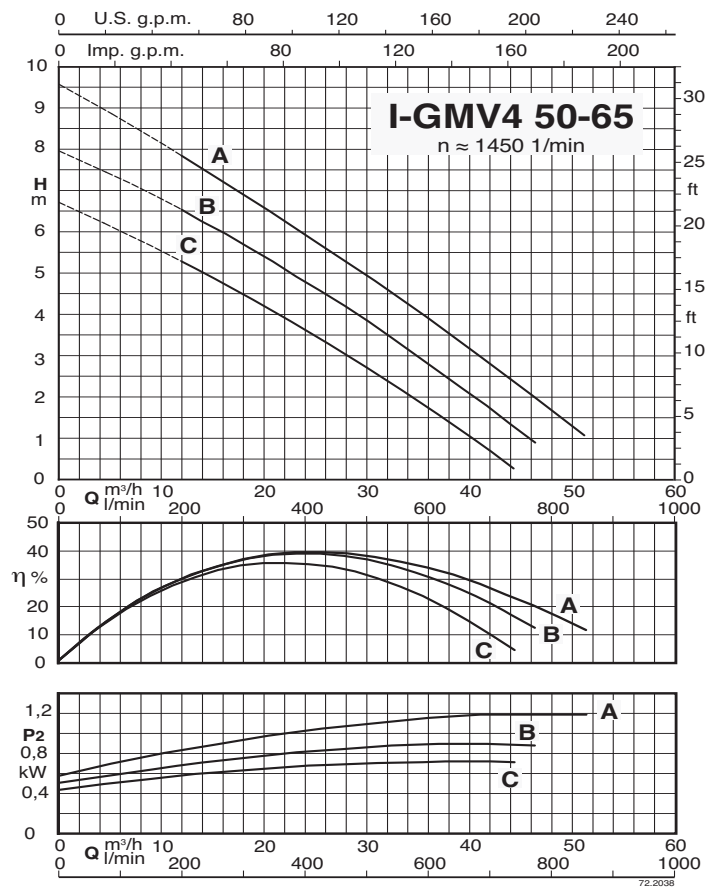
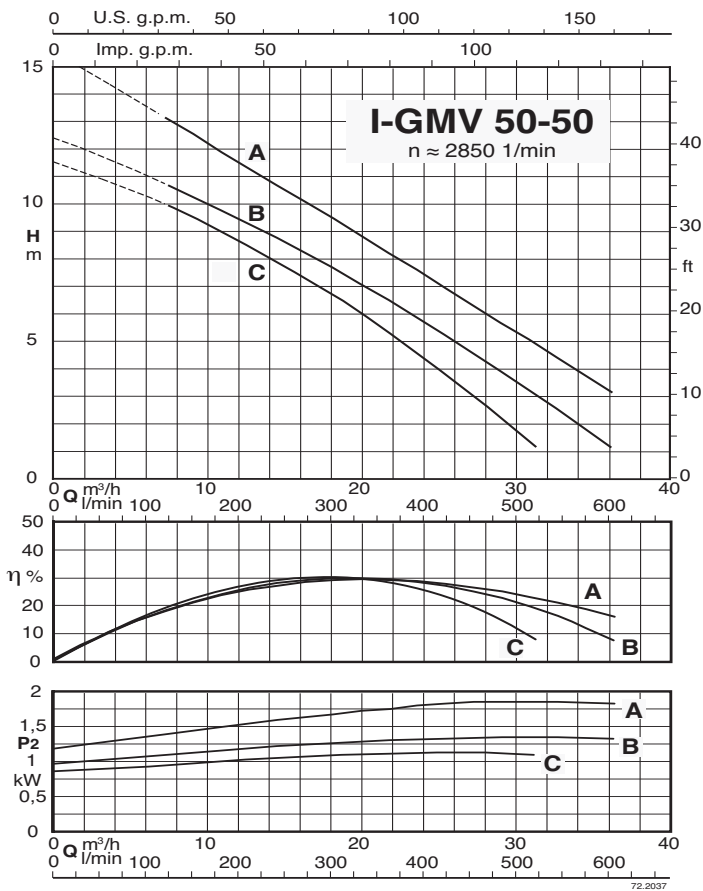
| ТИП               | P <sub>2</sub><br>кВт | I <sub>N</sub><br>А | Питание     | об./мин.<br>1/min<br>r.p.m. | Пуск   | DN<br>мм | Своб.<br>прох.<br>Ø мм | Теплоза-<br>щита | Датчики<br>контроля<br>просачивания | ATEX<br>Eex |
|-------------------|-----------------------|---------------------|-------------|-----------------------------|--------|----------|------------------------|------------------|-------------------------------------|-------------|
| I-GMV 50-50C/A    | 1,8                   | 3,5                 | 3~ 400V     | 2850                        | прямой | 50       | 50                     | НЕТ              | НЕТ                                 | ✓           |
| I-GMV 50-50B/B    | 1,6                   | 3,1                 | 3~ 400V     | 2850                        | прямой | 50       | 50                     | НЕТ              | НЕТ                                 | ✓           |
| I-GMV 50-50A/B    | 2,4                   | 4,5                 | 3~ 400V     | 2850                        | прямой | 50       | 50                     | НЕТ              | НЕТ                                 | ✓           |
| I-GMV4 50-65C/A   | 1,1                   | 2,4                 | 3~ 400V     | 1450                        | прямой | 65       | 50                     | НЕТ              | НЕТ                                 | ✓           |
| I-GMV4 50-65B/A   | 1,4                   | 2,7                 | 3~ 400V     | 1450                        | прямой | 65       | 50                     | НЕТ              | НЕТ                                 | ✓           |
| I-GMV4 50-65A/A   | 1,6                   | 3,1                 | 3~ 400V     | 1450                        | прямой | 65       | 50                     | НЕТ              | НЕТ                                 | ✓           |
| I-GMV4 50-80B/A   | 2,3                   | 4,4                 | 3~ 400V     | 1450                        | прямой | 80       | 50                     | НЕТ              | НЕТ                                 | ✓           |
| I-GMV4 50-80A/A   | 2,8                   | 5,4                 | 3~ 400V     | 1450                        | прямой | 80       | 50                     | НЕТ              | НЕТ                                 | ✓           |
| I-GMC 40-65B/A    | 2,1                   | 3,9                 | 3~ 400V     | 2850                        | прямой | 65       | 40                     | НЕТ              | НЕТ                                 | ✓           |
| I-GMC 40-65A/A    | 2,8                   | 6                   | 3~ 400V     | 2850                        | прямой | 65       | 40                     | НЕТ              | НЕТ                                 | ✓           |
| I-GMN 30-65B/A    | 3,1                   | 5,8                 | 3~ 400V     | 2850                        | прямой | 65       | 30                     | НЕТ              | НЕТ                                 | ✓           |
| I-GMN 30-65A/A    | 3,6                   | 6,6                 | 3~ 400V     | 2850                        | прямой | 65       | 30                     | НЕТ              | НЕТ                                 | ✓           |
| I-GMN 30-80B/A    | 5                     | 9,1                 | 3~ 400/690V | 2850                        | Y/Δ    | 80       | 30                     | ●                | ●                                   | ✓           |
| I-GMN 30-80A/A    | 6,5                   | 11,8                | 3~ 400/690V | 2850                        | Y/Δ    | 80       | 30                     | ●                | ●                                   | ✓           |
| I-GMN 30-80S/A    | 7,5                   | 13,5                | 3~ 400/690V | 2850                        | Y/Δ    | 80       | 30                     | ●                | ●                                   | ✓           |
| I-GMN 40-100D/A   | 12                    | 21,7                | 3~ 400/690V | 2850                        | Y/Δ    | 100      | 40                     | ●                | ●                                   | ✓           |
| I-GMN 40-100C/A   | 13,8                  | 24,8                | 3~ 400/690V | 2850                        | Y/Δ    | 100      | 40                     | ●                | ●                                   | ✓           |
| I-GMN 40-100B/A   | 16,6                  | 29,8                | 3~ 400/690V | 2850                        | Y/Δ    | 100      | 40                     | ●                | ●                                   | ✓           |
| I-GMN 40-100S/A   | 20                    | 35,8                | 3~ 400/690V | 2850                        | Y/Δ    | 100      | 40                     | ●                | ●                                   | ✓           |
| I-GMN 50-100C/A   | 40                    | 7,1                 | 3~ 400/690V | 2850                        | Y/Δ    | 100      | 50                     | ●                | ●                                   | ✓           |
| I-GMN 50-100B/A   | 45                    | 78,3                | 3~ 400/690V | 2850                        | Y/Δ    | 100      | 50                     | ●                | ●                                   | ✓           |
| I-GMN 50-100A/A   | 52                    | 90,1                | 3~ 400/690V | 2850                        | Y/Δ    | 100      | 50                     | ●                | ●                                   | ✓           |
| I-GMN4 60-100B/A  | 6                     | 11,5                | 3~ 400/690V | 1450                        | Y/Δ    | 100      | 60                     | ●                | ●                                   | ✓           |
| I-GMN4 60-100A/A  | 7,1                   | 13,5                | 3~ 400/690V | 1450                        | Y/Δ    | 100      | 60                     | ●                | ●                                   | ✓           |
| I-GMN4 80-100B/A  | 10                    | 19                  | 3~ 400/690V | 1450                        | Y/Δ    | 100      | 80                     | ●                | ●                                   | ✓           |
| I-GMN4 80-100A/A  | 10                    | 19                  | 3~ 400/690V | 1450                        | Y/Δ    | 100      | 80                     | ●                | ●                                   | ✓           |
| I-GMN4 100-150B/A | 23,6                  | 43,3                | 3~ 400/690V | 1450                        | Y/Δ    | 150      | 100                    | ●                | ●                                   | ✓           |
| I-GMN4 100-150A/A | 30                    | 54,3                | 3~ 400/690V | 1450                        | Y/Δ    | 150      | 100                    | ●                | ●                                   | ✓           |

P<sub>2</sub> Номинальная мощность двигателя    I<sub>N</sub> Номинальная сила тока

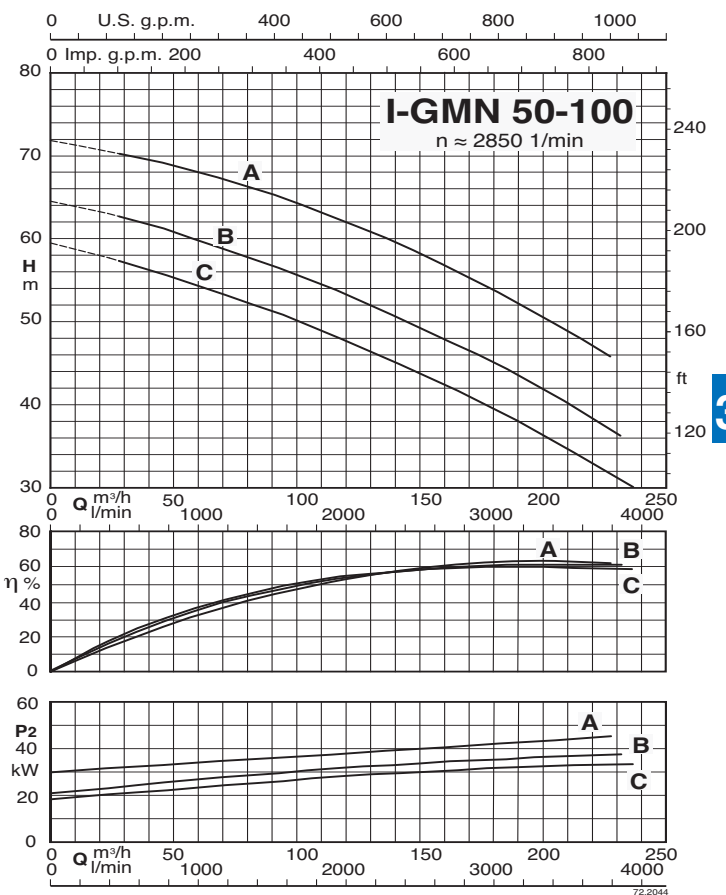
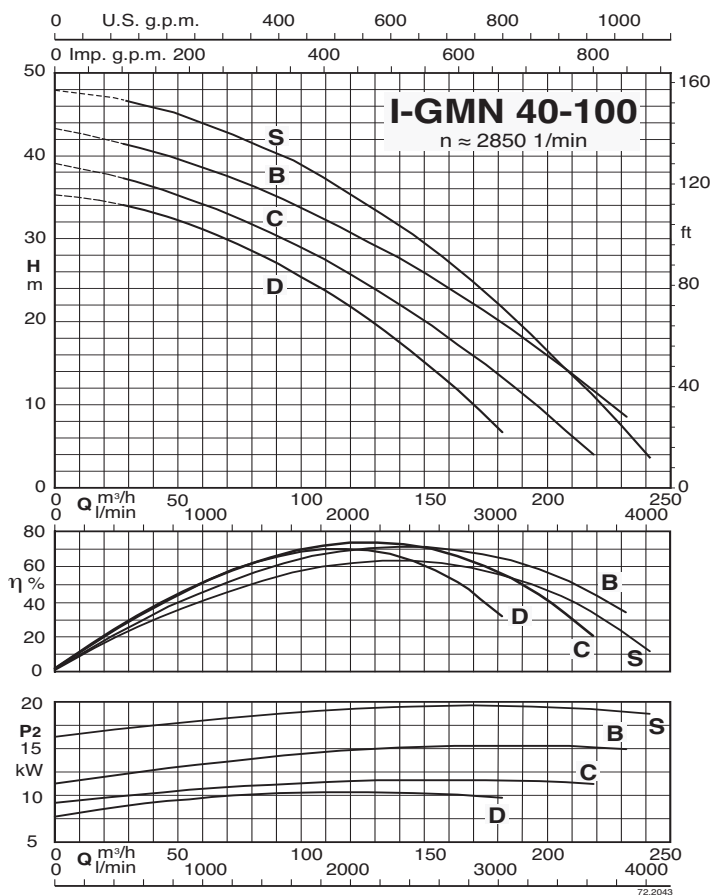
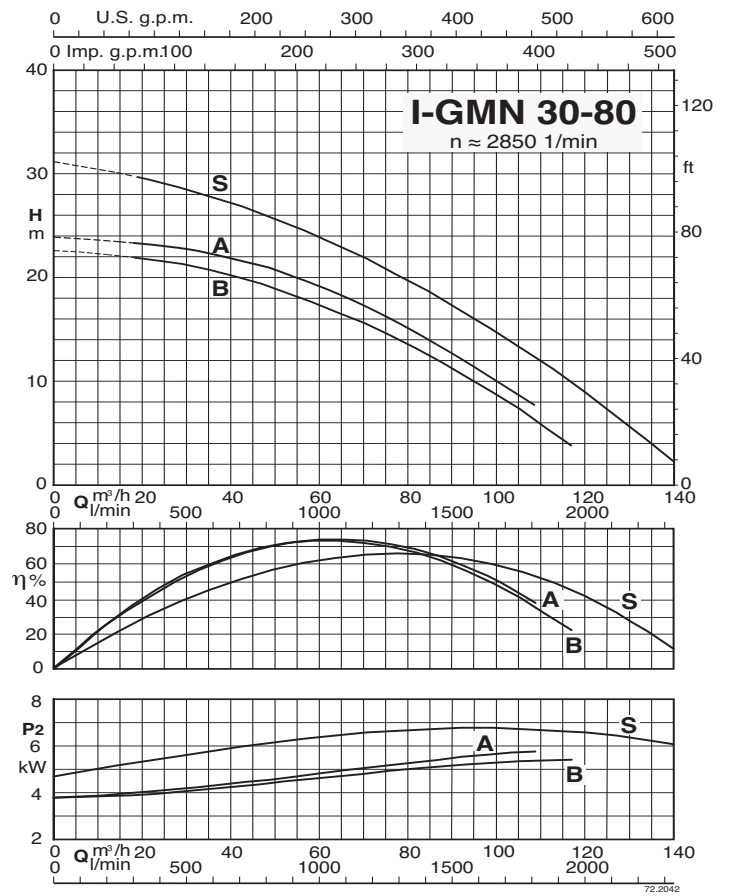
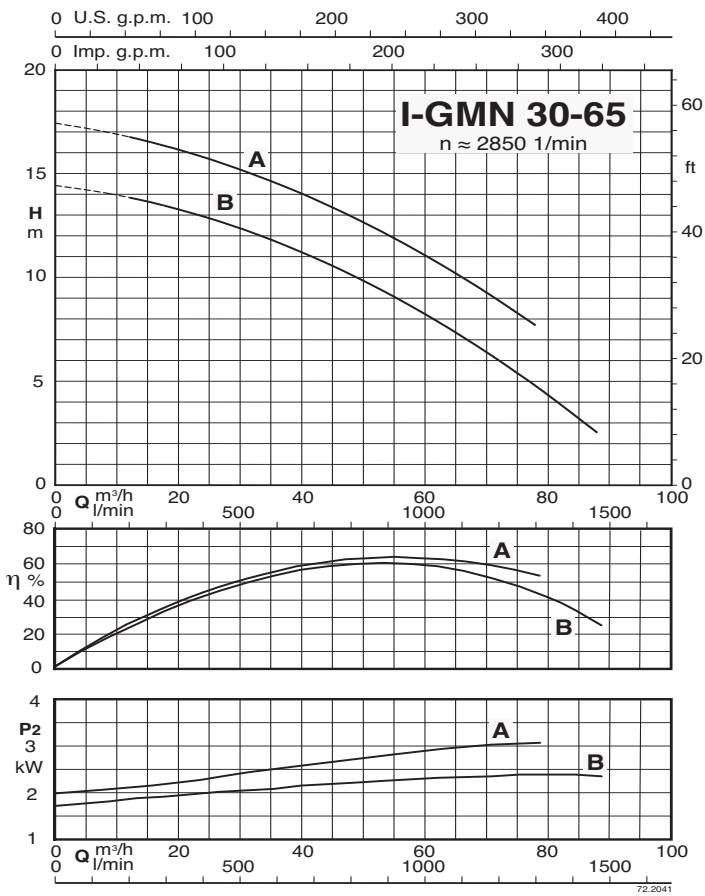
● Стандартная

✓ Модификация "ATEX Eex" под заказ

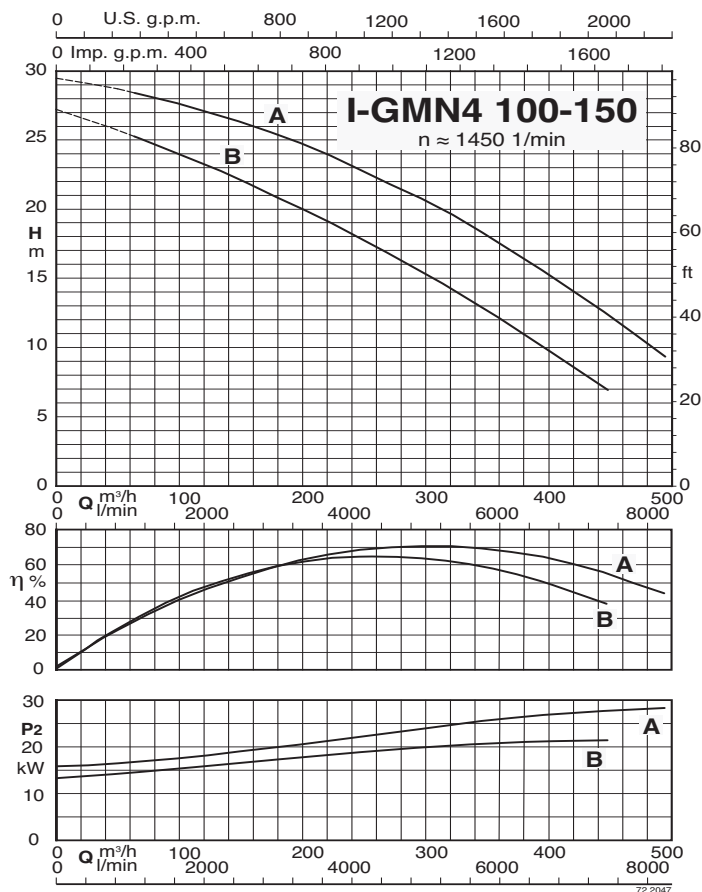
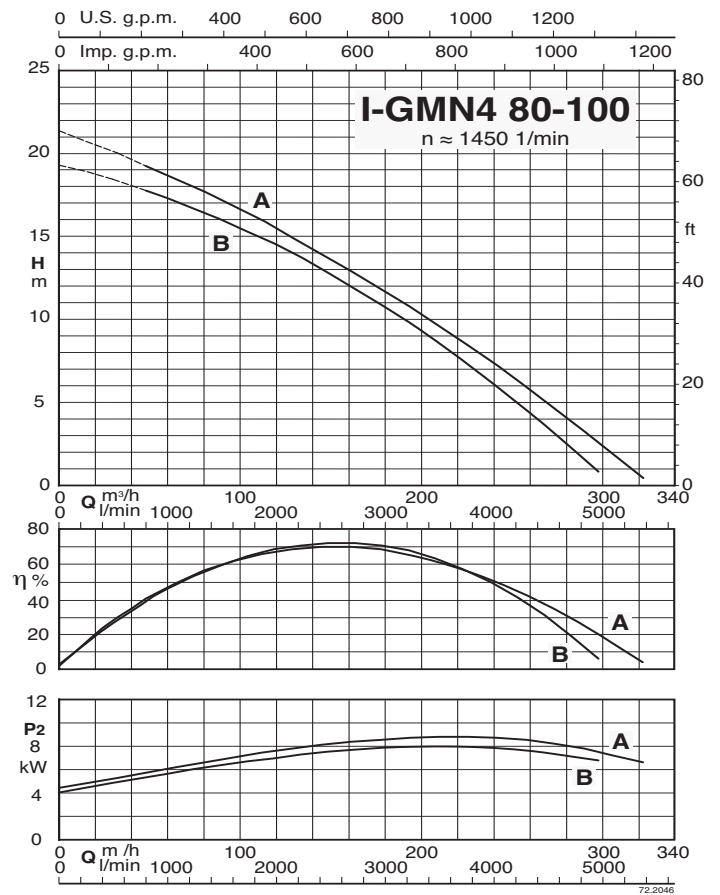
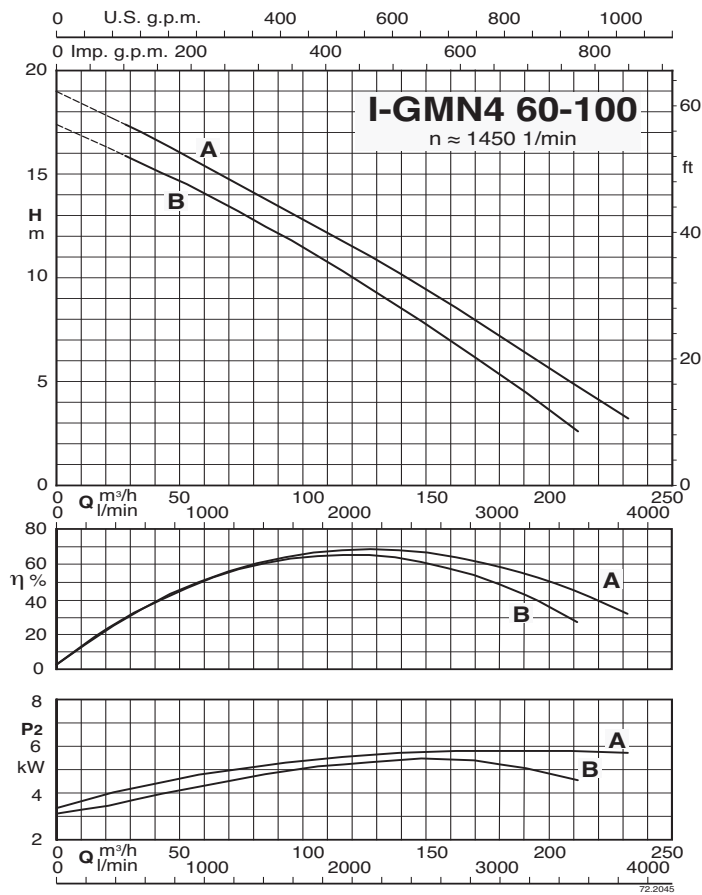
## Характеристические кривые



## Характеристические кривые

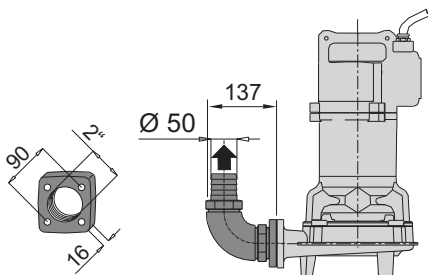
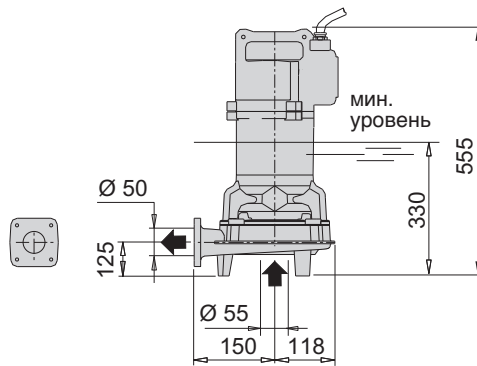


## Характеристические кривые

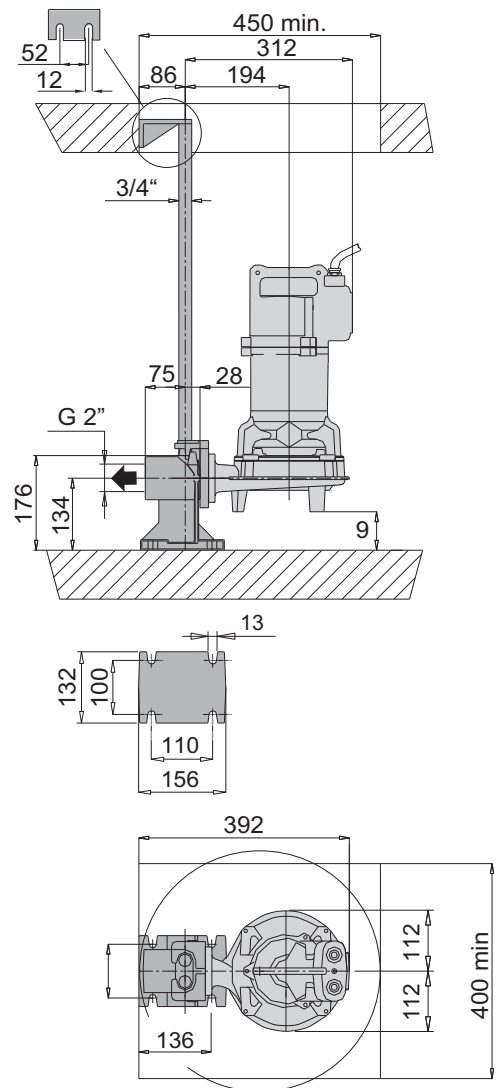


Габариты и вес

## I-GMV 50-50



Модификация с резьбовым фланцем и коленом 90°

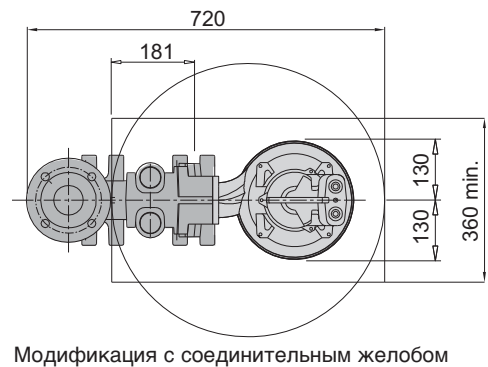
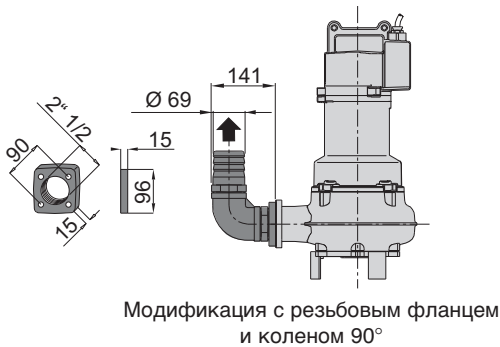
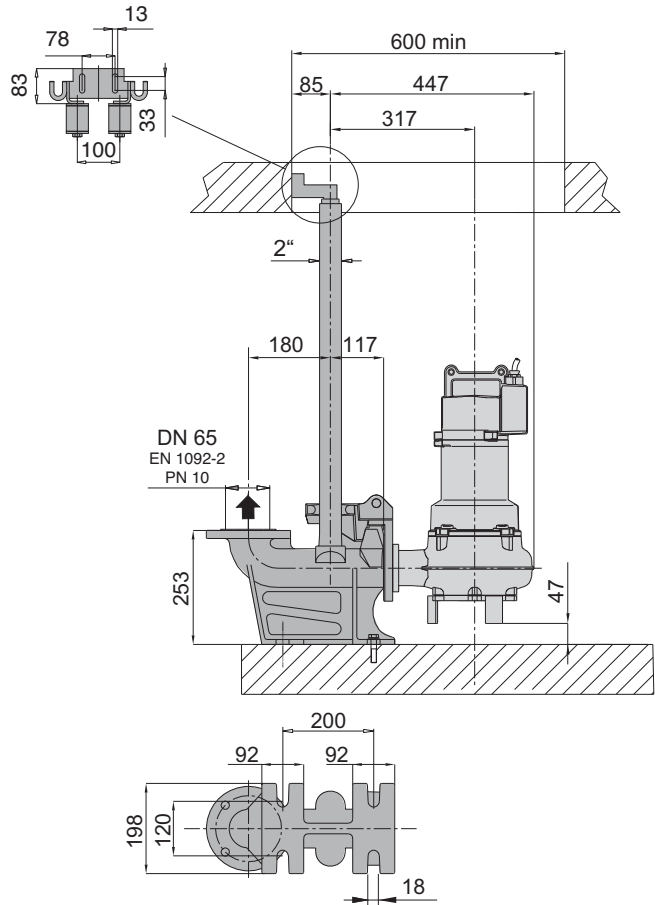
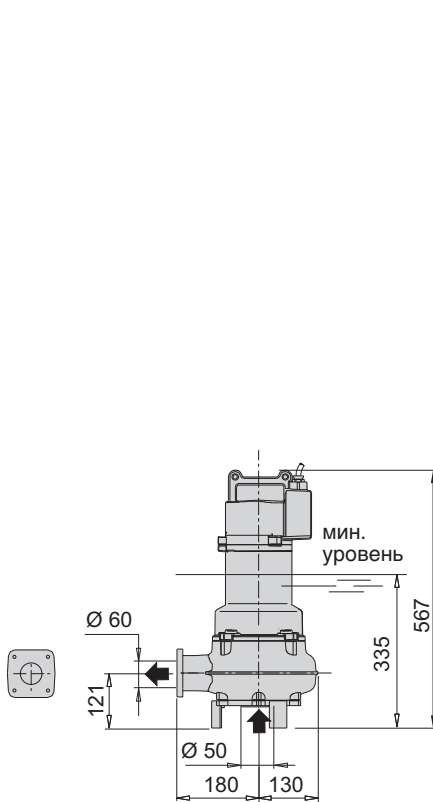


Модификация с соединительным желобом

| ТИП            | Вес кг |
|----------------|--------|
| I-GMV 50-50C/A | 46     |
| I-GMV 50-50B/B |        |
| I-GMV 50-50A/B |        |

**Габариты и вес**

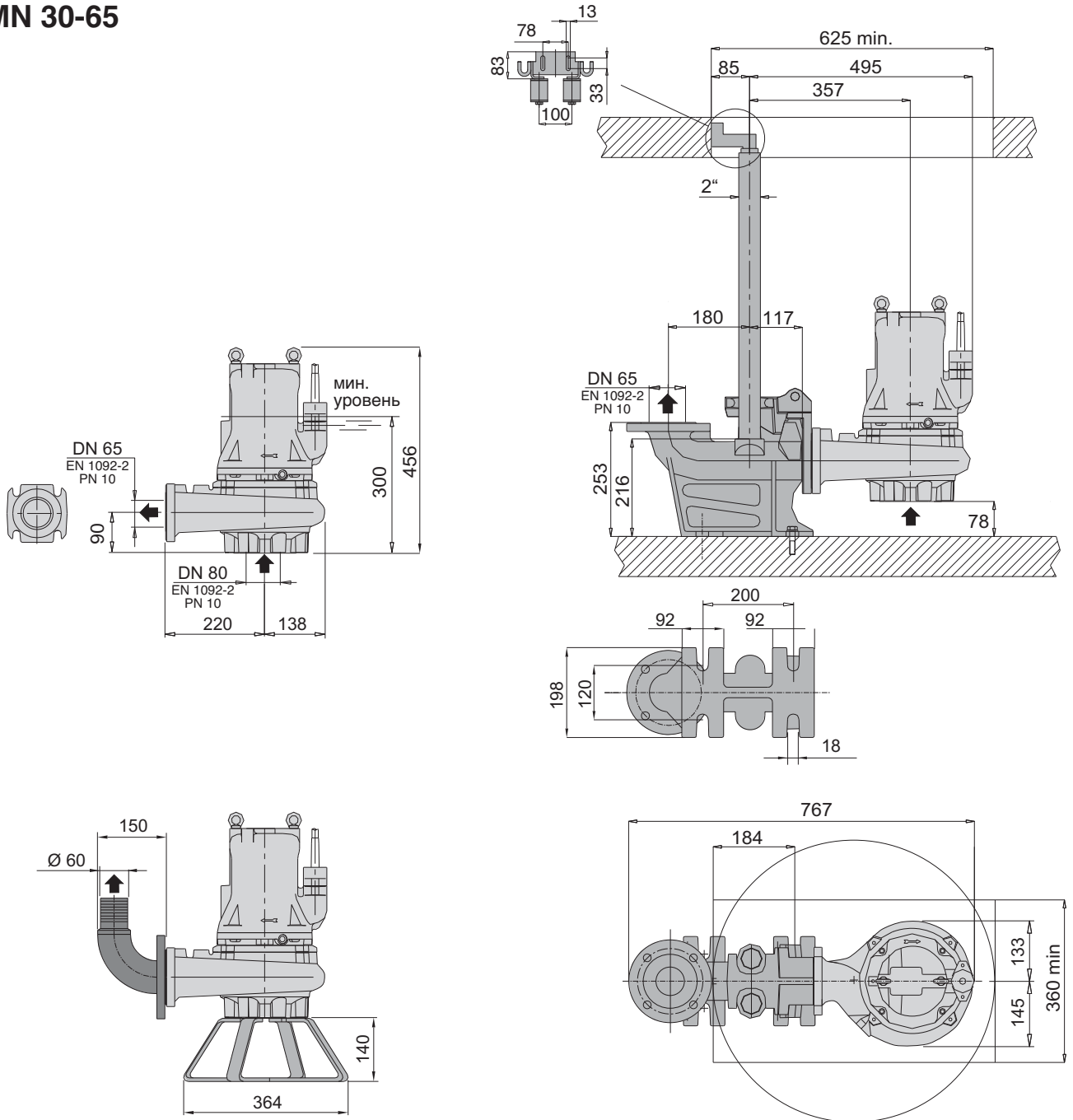
**I-GMV4 50-65**  
**I-GMC 40-65**



| ТИП             | Вес кг |
|-----------------|--------|
| I-GMV4 50-65C/A | 47     |
| I-GMV4 50-65B/A |        |
| I-GMV4 50-65A/A |        |
| I-GMC 40-65B/A  | 49     |
| I-GMC 40-65A/A  |        |

Габариты и вес

## I-GMN 30-65



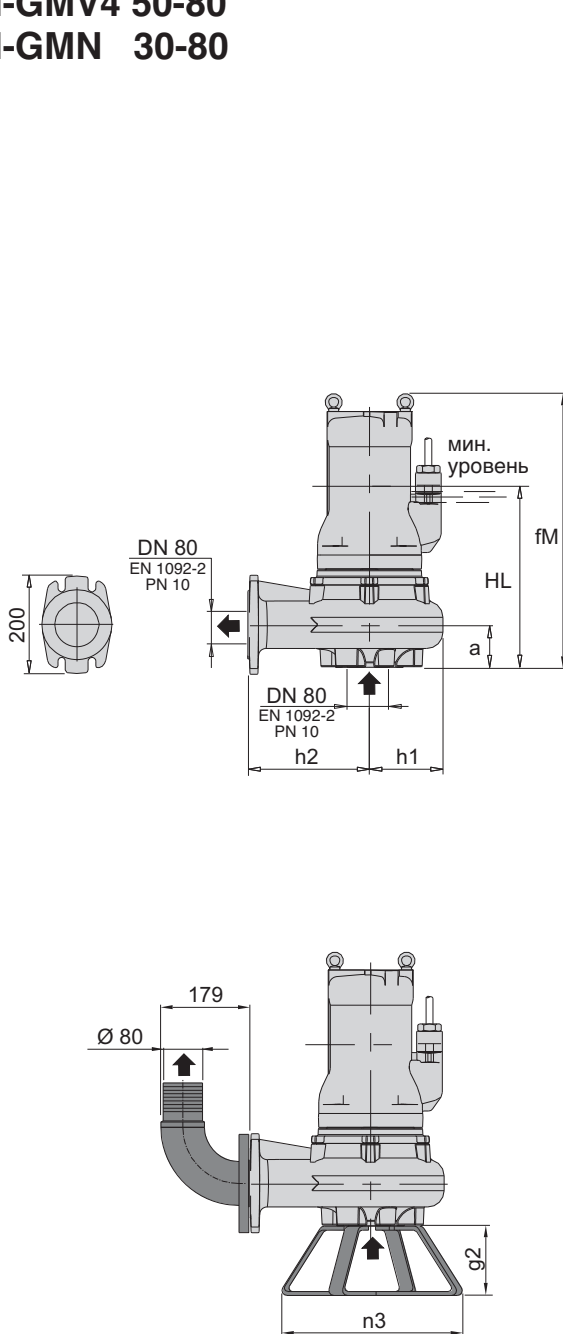
Модификация со стойкой и коленом 90°

Модификация с соединительным желобом

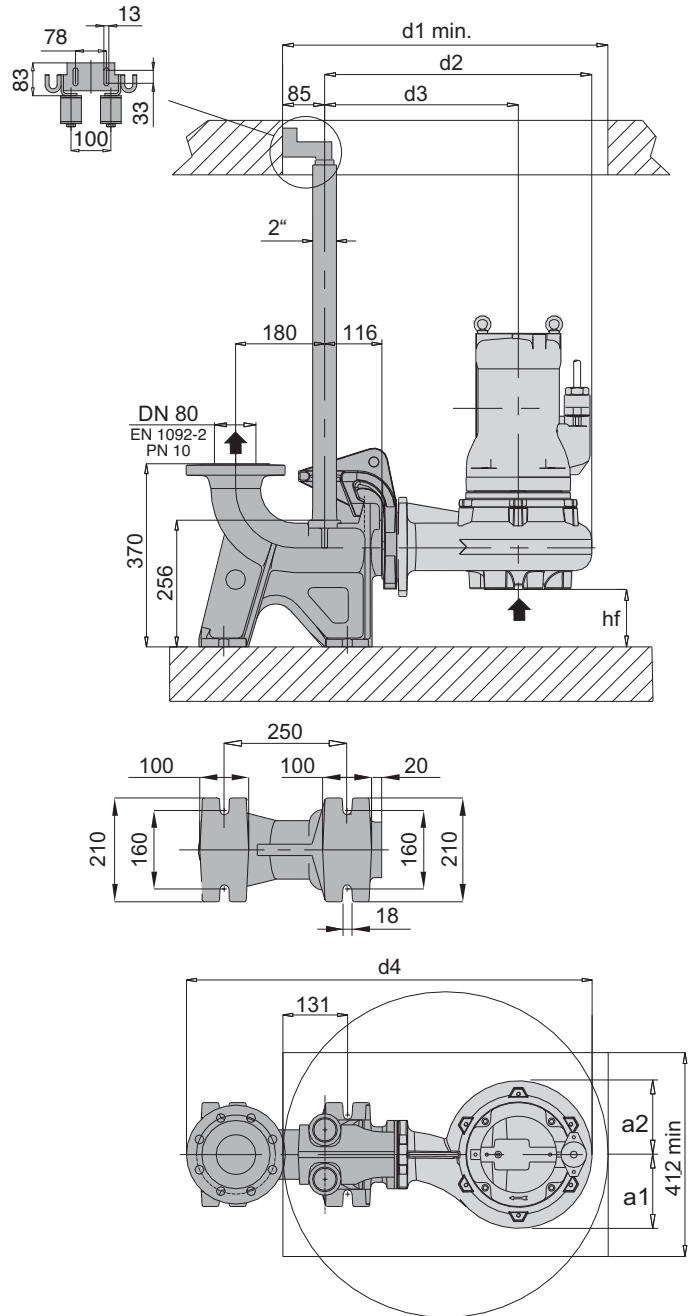
| ТИП            | Вес кг |
|----------------|--------|
| I-GMN 30-65B/A | 60     |
| I-GMN 30-65A/A |        |

**Габариты и вес**

**I-GMV4 50-80**  
**I-GMN 30-80**



Модификация со стойкой и коленом 90°



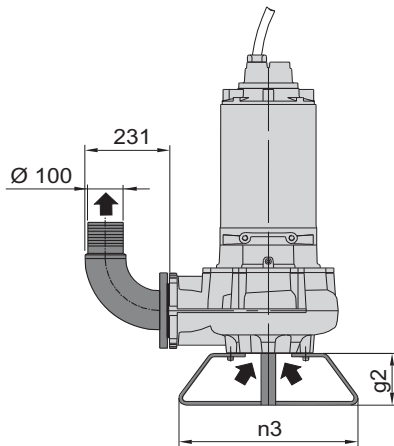
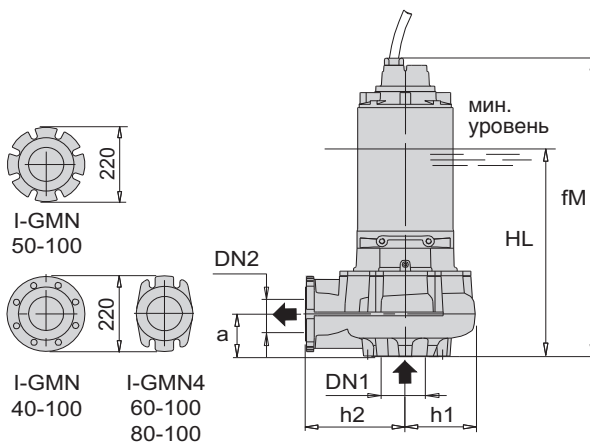
Модификация с соединительным желобом

| ТИП             | EN 1092-2<br>PN 10 |     | Габариты мм |     |     |     |     |     |     |     |     |     |     |     |     |     | Вес<br>кг |
|-----------------|--------------------|-----|-------------|-----|-----|-----|-----|-----|-----|-----|-----|-----|-----|-----|-----|-----|-----------|
|                 | DN1                | DN2 | fM          | HL  | hf  | a   | l1  | l2  | d1  | d2  | d3  | d4  | h1  | h2  | n3  | g2  |           |
| I-GMV4 50-80B/A | 80                 | 80  | 519         | 363 | 84  | 116 | 136 | 157 | 658 | 511 | 366 | 791 | 145 | 220 | 370 | 140 | 67        |
| I-GMV4 50-80A/A |                    |     |             |     |     |     |     |     |     |     |     |     |     |     |     |     |           |
| I-GMN 30-80B/A  | 80                 | 80  | 515         | 330 | 110 | 90  | 133 | 145 | 700 | 511 | 366 | 791 | 145 | 220 | 370 | 140 | 83        |
| I-GMN 30-80A/A  |                    |     |             |     |     |     |     |     |     |     |     |     |     |     |     |     |           |
| I-GMN 30-80S/A  | 100                | 80  | 767         | 438 | 132 | 68  | 165 | 165 | 700 | 571 | 386 | 851 | 185 | 220 | 476 | 150 | 170       |

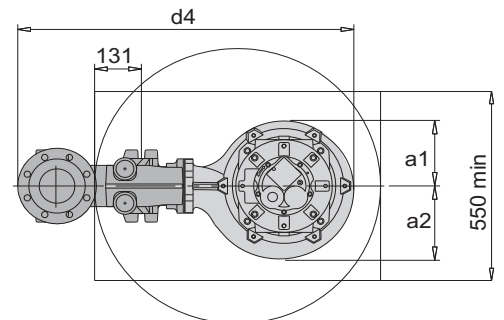
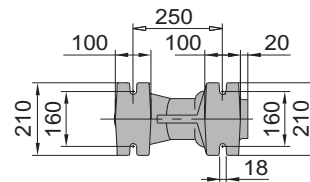
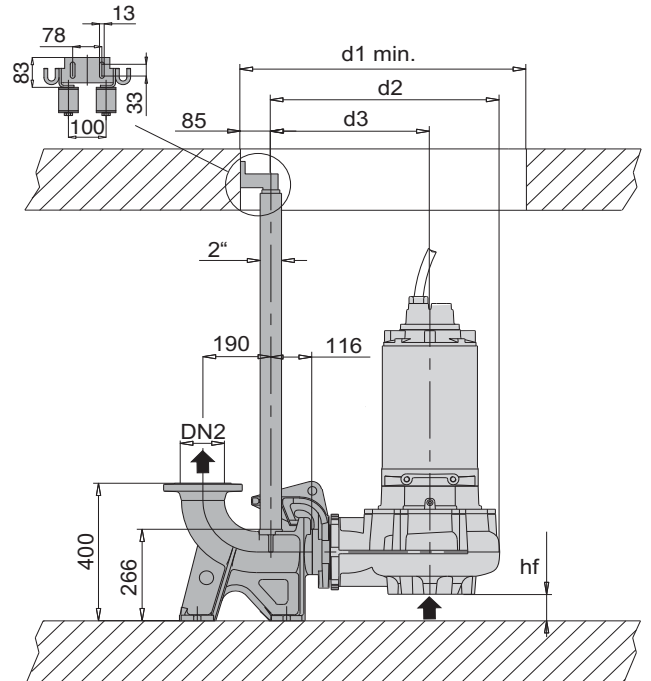


Габариты и вес

- I-GMN 40-100
- I-GMN 50-100
- I-GMN4 60-100
- I-GMN4 80-100



Модификация со стойкой и коленом 90°

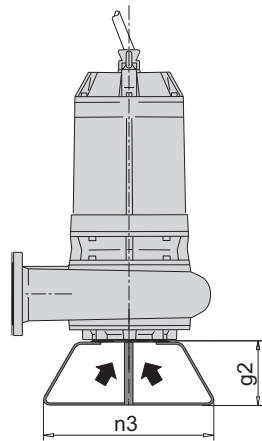
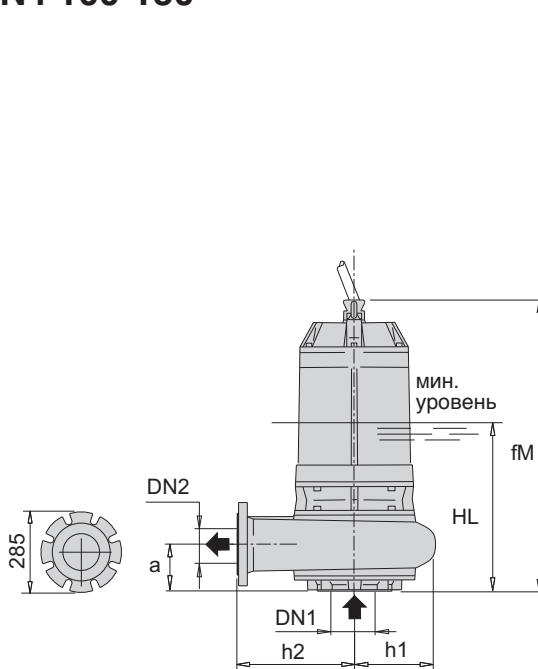


Модификация с соединительным желобом

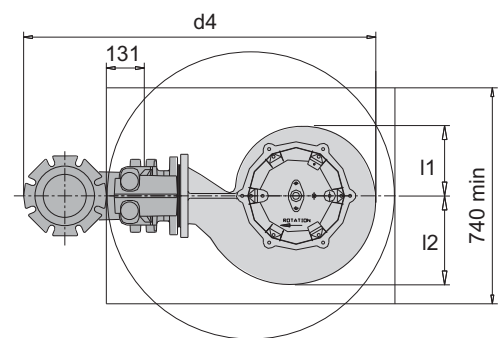
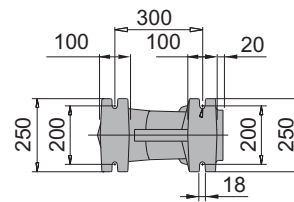
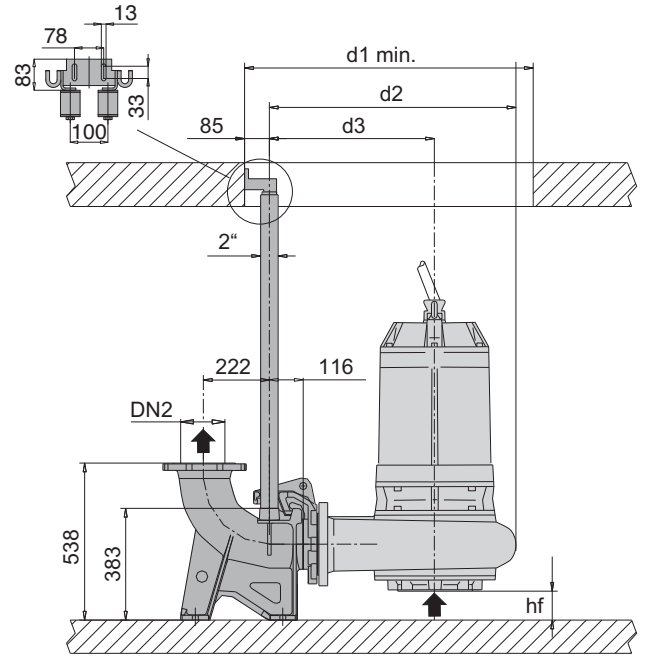
| ТИП              | EN 1092-2<br>PN 10 |     | Габариты мм |     |     |     |     |     |     |     |     |     |     |     |     |     | Вес<br>кг |
|------------------|--------------------|-----|-------------|-----|-----|-----|-----|-----|-----|-----|-----|-----|-----|-----|-----|-----|-----------|
|                  | DN1                | DN2 | fM          | HL  | hf  | a   | l1  | l2  | d1  | d2  | d3  | d4  | h1  | h2  | n3  | g2  |           |
| I-GMN 40-100D/A  | 125                | 100 | 845         | 478 | 127 | 73  | 168 | 184 | 750 | 628 | 441 | 928 | 187 | 275 | 500 | 150 | 210       |
| I-GMN 40-100C/A  |                    |     |             |     |     |     |     |     |     |     |     |     |     |     |     |     |           |
| I-GMN 40-100B/A  |                    |     |             |     |     |     |     |     |     |     |     |     |     |     |     |     |           |
| I-GMN 40-100S/A  | 125                | 100 | 1269        | 570 | 127 | 73  | 193 | 193 | 800 | 628 | 441 | 928 | 187 | 275 | 500 | 150 | 370       |
| I-GMN 50-100C/A  |                    |     |             |     |     |     |     |     |     |     |     |     |     |     |     |     |           |
| I-GMN 50-100B/A  |                    |     |             |     |     |     |     |     |     |     |     |     |     |     |     |     |           |
| I-GMN 50-100A/A  | 125                | 100 | 1033        | 628 | 62  | 139 | 180 | 231 | 850 | 673 | 466 | 973 | 207 | 300 | 500 | 150 | 390       |
| I-GMN4 60-100B/A |                    |     |             |     |     |     |     |     |     |     |     |     |     |     |     |     |           |
| I-GMN4 60-100A/A |                    |     |             |     |     |     |     |     |     |     |     |     |     |     |     |     |           |
| I-GMN4 80-100B/A | 125                | 100 | 852         | 526 | 54  | 147 | 189 | 212 | 800 | 640 | 445 | 940 | 195 | 279 | 500 | 150 | 167       |
| I-GMN4 80-100A/A |                    |     |             |     |     |     |     |     |     |     |     |     |     |     |     |     |           |
| I-GMN4 80-100A/A | 125                | 100 | 921         | 570 | 53  | 147 | 189 | 212 | 800 | 640 | 445 | 940 | 195 | 279 | 500 | 150 | 220       |

**Габариты и вес**

## I-GMN4 100-150



Модификация со стойкой и коленом 90°



Модификация с соединительным желобом

| ТИП             | EN 1092-2<br>PN 10 |     | Габариты мм |     |     |     |     |     |     |     |     |      |     |     |     |     | Вес<br>кг |
|-----------------|--------------------|-----|-------------|-----|-----|-----|-----|-----|-----|-----|-----|------|-----|-----|-----|-----|-----------|
|                 | DN1                | DN2 | fM          | HL  | hf  | a   | l1  | l2  | d1  | d2  | d3  | d4   | h1  | h2  | n3  | g2  |           |
| GMN4 100-150B/A | 150                | 150 | 991         | 576 | 100 | 160 | 235 | 305 | 990 | 931 | 566 | 1208 | 280 | 400 | 600 | 225 | 370       |
| GMN4 100-150A/A |                    |     | 1055        | 600 |     |     |     |     |     |     |     |      |     |     |     |     | 405       |



### Основные материалы

Корпус насоса, Корпус двигателя, Опоры: из бронзы для морской воды В 10  
 Рабочее колесо: нержавеющая сталь AISI 316  
 Вал двигателя: нержавеющая сталь AISI 316L  
 Винты: нержавеющая сталь AISI 316  
 Мех. уплотнение манжетное из нитрила до 2 кВт  
 Мех. уплотнение со стороны двигателя: графит/керамика для мощностей выше 2 кВт  
 Мех. уплотнение со стороны насоса: карбид кремния / карбид кремния

### Исполнение

Погружные насосы из бронзы для морской воды В 10.  
 В-GMV с задвинутым раб. колесом (вихревым)  
 В-GMC с одноканальным рабочим колесом  
 В-GMN с многоканальным рабочим колесом  
 Двойное уплотнение в масляной камерой (уплотнение манжетное со стороны двигателя для мощностей до 2 кВт).  
 Подающий патрубок DN 50–65–80.

### Применение

Для перекачивания промышленной воды, технологической воды и стоков в пищевой и морской отраслях.  
 Твердые частицы макс. от 30 до 50 мм.

### Эксплуатационные ограничения

Температура жидкости до 40°C.  
 Макс. глубина погружения: 20 м (с проводом соответствующей длины).  
 Непрерывный режим работы (с водой на минимальном уровне погружения).

### Двигатель

2-х, 4-полюсный индукционный двигатель, 50 Гц  
 Трехфазная модификация: 400 В ±10% до 3,1 кВт  
 400/690 В ±10% выше 3,1 кВт

Изоляция класса "H".

Защита IP 68.

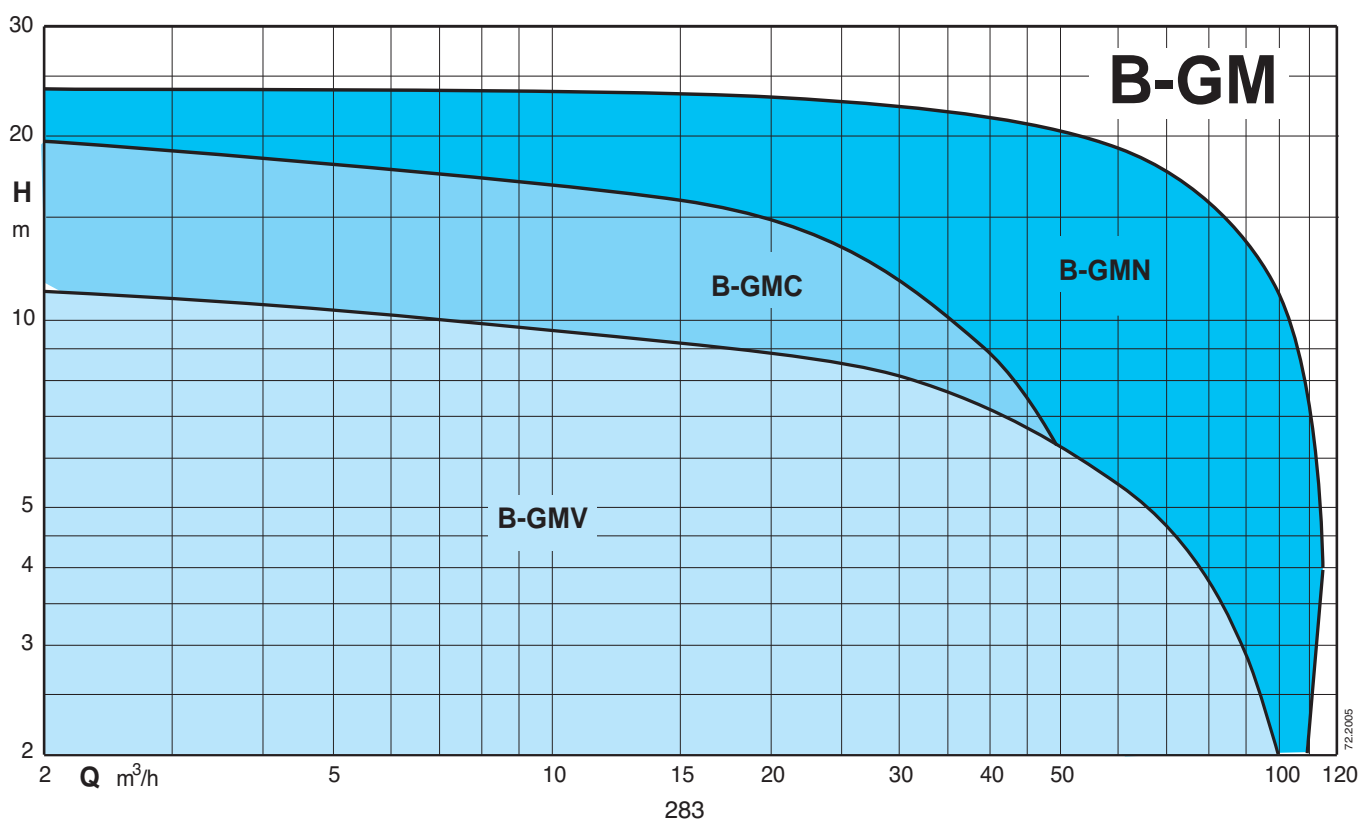
Макс. количество пусков: 15 в час с регулярными интервалами

Кабель: H07RN-F, длина 10 м


Для других моделей: обращаться в наш коммерческий отдел.

**Класс энергосбережения IE3.**

### Рабочий диапазон



### Тех. характеристики

| ТИП             | P <sub>2</sub><br>кВт | I <sub>N</sub><br>А | Питание     | об./мин.<br>1/min<br>r.p.m. | Пуск   | DN<br>мм | Своб.<br>прох.<br>Ø мм | Теплоз-<br>ащита | Датчики<br>контроля<br>просачивания | <br>ATEX<br>Eex |
|-----------------|-----------------------|---------------------|-------------|-----------------------------|--------|----------|------------------------|------------------|-------------------------------------|--|
| B-GMV 50-50C/A  | 1,8                   | 3,5                 | 3~ 400V     | 2850                        | прямой | 50       | 50                     | НЕТ              | НЕТ                                 | ✓  |
| B-GMV 50-50B/B  | 1,6                   | 3,1                 | 3~ 400V     | 2850                        | прямой | 50       | 50                     | НЕТ              | НЕТ                                 | ✓  |
| B-GMV 50-50A/B  | 2,4                   | 4,5                 | 3~ 400V     | 2850                        | прямой | 50       | 50                     | НЕТ              | НЕТ                                 | ✓  |
| B-GMV4 50-65C/A | 1,1                   | 2,4                 | 3~ 400V     | 1450                        | прямой | 65       | 50                     | НЕТ              | НЕТ                                 | ✓  |
| B-GMV4 50-65B/A | 1,4                   | 2,7                 | 3~ 400V     | 1450                        | прямой | 65       | 50                     | НЕТ              | НЕТ                                 | ✓  |
| B-GMV4 50-65A/A | 1,6                   | 3,1                 | 3~ 400V     | 1450                        | прямой | 65       | 50                     | НЕТ              | НЕТ                                 | ✓  |
| B-GMV4 50-80B/A | 2,3                   | 4,4                 | 3~ 400V     | 1450                        | прямой | 80       | 50                     | НЕТ              | НЕТ                                 | ✓  |
| B-GMV4 50-80A/A | 2,8                   | 3,4                 | 3~ 400V     | 1450                        | прямой | 80       | 50                     | НЕТ              | НЕТ                                 | ✓  |
| B-GMC 40-65B/A  | 2,1                   | 3,9                 | 3~ 400V     | 2850                        | прямой | 65       | 40                     | НЕТ              | НЕТ                                 | ✓  |
| B-GMC 40-65A/A  | 2,8                   | 5,2                 | 3~ 400V     | 2850                        | прямой | 65       | 40                     | НЕТ              | НЕТ                                 | ✓  |
| B-GMN 30-65B/A  | 3,1                   | 5,8                 | 3~ 400V     | 2850                        | прямой | 65       | 30                     | НЕТ              | НЕТ                                 | ✓  |
| B-GMN 30-65A/A  | 3,6                   | 6,6                 | 3~ 400V     | 2850                        | прямой | 65       | 30                     | НЕТ              | НЕТ                                 | ✓  |
| B-GMN 30-80B/A  | 5                     | 9,1                 | 3~ 400/690V | 2850                        | Y/Δ    | 80       | 30                     | ●                | ●                                   | ✓  |
| B-GMN 30-80A/A  | 6,5                   | 11,8                | 3~ 400/690V | 2850                        | Y/Δ    | 80       | 30                     | ●                | ●                                   | ✓  |

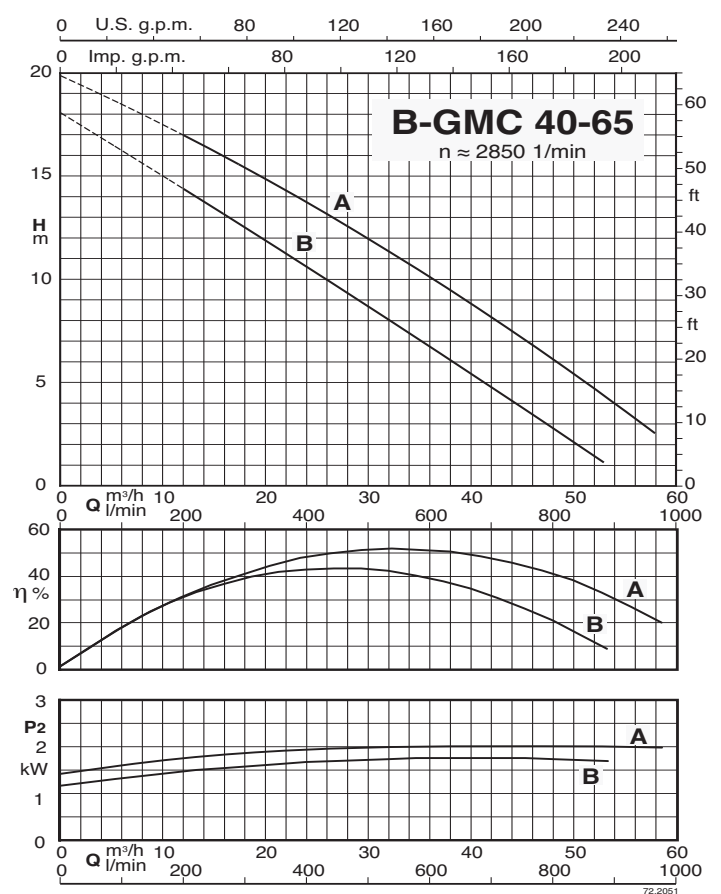
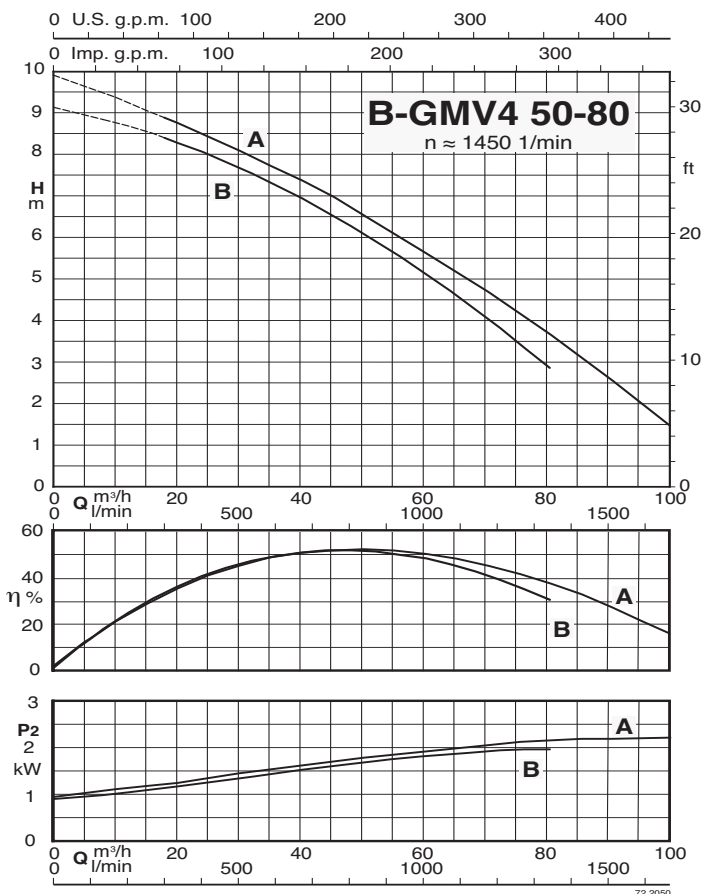
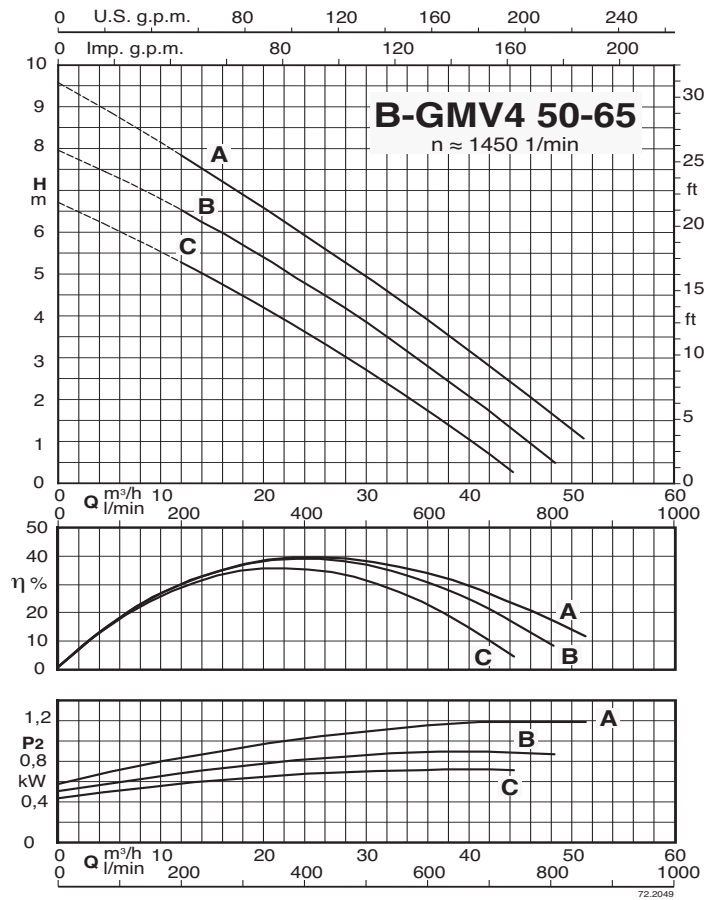
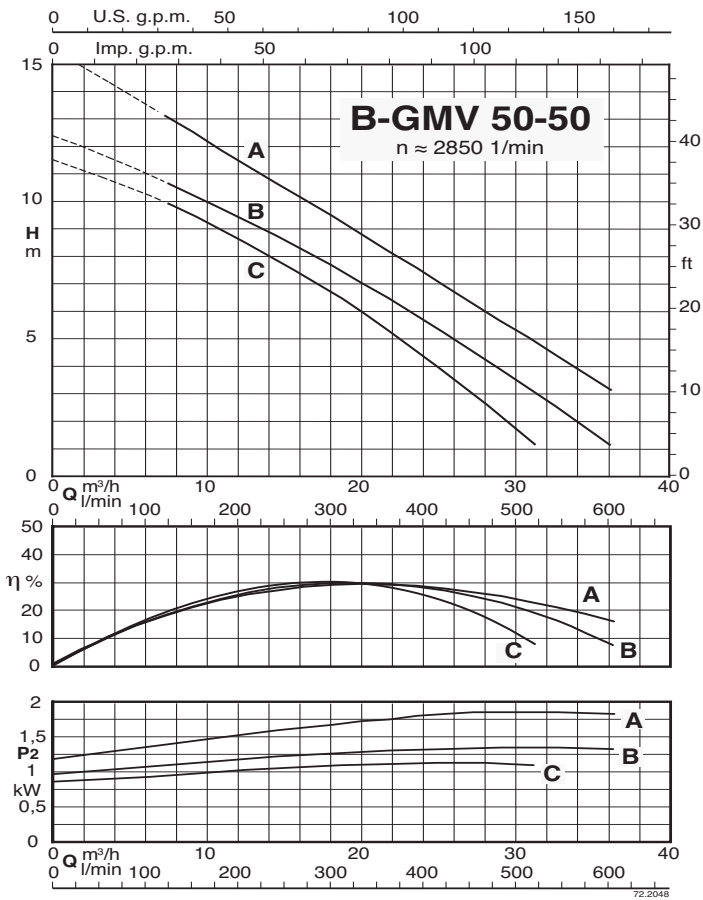
P<sub>2</sub> Номинальная мощность двигателя

I<sub>N</sub> Номинальная сила тока

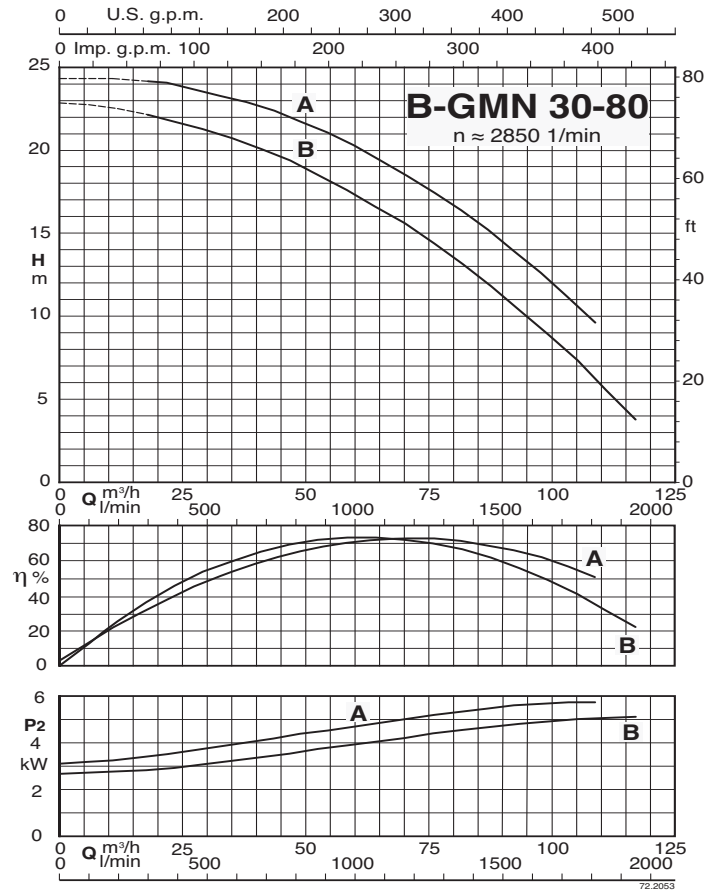
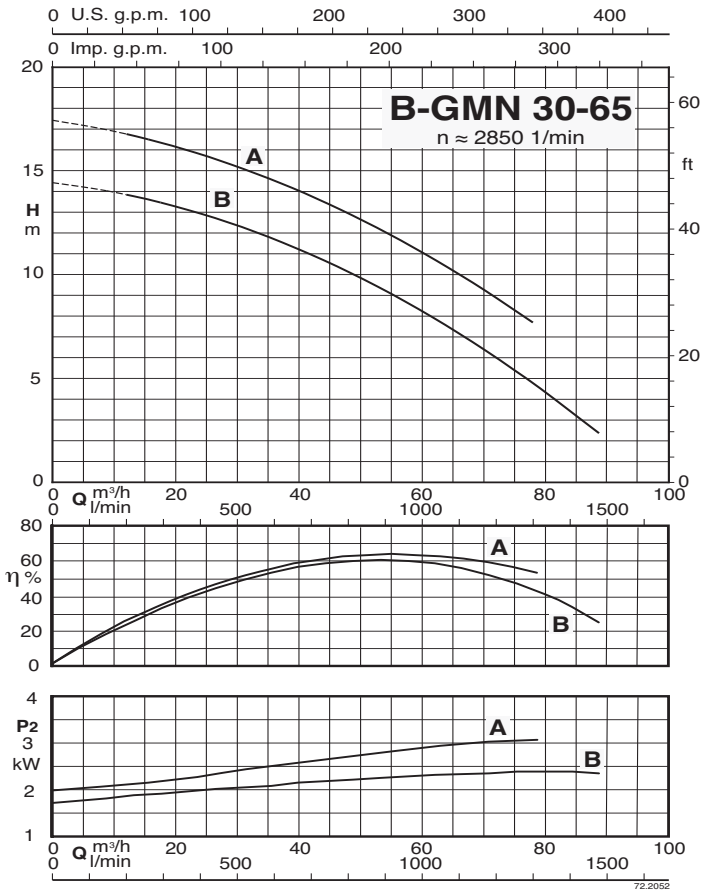
● Стандартная

✓ Модификация "ATEX Eex" под заказ

### Характеристические кривые

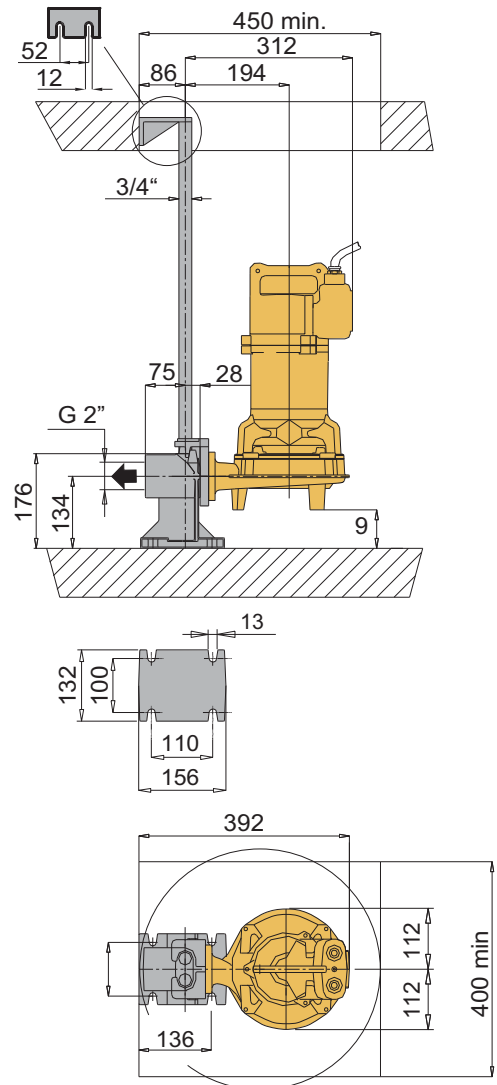
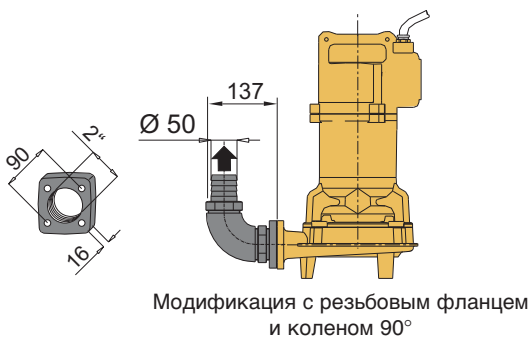
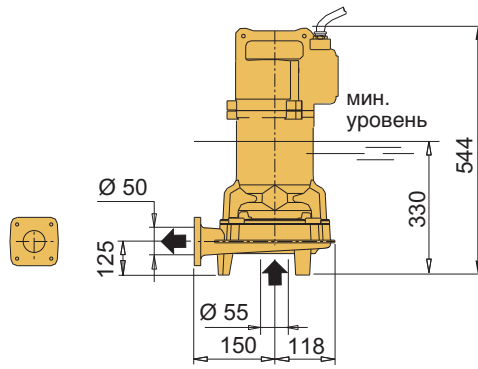


## Характеристические кривые



Габариты и вес

## B-GMV 50-50

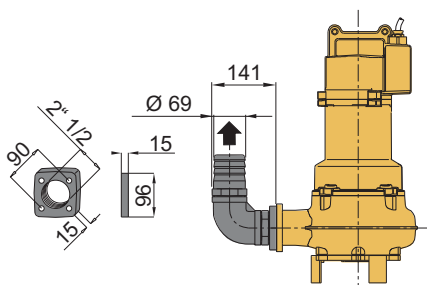
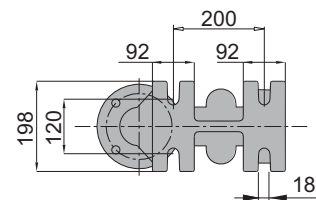
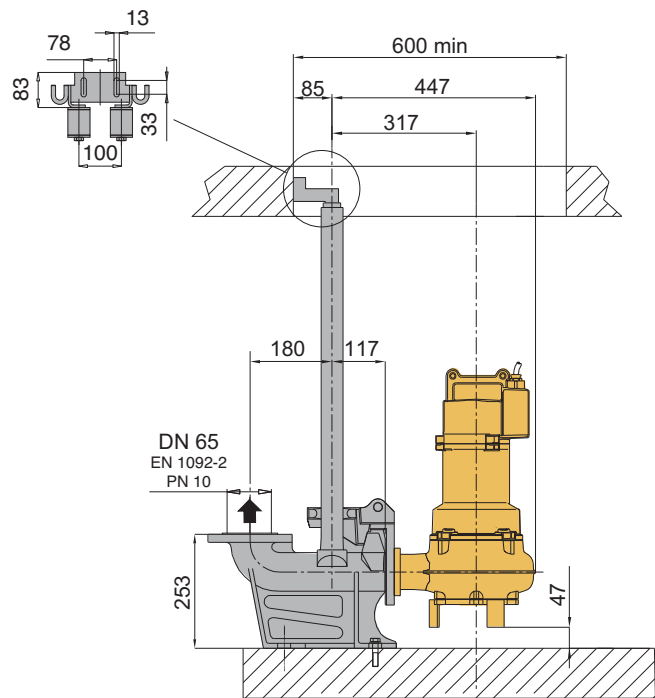
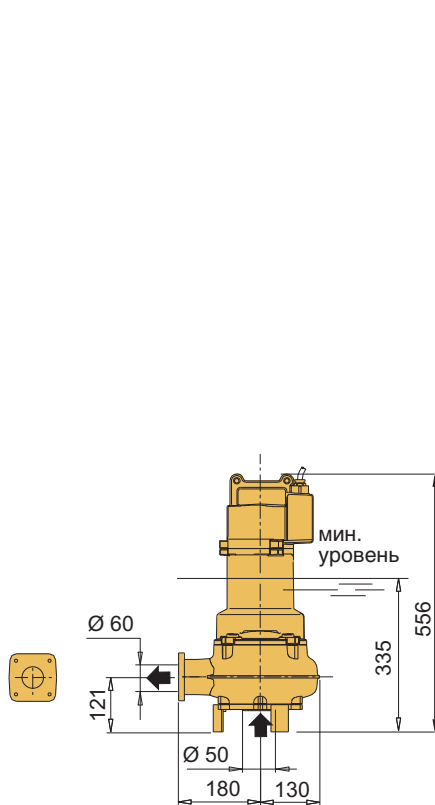


Модификация с соединительным желобом

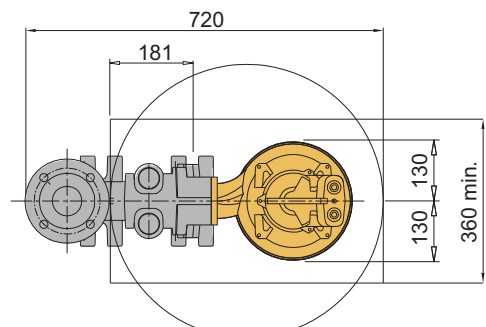
| ТИП            | Вес кг |
|----------------|--------|
| B-GMV 50-50C/A | 48     |
| B-GMV 50-50B/B |        |
| B-GMV 50-50A/B |        |

Габариты и вес

**B-GMV4 50-65**  
**B-GMC 40-65**



Модификация с резьбовым фланцем и коленом 90°



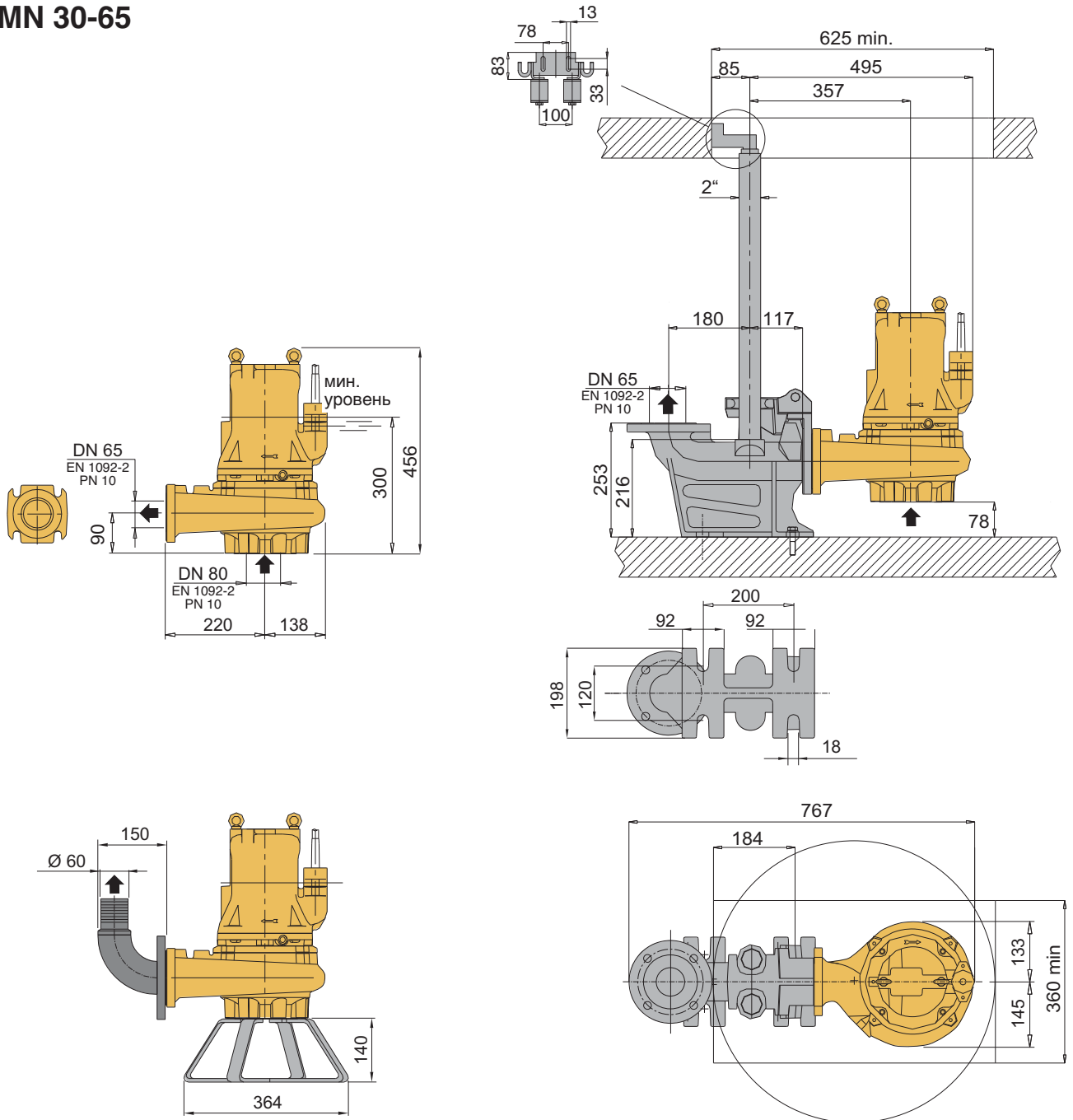
Модификация с соединительным желобом

| ТИП             | Вес кг |
|-----------------|--------|
| B-GMV4 50-65C/A | 48     |
| B-GMV4 50-65B/A |        |
| B-GMV4 50-65A/A |        |
| B-GMC 40-65B/A  | 50     |
| B-GMC 40-65A/A  |        |



## Габариты и вес

### B-GMN 30-65



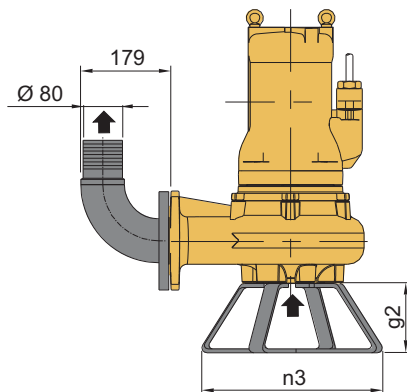
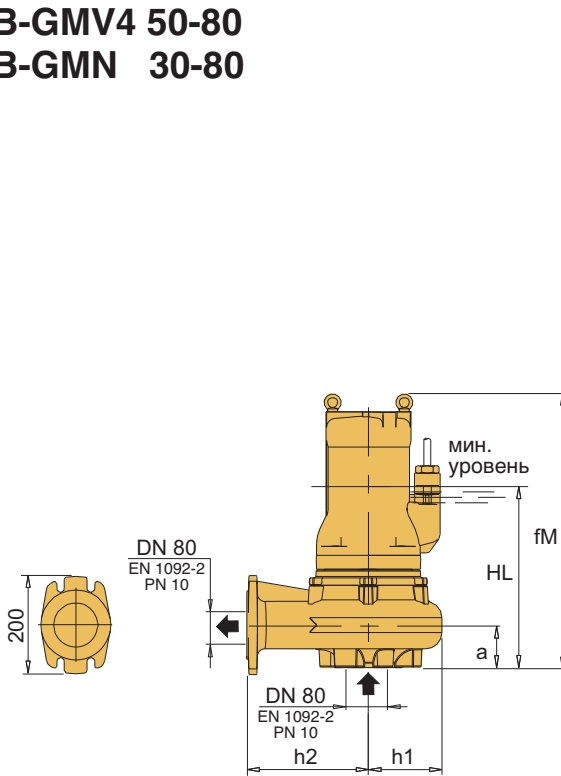
Модификация с резьбовым фланцем и коленом 90°

Модификация с соединительным желобом

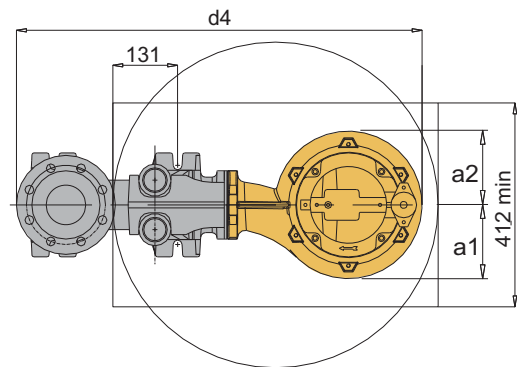
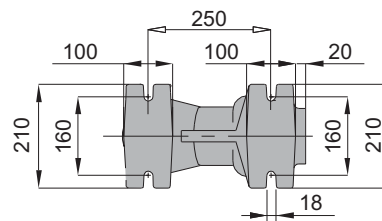
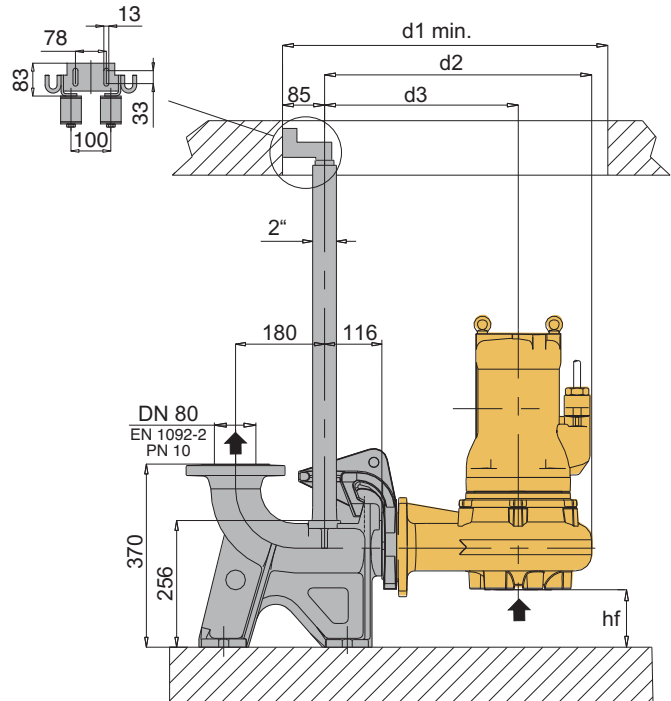
| ТИП            | Вес кг |
|----------------|--------|
| B-GMN 30-65B/A | 65     |
| B-GMN 30-65A/A |        |

### Габариты и вес

**B-GMV4 50-80**  
**B-GMN 30-80**



Модификация с резьбовым фланцем и коленом 90°



Модификация с соединительным желобом

| ТИП             | EN 1092-2<br>PN 10 |     | Габариты мм |     |     |     |     |     |     |     |     |     |     |     |     |     | Вес<br>кг |
|-----------------|--------------------|-----|-------------|-----|-----|-----|-----|-----|-----|-----|-----|-----|-----|-----|-----|-----|-----------|
|                 | DN1                | DN2 | fM          | HL  | hf  | a   | l1  | l2  | d1  | d2  | d3  | d4  | h1  | h2  | n3  | g2  |           |
| B-GMV4 50-80B/A | 80                 | 80  | 519         | 363 | 84  | 116 | 136 | 157 | 658 | 511 | 366 | 791 | 145 | 220 | 370 | 140 | 73        |
| B-GMV4 50-80A/A |                    |     |             |     |     |     |     |     |     |     |     |     |     |     |     |     |           |
| B-GMN 30-80B/A  | 80                 | 80  | 515         | 330 | 110 | 90  | 133 | 145 | 700 | 511 | 366 | 791 | 145 | 220 | 370 | 140 | 90        |
| B-GMN 30-80A/A  |                    |     |             |     |     |     |     |     |     |     |     |     |     |     |     |     |           |

## Вид в разрезе

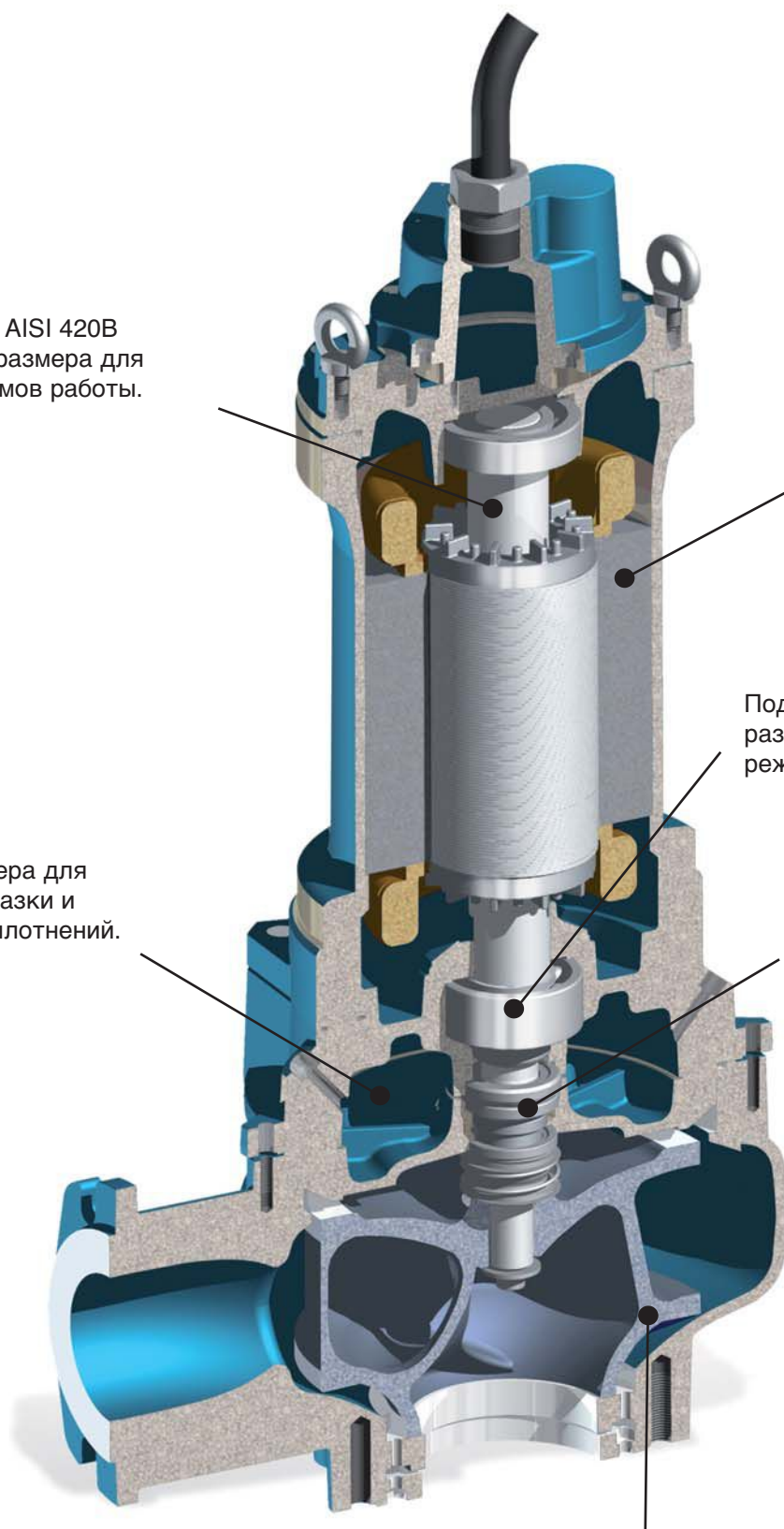
Валы из стали AISI 420В  
увеличенного размера для  
тяжелых режимов работы.

"Сухой" двигатель для  
повышенной  
безопасности

Подшипники увеличенного  
размера для тяжелых  
режимов работы.

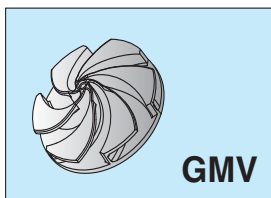
Масляная камера для  
правильной смазки и  
охлаждения уплотнений.

Двойное механическое  
уплотнение



Рабочие колеса и спирали специальной конструкции для  
оптимизации гидравлического КПД и удаления засоряющих  
твердых и волокнистых частиц.

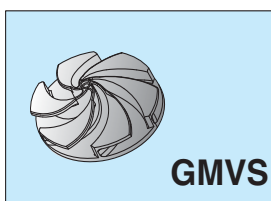
### РАБОЧИЕ КОЛЕСА



#### вихревое

**завднутое вихревое колесо**, для перекачки абразивной воды или воды с большими и/или волокнистыми частицами.

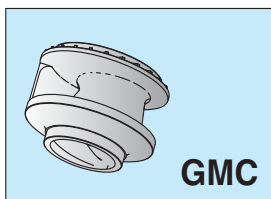
**Применения:** канализационные системы, животноводческие хозяйства.



#### вихревое

**завднутое вихревое колесо**, из полиуретана со стальным сердечником и корпусом насоса из чугуна, покрытым в местах наибольшего износа.

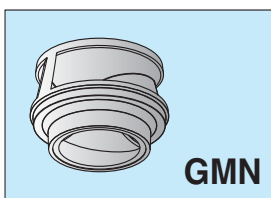
**Применения:** В системах, содержащих песок, в керамической промышленности, в обработке мрамора и жидких кристаллов, в промышленных процессах с использованием жидких абразивов.



#### один канал

**Одноканальное колесо**, для перекачки жидкостей с твердыми и/или волокнистыми взвешенными частицами.

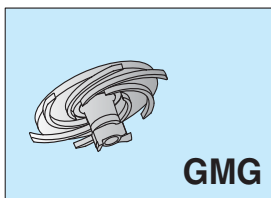
**Применения:** очистные сооружения, животноводческие хозяйства, кожевенные заводы.



#### многочанальное

**Многочанальное колесо**, для перекачки чистой или грязной воды без волокнистых частиц.

**Применения:** большие дренажные системы, очистные сооружения (например, в аэропортах, на дорогах)

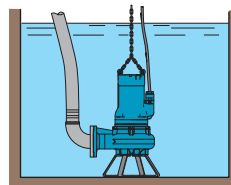


#### измельчитель

**Многолопастное колесо с блоком измельчения** на всасывании, из нержавеющей стали AISI 440.

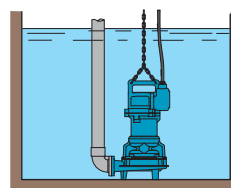
**Применения:** переработка сточной воды от автозаправочных станций, жилых домов и кварталов.

### СТАНДАРТНЫЕ СХЕМЫ УСТАНОВКИ



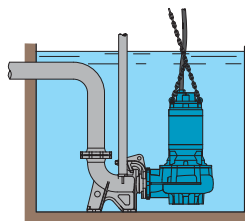
#### A

подвижная установка и аварийная установка с опорной стойкой



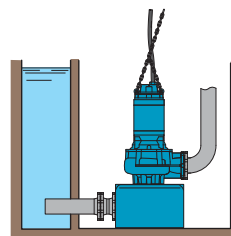
#### B

подвижная установка с коленом



#### C

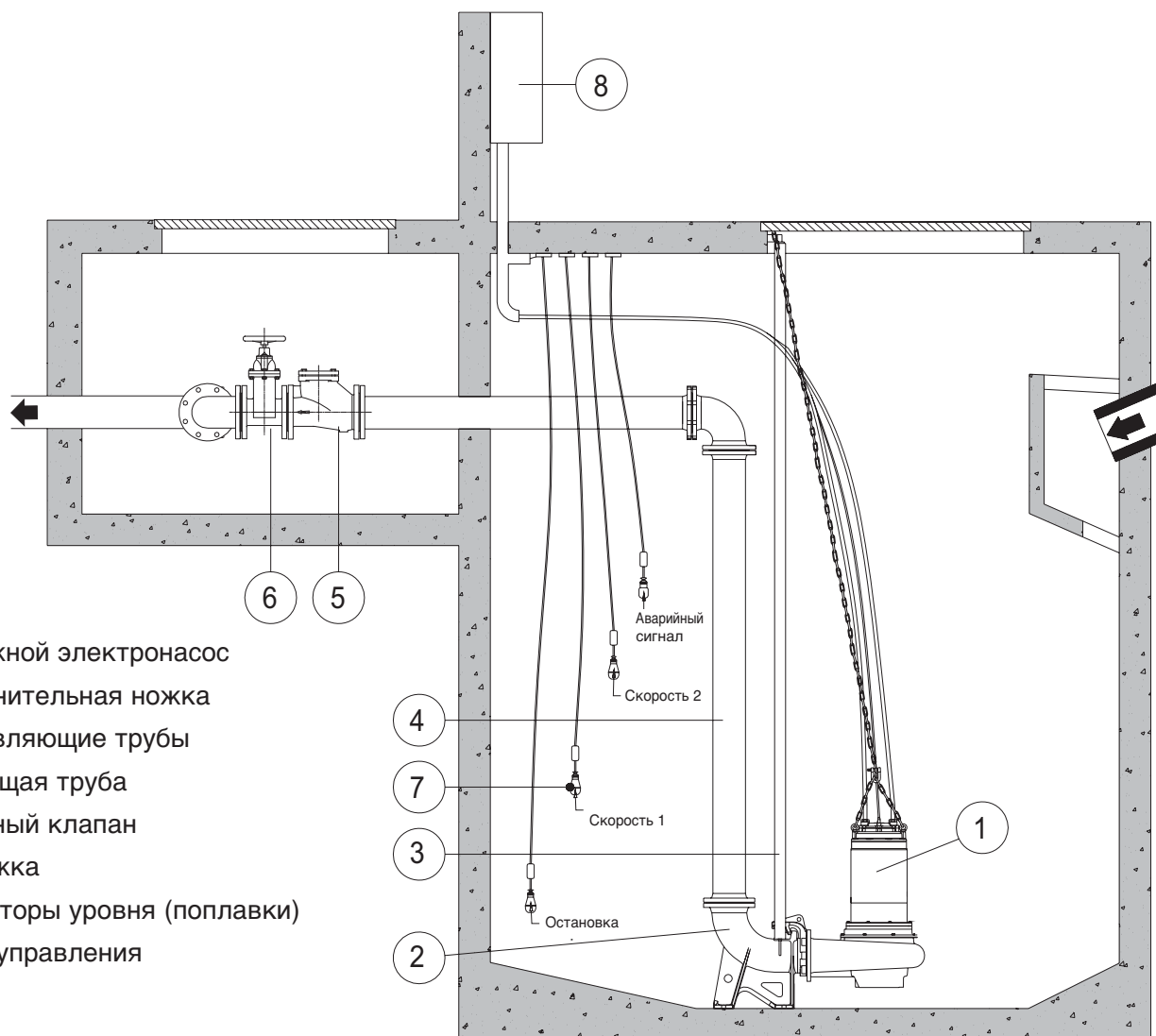
неподвижная установка с направляющим желобом и основанием для автоматического соединения.



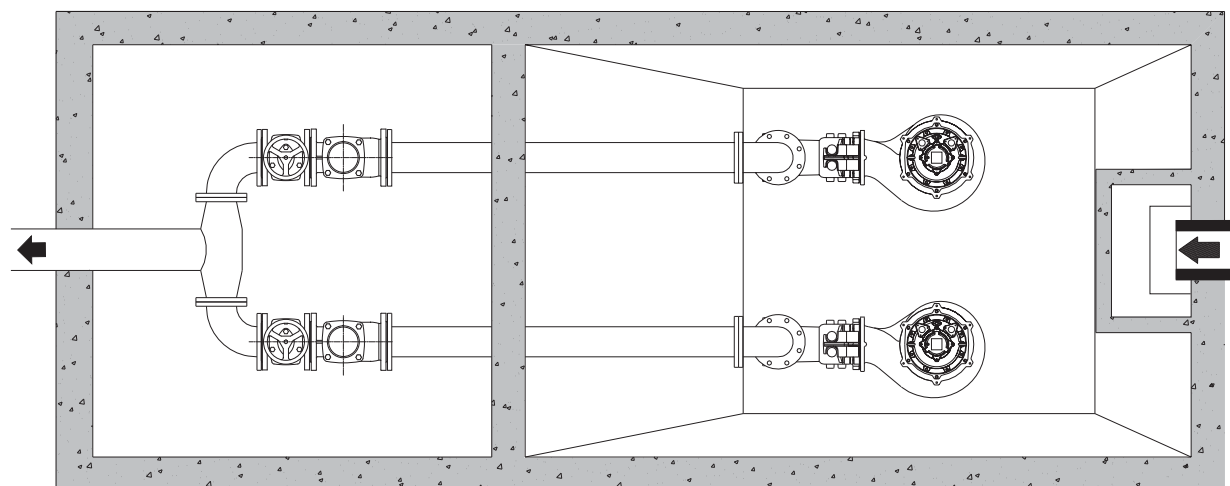
#### D

Неподвижная установка в пустой камере. Установка для электронасосов снабженных охлаждающим жакетом.

## Пример установки с соединительной ножкой



- 1. Погружной электронасос
- 2. Соединительная ножка
- 3. Направляющие трубы
- 4. Подающая труба
- 5. Обратный клапан
- 6. Задвижка
- 7. Регуляторы уровня (поплавки)
- 8. Пульт управления



## Шаровой обратный клапан

### Конструкция

Шаровой обратный клапан, самоочищающийся, для жидкостей с примесями, вязких жидкостей, отработанной воды.

### Эксплуатационные ограничения

Рабочая температура от  $-10^{\circ}\text{C}$  до  $+80^{\circ}\text{C}$ .

Номинальное давление 10 бар.

Установка вертикальная или горизонтальная.

### Материалы

Корпус клапана: чугун EN-GJL-250

Крышка: чугун EN-GJL-250

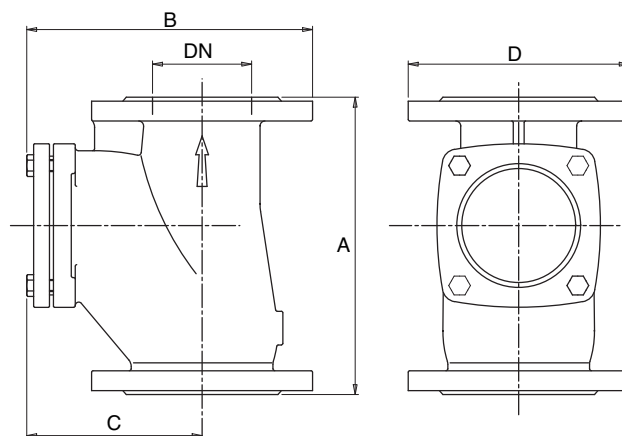
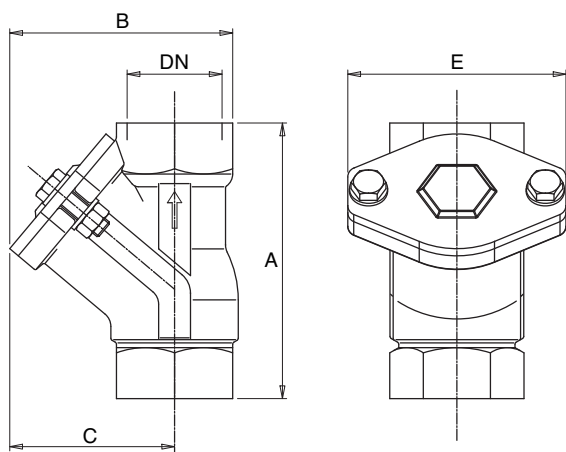
Шарик: смола для резьбовых клапанов VNRP

смола + NBR для VNRP DN 50–100

чугун + NBR для VNRP DN 125–250

Винты: из нержавеющей сталь AISI 304

Уплотнение: NBR



Размеры

| ТИП        | DN<br>мм | мм  |     |     |     | Вес<br>кг |
|------------|----------|-----|-----|-----|-----|-----------|
|            |          | A   | B   | C   | E   |           |
| VNRP 1 1/4 | 1" 1/4   | 132 | 111 | 83  | 108 | 1,9       |
| VNRP 1 1/2 | 1" 1/2   | 145 | 122 | 90  | 120 | 2,4       |
| VNRP 2     | 2"       | 173 | 145 | 110 | 135 | 3,6       |
| VNRP 2 1/2 | 2" 1/2   | 200 | 175 | 130 | 155 | 6,5       |

Размеры

| ТИП      | DN<br>мм | мм  |     |     |     | Вес<br>кг |
|----------|----------|-----|-----|-----|-----|-----------|
|          |          | A   | B   | C   | D   |           |
| VNRP 50  | 50       | 182 | 192 | 120 | 165 | 9,5       |
| VNRP 65  | 65       | 204 | 215 | 124 | 185 | 14        |
| VNRP 80  | 80       | 260 | 250 | 150 | 200 | 19,5      |
| VNRP 100 | 100      | 300 | 290 | 180 | 220 | 23,5      |
| VNRP 125 | 125      | 350 | 340 | 215 | 250 | 36        |
| VNRP 150 | 150      | 400 | 388 | 245 | 285 | 38,5      |
| VNRP 200 | 200      | 500 | 480 | 310 | 340 | 69        |